

Kompresorová jednotka - vnitřní

BCU - Tandem

BITZER
NEW ECOLINE
polohermetický
pístový
tandem

Vysvětlení názvu modelu:

BCU - M - 44CES-12 Y

Bitzer
kompresorová
jednotka
Střední
teplota
Typ
kompresoru
s esterovým
olejem

R404A

+5°C ~ -10°C **M - Střední teplota**

-20°C ~ -40°C **L - Nízká teplota**

Teplota přehřátí 10°C
Podchlazení kapaliny 2 K
Kondenzační teplota 45°C

Standardní vybavení:

kompresor s výhřevem, zásobník chladiva s uzavíracím ventilem rotalock (1ks do 30L, 2 ks od 35L, rám s antivibračními patkami).

Volitelné vybavení:

regulátor výkonu, přidavný ventilátor, elektronická nebo mechanická kontrola oleje, presostat ochrany VT/NT, VT nebo NT presostat, manometry a snímače tlaku, kulové ventily, separátor kapaliny, sací filtr (pouzdro + vložka), separátor oleje + příslušenství, pojistný ventil, filtrdehydrátor, solenoid, průhledítko.

...viz str. P15, P16

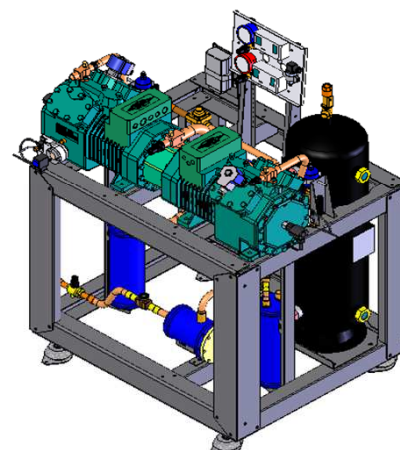
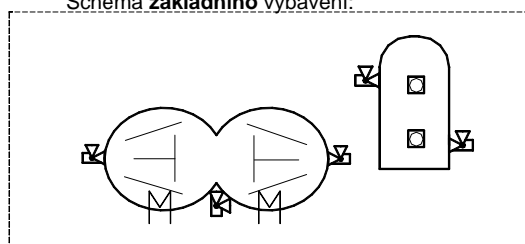


Schéma základního vybavení:

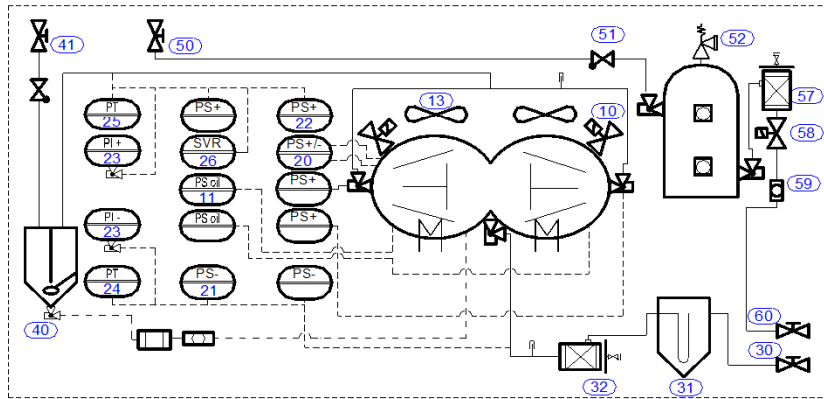


Poznámka: (1) ... přidavný ventilátor je nezbytný

BCU-T

Typ	T.výp	Chladicí výkon (kW)						Max el. příkon (kW)	Napětí (V) 3f:50Hz	Zásobník chladiva (L)	Hmotnost (kg)	Rozměry (m)			Cena (Kč bez DPH)	Poznámka		
		M			L (1)							Délka	Šířka	Výška				
		5°C	0°C	-10°C	-20°C	-30°C	-40°C											
44FES-6Y		26,6	17,2	10,6	6,1	3,1	12,0	230 ... D	24	233	1,25	0,70	1,50					
44FES-10Y	32,6	26,6	17,2	10,6	6,1		13,2		35	241								
44EES-8Y		33,8	21,8	13,4	7,7	3,9	13,8		241									
44EES-12Y	41,1	33,5	21,5	13,1	7,4		15,8		240									
44DES-10Y		40,4	26,1	16,0	9,2	4,7	16,2		246									
44DES-14Y	49,5	40,4	26,1	16,0	9,2		18,0		250									
44CES-12Y		49,1	31,5	19,2	10,9	5,4	19,4		45	250	1,53	0,90	1,60					
44CES-18Y	60,3	49,1	31,5	19,2	10,9		21,8		373									
44VES-14Y		51,4	32,5	19,3	10,4	4,7	18,6		393									
44VES-20Y	63,7	51,5	32,5	19,3	10,4		22,6		383									
44TES-18Y		62,2	39,6	23,8	13,1	6,3	21,8		60	397								
44TES-24Y	76,8	62,2	39,5	23,7	13,0		27,6		80	409								
44PES-24Y		71,5	45,0	26,5	14,2	6,4	25,4	60	393									
44PES-30Y	88,4	71,3	44,7	26,3	14,0		32,6	80	415	1,80	0,95	1,70						
44NES-28Y		84,8	53,9	32,3	17,8	8,5	28,8	60	397									
44NES-40Y	104,8	84,9	53,9	32,4	17,9		39,0	80	493									
44JE-30Y		96,5	62,5	38,3	21,5	10,4	31,0	100	515									
44JE-44Y	116,1	94,6	60,7	36,7	20,1		38,8	80	501									
44HE-36Y		112,5	73,2	45,2	25,8	13,0	37,0	100	541									
44HE-50Y	135,8	111,0	71,9	44,0	24,8		45,6	100	519									
44GE-46Y		129,6	84,9	52,9	30,8	16,0	42,5	125	547	1,90	1,00	1,80						
44GE-60Y	155,4	127,1	82,6	50,9	28,9		54,0	100	621									
66JE-50Y		143,9	93,1	57,0	32,1	15,7	47,2	125	637									
66JE-66Y	172,6	140,5	89,9	54,1	29,6		56,0	125	682									
66HE-56Y		165,2	107,6	66,6	38,1	19,1	55,6	150	704									
66HE-70Y	199,3	162,9	105,6	64,7	36,5		68,3	125	690									
66GE-68Y		190,3	125,7	79,3	46,8	24,8	62,9	175	710									
66GE-80Y	225,0	184,5	120,4	74,6	42,6		80,4	150	740									
66FE-88Y		228,0	150,8	94,8	55,3	28,3	73,4	200	755									
66FE-100Y	273,0	224,0	147,1	91,4	52,3		99,6											

Řízení kompresorové jednotky BCU - Tandem

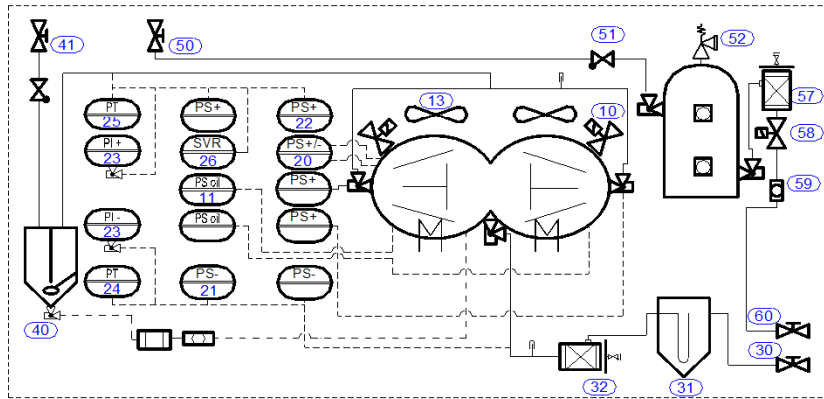


- 10 - regulátor výkonu
- 11 - elektronická kontrola oleje
- 13 - přídavný ventilátor
- 20 - VT/NT presostat
- 21, 22 - VT nebo NT presostat
- 26 - plynulý regulátor otáček ventilátoru
- 24 - snímač tlaku
- 23 - manometry VT + NT
- 30 - kulový ventil - sání
- 31 - separátor kapaliny
- 32 - filtrdehydrátor, filtr sání
- 40 - separátor oleje + příslušenství (1)
- 51 - zpětný ventil
- 52 - pojistný ventil
- 57 - filtrdehydrátor
- 58 - solenoid
- 59 - průhledítko
- 60 - kulový ventil - výtlač
- 41 - kulový ventil - výtlač
- 50 - kulový ventil - výtlač

(1)... olejové příslušenství = zpětný ventil, průhledítko, sítko, kulový ventil
(2)... izolováno Armaflexem (chladicí = 9 mm, mrazicí = 19 mm)

M ... - 10 / 40°C L ... - 30 / 40°C	Regulátor výkonu		Elektronická kontrola oleje		Přídavný ventilátor		VT/NT presostat		VT nebo NT presostat		Manometry		Kulový ventil		Separátor kapaliny		Filtr sání		Separátor oleje + příslušenství (1)		Kulový ventil		Zpětný ventil		Pojistný ventil		Filtrdehydrátor		Solenoid		Průhledítko		Kulový ventil																																																																																																																								
	Kompressor		Řízení		Sání		Výtlač		Kapalina																																																																																																																																																
BCU - Tandem		Typ / Cena (Kč bez DPH)																																																																																																																																																							
L -	44FES-6Y	2 x EVRF (75, 50, 25%)	2 x Z.Kyř. nebo OLC-K1	2 x D250	KP17	KP1, nebo KP7	HP+LP	D35	D35	D35	D16	D22	D16, D16, D12, D22, D16, D16, D12	D16	D12	D12	D12	D12	D12	D12	D12	D12	D12	D12	D12	D12	D12	D12	D12	D12	D12	D12	D12																																																																																																																								
M -	44FES-10Y																																	2 x D250	KP17	KP1, nebo KP7	HP+LP	D35	D35	D35	D16	D22	D16, D16, D12, D22, D16, D16, D12	D16	D12	D12	D12	D12	D12	D12	D12	D12	D12	D12	D12	D12	D12	D12	D12	D12	D12	D12	D12																																																																																										
L -	44EES-8Y																																																															2 x D250	KP17	KP1, nebo KP7	HP+LP	D35	D35	D35	D16	D22	D16, D16, D12, D22, D16, D16, D12	D16	D12	D12	D12	D12	D12	D12	D12	D12	D12	D12	D12	D12	D12	D12	D12	D12	D12	D12	D12																																																												
M -	44EES-12Y																																																																																													2 x D250	KP17	KP1, nebo KP7	HP+LP	D35	D35	D35	D16	D22	D16, D16, D12, D22, D16, D16, D12	D16	D12	D12	D12	D12	D12	D12	D12	D12	D12	D12	D12	D12	D12	D12	D12	D12	D12	D12	D12																														
L -	44DES-10Y																																																																																																																											2 x D250	KP17	KP1, nebo KP7	HP+LP	D35	D35	D35	D16	D22	D16, D16, D12, D22, D16, D16, D12	D16	D12	D12	D12	D12	D12	D12	D12	D12	D12	D12	D12	D12	D12	D12	D12	D12	D12	D12	D12
M -	44DES-14Y																																																																																																																																																								
L -	44CES-12Y	2 x D250	KP17	KP1, nebo KP7	HP+LP	D35	D35	D35	D16	D22	D16, D16, D12, D22, D16, D16, D12	D16	D12	D12	D12	D12	D12	D12	D12	D12	D12	D12	D12	D12	D12	D12	D12	D12	D12	D12	D12																																																																																																																										
M -	44CES-18Y																															2 x D250	KP17	KP1, nebo KP7	HP+LP	D35	D35	D35	D16	D22	D16, D16, D12, D22, D16, D16, D12	D16	D12	D12	D12	D12	D12	D12	D12	D12	D12	D12	D12	D12	D12	D12	D12	D12	D12	D12	D12																																																																																												
L -	44VES-14Y																																																													2 x D350	KP17	KP1, nebo KP7	HP+LP	D42	D42	D42	D28	D22	D18, D16, D28, D22, D16, D16, D12, D22, D16, D16, D12	D22	D16	D16	D16	D16	D16	D16	D16	D16	D16	D16	D16	D16	D16	D16	D16	D16	D16	D16	D16																																																														
M -	44VES-20Y																																																																																											2 x D350	KP17	KP1, nebo KP7	HP+LP	D42	D42	D42	D28	D22	D18, D16, D28, D22, D16, D16, D12, D22, D16, D16, D12	D22	D16	D16	D16	D16	D16	D16	D16	D16	D16	D16	D16	D16	D16	D16	D16	D16	D16	D16	D16																																
L -	44TES-18Y																																																																																																																									2 x D350	KP17	KP1, nebo KP7	HP+LP	D42	D42	D42	D28	D22	D18, D16, D28, D22, D16, D16, D12, D22, D16, D16, D12	D22	D16	D16	D16	D16	D16	D16	D16	D16	D16	D16	D16	D16	D16	D16	D16	D16	D16	D16	D16		
M -	44TES-24Y																																																																																																																																																							2 x D350	KP17
L -	44PES-24Y	2 x D350	KP17	KP1, nebo KP7	HP+LP	D54	D54	D54	D22	D22	D18, D16, D28, D22, D16, D16, D12, D22, D16, D16, D12	D22	D16	D16	D16	D16	D16	D16	D16	D16	D16	D16	D16	D16	D16	D16	D16	D16	D16	D16	D16																																																																																																																										
M -	44PES-30Y																															2 x D350	KP17	KP1, nebo KP7	HP+LP	D54	D54	D54	D22	D22	D18, D16, D28, D22, D16, D16, D12, D22, D16, D16, D12	D22	D16	D16	D16	D16	D16	D16	D16	D16	D16	D16	D16	D16	D16	D16	D16	D16	D16	D16	D16																																																																																												
L -	44NES-28Y																																																													2 x D350	KP17	KP1, nebo KP7	HP+LP	D54	D54	D54	D22	D22	D18, D16, D28, D22, D16, D16, D12, D22, D16, D16, D12	D22	D16	D16	D16	D16	D16	D16	D16	D16	D16	D16	D16	D16	D16	D16	D16	D16	D16	D16	D16																																																														
M -	44NES-40Y																																																																																											2 x D350	KP17	KP1, nebo KP7	HP+LP	D54	D54	D54	D22	D22	D18, D16, D28, D22, D16, D16, D12, D22, D16, D16, D12	D22	D16	D16	D16	D16	D16	D16	D16	D16	D16	D16	D16	D16	D16	D16	D16	D16	D16	D16	D16																																

Příslušenství kompresorové jednotky BCU - Tandem



- 10 - regulátor výkonu
- 11 - elektronická kontrola oleje
- 13 - přídavný ventilátor
- 20 - VT/NT presostat
- 21, 22 - VT nebo NT presostat
- 26 - plynulý regulátor otáček ventilátoru
- 24 - snímač tlaku
- 23 - manometry VT + NT
- 30 - kulový ventil - sání
- 31 - separátor kapaliny
- 32 - filtrdehydrátor, filtr sání
- 40 - separátor oleje + příslušenství (1)
- 51 - zpětný ventil
- 52 - pojistný ventil
- 57 - filtrdehydrátor
- 58 - solenoid
- 59 - průhledítko
- 60 - kulový ventil - výtlač
- 41 - kulový ventil - výtlač
- 50 - kulový ventil - výtlač

(1)... olejové příslušenství = zpětný ventil, průhledítko, sítko, kulový ventil
(2)... izolováno Armaflexem (chladicí = 9 mm, mrazicí = 19 mm)

M ... - 10 / 40°C L ... - 30 / 40°C	Regulátor výkonu	Elektronická kontrola oleje	Přídavný ventilátor	VT/NT presostat	VT nebo NT presostat	Manometry	Kulový ventil	Separátor kapaliny	Filtr sání	Separátor oleje + příslušenství (1)	Kulový ventil	Zpětný ventil	Pojistný ventil	Filtrdehydrátor	Solenoid	Průhledítko	Kulový ventil	
	Kompresor		Řízení		Sání		Výtlač		Kapalina									
BCU - Tandem																		
Typ / Cena (Kč bez DPH)																		
L - 44JE-30Y	2 x EVRF (75, 50, 25%)	2 x Delta PII	2 x D350	KP17	KP1,nebo KP7	HP+LP	D54	D54	D54	D22	D35	D28	D22	D28	D16	D16	D16	D18
M - 44JE-44Y																		
L - 44HE-36Y																		
M - 44HE-50Y																		
L - 44GE-46Y																		
M - 44GE-60Y	2 x EVRF (83, 67, 50, 33%)	2 x Delta PII	2 x D350	KP17	KP1,nebo KP7	HP+LP	D64	D64	D64	D28	D35	D28	D22	D28	D22	D28	D28	D28
L - 66JE-50Y																		
M - 66JE-66Y																		
L - 66HE-56Y																		
M - 66HE-70Y																		
L - 66GE-68Y	2 x EVRF (83, 67, 50, 33%)	2 x Delta PII	2 x D350	KP17	KP1,nebo KP7	HP+LP	D76	D76	D76	D42	D35	D28	D35	D28	D22	D35	D35	D35
M - 66GE-80Y																		
L - 66FE-88Y																		
M - 66FE-100Y	2 x EVRF (83, 67, 50, 33%)	2 x Delta PII	2 x D350	KP17	KP1,nebo KP7	HP+LP	D76	D76	D76	D42	D35	D28	D35	D28	D22	D35	D35	D35
L - 66FE-88Y																		
M - 66FE-100Y																		