

Kondenzační jednotka - venkovní

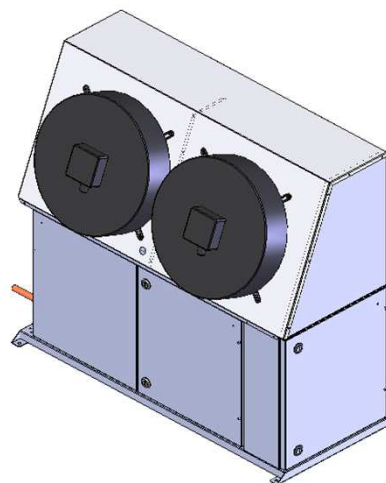
CULO - Q

L'UNITE  
hermetický  
pístový

Označení modelu:

**CULO - M - 30 Q**

Kondenzační jednotka	Kopresor L' unite	Venkovní	Střední teplota	Stupeň výkonu	Tichý
-------------------------	-------------------	----------	-----------------	---------------	-------



**R404A**

+ 5°C ~ - 15°C    **M - Střední teplota**

- 20°C ~ - 35°C    **L - Nízká teplota**

Teplota nasávaných par    20°C  
Podchlazení kapaliny    0 K (EN 12900)  
Teplota okolí    32°C

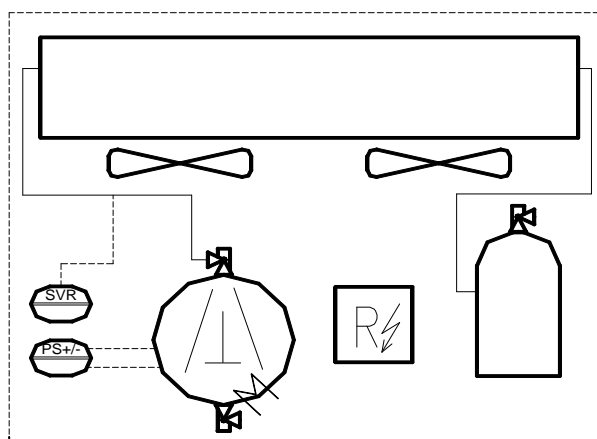
**Standardní vybavení:**

kompresor s výhřevem, vzduchem chlazený kondenzátor, dva ventilátory, ocelový rám - úprava práškovým vypalovacím epoxidem, zásobník chladiva, VT/NT ochranný presostat, plynulý regulátor otáček ventilátoru, silový rozvaděč.

**Volitelné vybavení:**

montážní konzole, filtrdehydrát, solenoid, průhleditko, pojistný ventil.  
...viz str. P11

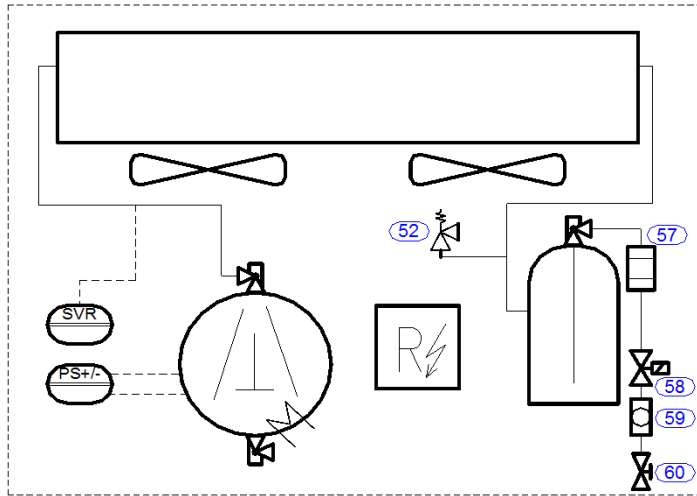
Schéma základního vybavení:



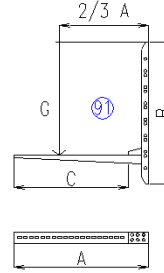
CULO - Q															
Typ M	T.výp	Chladicí výkon (kW)				Kompresor	Max el. příkon (kW)	Napětí (V) 3f 50Hz	Hladina hluku (dB-10m)	Hmotnost (kg)	Rozměry (m)			Cena (Kč bez DPH)	Poznámka
		+5°C	0°C	-10°C	-15°C						Délka	Šířka	Výška		
Typ L	T.výp	-20°C	-25°C	-30°C	-35°C										
M	22	3,6	3,0	2,2	1,8	TAJ 4517Z	1,8	400...Y	38	65	0,81	0,40	0,76		
	30	4,4	3,9	3,0	2,4	TAJ 4519Z	2,3		38	68	0,94	0,39	0,82		
	42	6,6	5,8	4,2	3,3	TFH 4531Z	3,3		39	90	0,94	0,44	0,91		
	50	8,5	7,3	5,1	4,2	TFH 4540Z	4,3		39	104					
	60	10,1	8,8	6,0	4,6	TAG 4546Z	4,3		39	119	0,94	0,46	1,08		
	73	11,6	10,0	7,3	6,0	TAG 4561Z	5,8		39	125					
L	12	1,9	1,5	1,2	1,0	TAJ 2464Z	1,3	400...Y	38	68	0,81	0,40	0,76		
	16	2,5	2,0	1,6	1,2	TFH 2480Z	1,6		38	75					
	21	3,4	2,7	2,0	1,5	TFH 2511Z	2,1		38	88	0,94	0,44	0,91		
	31	4,8	3,8	3,0	2,3	TAG 2516Z	3,1		38	105					
	40	6,1	4,9	3,9	2,9	TAG 2522Z	3,7		38	115	0,94	0,46	1,08		

Příslušenství kondezační jednotky

CULO (Q)



- 52 - pojistný ventil
- 57 - filtrdehydrátor (10, 12, 16, 22)
- 58 - solenoid
- 59 - průhledítko
- 60 - kulový ventil
- 91 - montážní konzole



M ... -10 / 40°C L ... -30 / 40°C	Filtrdehydrátor	Solenoid	Průhledítko	Kulový ventil	Pojistný ventil	KU 930	KU 720	KU 600	KU 500				
						Max. zatížení G [kg] =							
						140	160	170	180				
Kapalina					Výtlačk	Montážní konzole							
CULO					Typ / Cena (Kč bez DPH)					A x B x C			
M	22	D10	D10	D10	D10	28 bar	0,94 x 1 x 0,73	0,71 x 0,9 x 0,6	0,6 x 0,81 x 0,54	0,5 x 0,67 x 0,44			
	30												
	42												
	50												
	60												
L	12	D10	D10	D10	D10								
	16												
	21												
	31												
	40												
M	22	D10	D10	D10	D10	28 bar	0,94 x 1 x 0,73	0,71 x 0,9 x 0,6	0,6 x 0,81 x 0,54	0,5 x 0,67 x 0,44			
	30												
	42												
	50												
	60												
L	12	D10	D10	D10	D10								
	16												
	21												
	31												
	40												
CULO Q					Typ / Cena (Kč bez DPH)					A x B x C			