

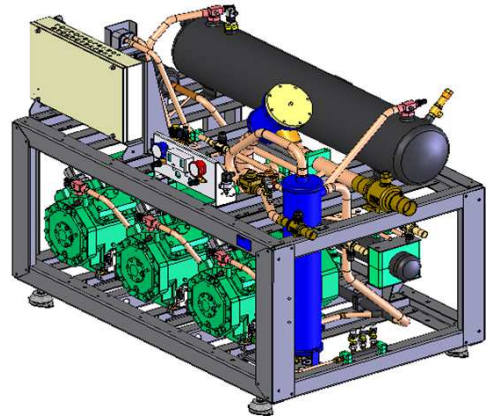
Sdružená kompresorová jednotka - vnitřní BPCU

BITZER
NEW ECOLINE
polohermetický
pístový

Vysvětlení názvu modelu:

BPCU - M 3 - 4CES-9Y

Bitzer
sdružená
kompresorová
jednotka
Střední teplota
Počet kompresorů
Typ kompresoru
s esterovým olejem



R404A

+ 5°C ~ - 20°C

M - Střední teplota

Teplota přehřátí 10°C
Podchlazení kapaliny 2 K
Kondenzační teplota 45°C

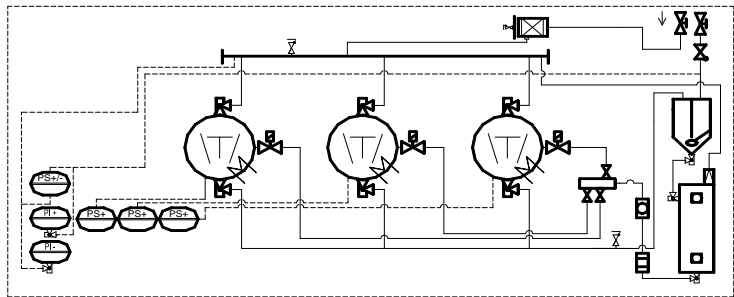
Standardní vybavení:

výchřev kompresoru, hlavní separátor oleje a zásobník oleje, zpětný ventil, plovákové regulátory hladiny oleje pro každý kompresor, olejové příslušenství (zpětný ventil, průhledítko, olejový filtr-sítka, kulový ventil), sací filtr, uzavírací ventil sání a horkého plynu, hlavní VT / NT presostat, VT presostat ochrany pro každý kompresor, manometry VT a NT, schrader ventily. Sací potrubí je izolováno Armaflexem 9 mm.

Volitelné vybavení:

regulátor výkonu, elektronická nebo mechanická kontrola oleje, VT nebo NT presostat, snímače tlaku, elektronické řízení hladiny oleje, kulové ventily, zpětný ventil, pojistný ventil, zásobník chladiva, mechanický spínač hladiny chladiva, filtrdehydrátor, průhledítko, elektrorozvaděč.

Schéma základního vybavení (systém nízkého tlaku oleje):

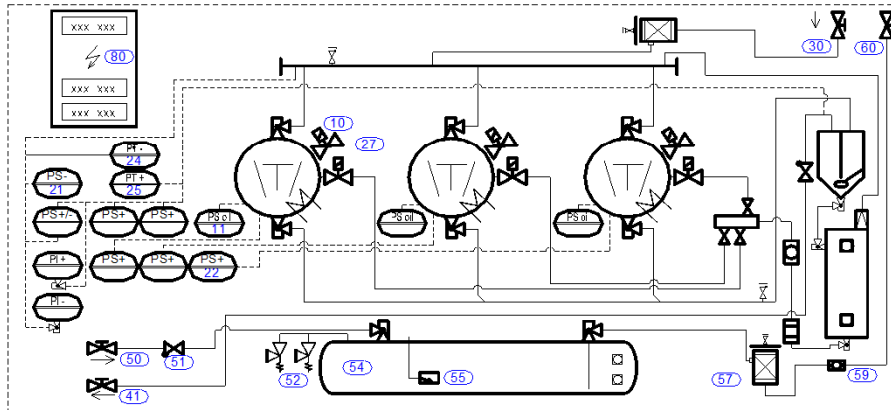


...viz str. P20

Poznámka: (1) ... každý kompresor má vlastní olejový separátor

BPCU		Chladicí výkon (kW)						Max el. příkon (kW)	Napětí (V) 3f 50Hz	Výtlač / sání (mm)	Hmotnost (kg)	Rozměry (m)			Cena (Kč bez DPH)	Poznámka
Typ	T.výp	5°C	0°C	-5°C	-10°C	-15°C	-20°C					Délka	Šířka	Výška		
	M3															
4FES-5Y		48,8	39,8	32,2	25,7	20,3	15,8	19,8	230...D 400...Y	22 / 35	438	1,70	0,90	1,30		
4EES-6Y		61,5	50,2	40,5	32,3	25,4	19,7	23,7		28 / 42	446					
4DES-7Y		74,4	60,6	49,0	39,1	30,9	24,0	27,0			647					
4CES-9Y		90,6	73,5	59,3	47,3	37,2	28,8	32,7			647					
4VES-10Y		95,7	77,4	61,8	48,8	37,9	28,9	33,9		28 / 54	647	2,10	1,20	1,30		
4TES-12Y		115,2	93,3	75,0	59,3	46,3	35,6	41,4			653					
4PES-15Y		132,6	106,8	85,2	67,2	52,0	39,5	48,9			671					
4NES-20Y		157,2	127,5	102,0	81,0	63,3	48,5	58,5		35 / 54	680					(1)
	M3															
4JE-22Y		174,3	141,9	114,3	91,2	71,4	55,0	58,2	400V...Y	35 / 64	800	2,00	1,30	1,40		
4HE-25Y		203,7	166,5	134,7	107,7	85,2	66,0	68,3			839					
4GE-30Y		233,1	190,8	154,5	123,9	98,1	76,2	81,0		42 / 64	848					
6JE-33Y		258,9	210,6	169,8	135,0	105,6	81,3	84,0			953	2,00	1,50	1,40		
6HE-35Y		299,1	244,5	198,0	158,4	125,1	97,2	102,5		42 / 76	985					
6GE-40Y		337,5	276,6	224,7	180,6	143,4	111,9	120,6			994					
6FE-50Y		409,8	336,6	273,9	220,5	175,2	137,1	149,4		54 / 100	1003					

Příslušenství kompresorové jednotky BPCU - M3



- 10 - regulátor výkonu
- 11 - elektronická kontrola oleje
- 21,22 - VT nebo NT presostat
- 24,25 - snímač tlaku
- 27 - el. řízení hladiny oleje
- 51 - zpětný ventil
- 52 - pojistný ventil
- 50, 41 - kulový ventil - výtlač
- 55 - plovákový měřič min. hladiny
- 57 - filtrdehydrátor
- 59 - průhledítko
- 80 - elektrorozvaděč
- 54 - zásobník chladiva
- 30 - kulový ventil - sání
- 60 - kulový ventil - kapalina

Schéma volitelného vybavení (systém vysokého tlaku oleje):

M ... -10 / 40°C L ... -30 / 40°C	Regulátor výkonu	Elektronická kontrola oleje	VT nebo NT presostat	Snímač tlaku	Elekt. řízení hladiny oleje	Kulový ventil zpět z kondenzátoru	Zpětný ventil	Pojistný ventil	Zásobník chladiva	Plovákový měřič min. hladiny	Filtrdehydrátor	Průhledítko	Kulový ventil					
	Kompresor		Řízení			Výtlač		Kapalina										
BPCU - M3		Typ / Cena (Kč bez DPH)																
M3	4FES-5Y	3 x EVRF (83, 67, 50, 33, 17%)	3 x Z.Kryt OLC-K1	3 x OLC-K1	KP1, or KP5	AKS 32R	3 x OM3	D22	D22	28 bar	IT22	D22 + vložka	D22	D22				
	4EES-6Y														45 L			
	4DES-7Y															60 L		
	4CES-9Y																80 L	
	4VES-10Y																	100 L
	4TES-12Y																	
	4PES-15Y	150 L	28 bar dvojité	D28 + vložka	D28	D28	D28											
	4NES-20Y	175 L																
	4JE-22Y	200 L	D35	D35	D35 + vložka	D35	D35											
	4HE-25Y	200 L																
	4GE-30Y	300 L	D42	D42	D42 + vložka	D42	D42											
	6JE-33Y	300 L																
	6HE-35Y							300 L										
	6GE-40Y								300 L									
6FE-50Y	300 L	6 x EVRF (89, 78, 67, 56, 44, 33, 22%)	3 x Delta PII															