

Kondenzační jednotka - venkovní

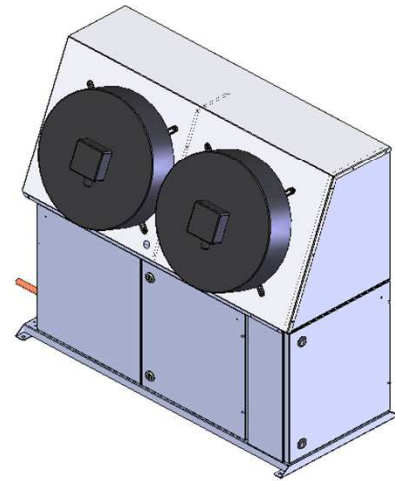
CULO

L'UNITE  
hermetický  
pístový

Označení modelu:

**CULO-M-30**

Kondenzační  
jednotka  
Kompresor L'unité  
Venkovní  
Střední teplota  
Stupeň výkonu



**R404A**

+ 5°C ~ - 15°C    **M - Střední teplota**  
- 20°C ~ - 35°C    **L - Nízká teplota**

Teplota nasávaných par    20°C  
Podchlazení kapaliny    0 K (EN 12900)  
Teplota okolí    32°C

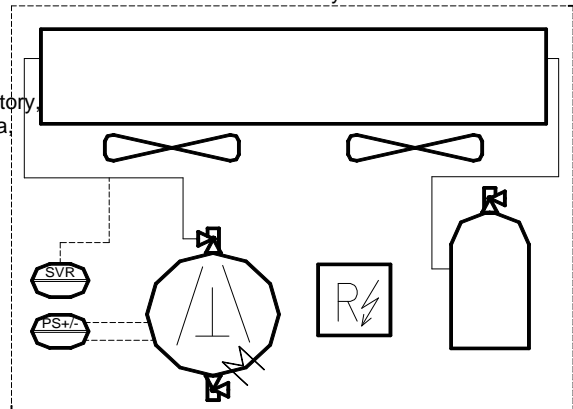
**Standardní vybavení:**

kompresor s výhřevem, vzduchem chlazený kondenzátor se dvěma ventilátory,  
ocelový rám - úprava práškovým vypalovacím epoxidem, zásobník chladiva,  
VT/NT presostat, plynulý regulátor otáček ventilátoru, silový rozvaděč.

**Volitelné vybavení:**

filtrdehydrátor, solenoid, průhledítko, pojistný ventil, montážní konzole  
...viz str. P11

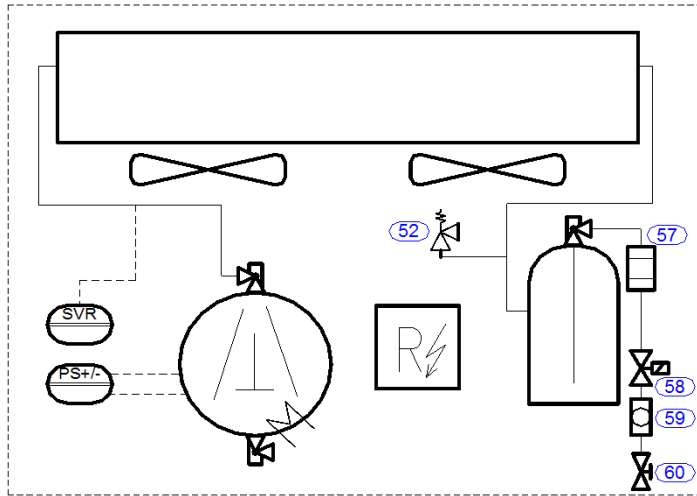
Schéma základního vybavení:



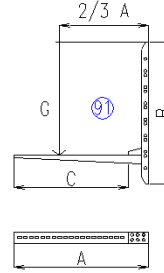
CULO															
Typ M	T.výp	Chladicí výkon (kW)				Kompresor	Max el. příkon (kW)	Napětí (V) 3f 50Hz	Hladina hluku (dB-10m)	Hmotnost (kg)	Rozměry (m)			Cena (Kč bez DPH)	Poznámka
		+5°C	0°C	-10°C	-15°C						Délka	Šířka	Výška		
Typ L	T.výp	-20°C	-25°C	-30°C	-35°C										
M	22	3,9	3,3	2,4	2,0	TAJ 4517 Z	1,8	400...Y	48	65	0,81	0,40	0,76		
	30	4,9	4,2	3,0	2,5	TAJ 4519 Z	2,4		48	68					
	42	7,1	6,1	4,3	3,5	TFH 4531 Z	3,4		49	90					
	50	8,8	7,6	5,4	4,3	TFH 4540 Z	4,4		49	92	0,94	0,44	0,91		
	60	10,9	9,3	6,2	4,8	TAG 4546 Z	4,4		50	110					
	73	-	10,8	7,5	6,2	TAG 4561 Z	5,9		50	113	0,94	0,46	1,08		
L	12	1,9	1,5	1,2	1,0	TAJ 2464 Z	1,3	400...Y	48	68	0,81	0,40	0,76		
	16	2,5	2,0	1,6	1,2	TFH 2480 Z	1,7		49	75					
	21	3,3	2,7	2,1	1,5	TFH 2511 Z	2,2		49	88	0,81	0,40	0,84		
	31	5,0	4,0	3,1	2,3	TAG 2516 Z	3,2		50	105	0,94	0,44	0,91		
	40	6,6	5,3	4,1	3,1	TAG 2522 Z	3,8		50	115	0,94	0,46	1,08		

Příslušenství kondezační jednotky

CULO (Q)



- 52 - pojistný ventil
- 57 - filtrdehydrátor (10, 12, 16, 22)
- 58 - solenoid
- 59 - průhledítko
- 60 - kulový ventil
- 91 - montážní konzole



M ... -10 / 40°C L ... -30 / 40°C	Filterdehydrátor	Solenoid	Průhledítko	Kulový ventil	Pojistný ventil	KU 930	KU 720	KU 600	KU 500				
						Max. zatížení G [kg] =							
						140	160	170	180				
Kapalina					Výtlačk	Montážní konzole							
CULO					Typ / Cena (Kč bez DPH)					A x B x C			
M	22	D10	D10	D10	D10	28 bar	0,94 x 1 x 0,73	0,71 x 0,9 x 0,6	0,6 x 0,81 x 0,54	0,5 x 0,67 x 0,44			
	30												
	42												
	50												
	60												
L	73	D12	D12	D12	D12								
	12	D10	D10	D10	D10								
	16	D10	D10	D10	D10								
	21	D12	D12	D12	D12								
	31	D12	D12	D12	D12								
40	D12	D12	D12	D12									
CULO Q					Typ / Cena (Kč bez DPH)					A x B x C			
M	22	D10	D10	D10	D10	28 bar	0,94 x 1 x 0,73	0,71 x 0,9 x 0,6	0,6 x 0,81 x 0,54	0,5 x 0,67 x 0,44			
	30												
	42												
	50												
	60												
L	73	D12	D12	D12	D12								
	12	D10	D10	D10	D10								
	16	D10	D10	D10	D10								
	21	D12	D12	D12	D12								
	31	D12	D12	D12	D12								
40	D12	D12	D12	D12									