

Kompresorová jednotka - vnitřní

BSCU

BITZER
NEW ECOLINE
polohermetický
šroubový

Vysvětlení názvu modelu:

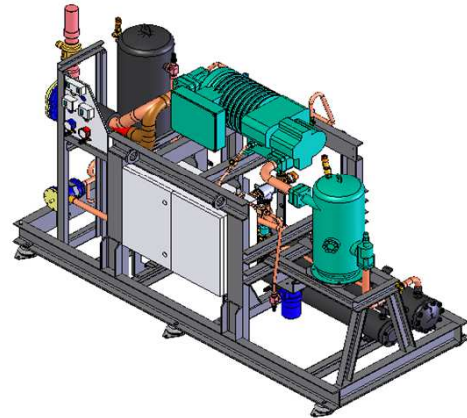
BSCU - M - HSN 5343-20

Bitzer šroubová kompresorová jednotka
Střední teplota
Typ kompresoru

R404A

0°C ~ -10°C M - Střední teplota

-20°C ~ -40°C L - Nízká teplota



10 K přehřátí sání, 0 K podchlazení kapaliny (EN 12900)
(1)...10 K přehřátí sání, podchlazení kapaliny v ekonomizéru s 5 K teplotním rozdílem (EN 12900)
Kondenzační teplota 40°C

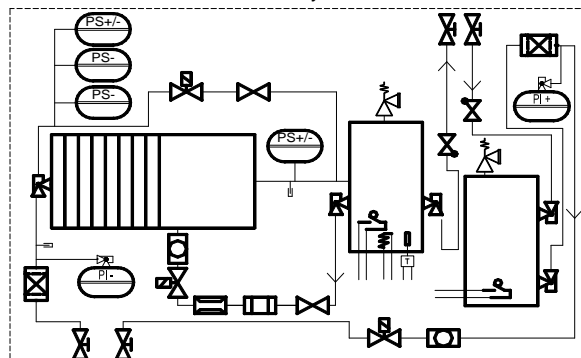
Standardní vybavení:

kompresor, zásobník chladiva s elektronickým měřičem min. hladiny, presostat ochrany VT/NT, VT presostat, manometr, pojistný ventil, spínač toku oleje, separátor oleje s termostatem, spínač hladiny, výhřev, zpětný ventil, uzavírací ventil rotalock, filtr, uzavírací ventil, solenoid, průhledítko, rozvaděč (silový, ovládací), rám s antivibračními patkami.

Volitelné vybavení:

vodní kondenzátor, vodní ventil řízený tlakem, uzavírací ventil, solenoid, průhledítko, chladič oleje (vodní nebo vzdušný), vodní ventil termostaticky řízený, ECO (deskový výměník, expanzní ventil, uzavírací ventil, solenoid, průhledítko), rozvaděč.

Schéma základního vybavení:



↑ ↓ Poznámka:
(1)...chlazení oleje je nezbytné

BSCU															
Typ	T.výp	Chladicí výkon (kW)					Max el. příkon (kW)	Napětí (V) 3f 50Hz	Zásobník chladiva (L)	Hmotnost (kg)	Rozměry (m)			Cena (Kč bez DPH)	Poznámka
		M		L							Délka	Šířka	Výška		
		0°C	-10°C	-20°C	(2) -30°C	(2) -40°C									
HSN 5343-20	-	-	-	29,6	18,2	10,4	29,0	400 ... YY	60	655	2,50	1,10	1,80	-	(1)
	ECO	-	-	31,9	19,7	11,3	29,0		60	649				-	-
HSK 5343-30	-	67,7	45,4	29,2	-	-	33,0		60	658	2,60	1,10	1,90	-	(1)
	ECO	-	-	52,7	36,0	23,0	33,0		80	657				-	-
HSN 5353-25	-	-	-	35,4	21,9	12,6	33,0		80	679	2,60	1,10	1,90	-	(1)
	ECO	-	-	52,7	36,0	23,0	33,0		80	680				-	-
HSK 5353-35	-	81,1	54,6	35,4	-	-	37,0		80	679	2,60	1,10	1,90	-	(1)
ECO	-	-	-	41,9	26,0	15,2	37,0		80	760				-	-
HSN 5363-30	-	-	-	41,9	26,0	15,2	37,0		90	762	2,70	1,10	2,00	-	(1)
	ECO	-	-	60,3	41,5	26,9	37,0		90	777				-	-
HSK 5363-40	-	96,7	65,1	42,0	-	-	42,0		90	777	2,70	1,10	2,00	-	(1)
ECO	-	-	-	52,2	32,3	18,7	40,0		100	783				-	-
HSN 6451-40	-	-	-	52,2	32,3	18,7	40,0		100	849	2,70	1,10	2,00	-	(1)
	ECO	-	-	72,6	49,8	32,2	40,0		100	849				-	-
HSK 6451-50	-	118,2	79,5	51,5	-	-	50,0		125	887	2,70	1,10	2,00	-	(1)
ECO	-	-	-	60,8	37,9	22,2	50,0		100	882				-	-
HSN 6461-50	-	-	-	60,8	37,9	22,2	50,0	125	921	2,70	1,10	2,00	-	(1)	
	ECO	-	-	82,8	57,2	37,5	50,0	125	921				-	-	
HSK 6461-60	-	141,9	95,7	61,8	-	-	65,0	125	943	2,70	1,10	2,00	-	(1)	