

Kondenzační jednotka - vnitřní

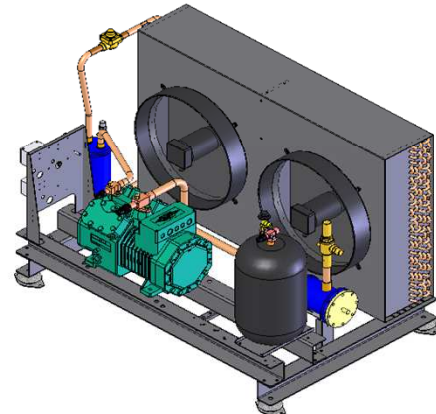
CUB - M

BITZER
NEW ECOLINE
polohermetický
pístový

Označení modelu:

CUB - M - 4CES-9Y

Kondenzační jednotka Kompressor Bitzer
Střední teplota
Typ kompresoru
s esterovým olejem



R404A

0°C ~ - 20°C

M - Střední teplota

Teplota přehřátí 10°C
Podchlazení kapaliny 2 K
Teplota okolí 32°C

Standardní vybavení:

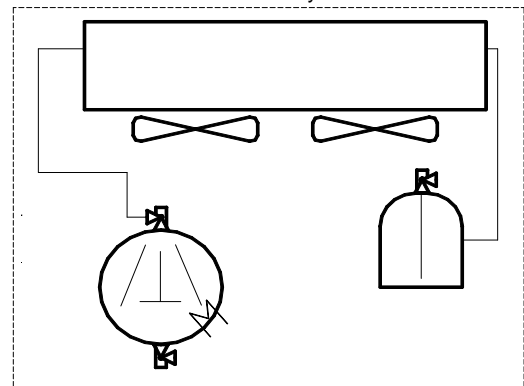
kompressor s výhřevem, vzduchem chlazený kondenzátor se dvěma ventilátory, rám s antivibračními patkami, zásobník chladiva s rotalock ventilem.

Volitelné vybavení:

regulátor výkonu 50%, elektronická kontrola oleje, VT/NT ochranný presostat, VT nebo NT presostat, plynulý regulátor otáček ventilátoru, manometry a snímače tlaku, separátor oleje s příslušenstvím, kulové ventily, filtrdehydrátor, sací filtr, solenoid, průhledítko.

...viz str. P4

Schéma základního vybavení:



CUB - M													
Typ M	Chladicí výkon (kW)					Max el. příkon (kW)	Napětí (V) 3f50Hz	Hmotnost (kg)	Rozměry (m)			Cena (Kč bez DPH)	Poznámka
	T.výp	0°C	-5°C	-10°C	-15°C				-20°C	Délka	Šířka		
4FES-3Y	13,3	10,7	8,6	6,8	5,3	5,8	400...Y	165	1,20	0,85	0,80		
4FES-5Y	13,3	10,7	8,6	6,8	5,3	6,6		168					
4EES-4Y	16,9	13,7	10,9	8,6	6,7	6,8		180					
4EES-6Y	16,9	13,7	10,9	8,6	6,7	8,3		184					
4DES-5Y	20,2	16,3	13,0	10,3	8,0	8,4		182					
4DES-7Y	20,2	16,3	13,0	10,3	8,0	9,4		186					
4CES-6Y	24,5	19,8	15,8	12,4	9,6	9,4		205					
4CES-9Y	24,5	19,8	15,8	12,4	9,6	12,0		236					
4VES-7Y	25,7	20,5	16,2	12,6	9,6	8,5		261					
4VES-10Y	25,8	21,3	16,3	12,6	9,6	11,7		268					
4TES-9Y	31,1	25,0	19,8	15,5	11,9	11,0	265	230...D	1,30	0,85	0,90		
4TES-12Y	31,1	25,0	19,8	15,5	11,9	15,4	276						
4PES-12Y	35,8	28,6	22,5	17,4	13,3	13,3	306						
4PES-15Y	35,8	28,6	22,5	17,4	13,3	17,9	316						
4NES-14Y	42,4	34,0	26,9	21,0	16,2	15,7	309						
4NES-20Y	42,5	34,0	27,0	21,1	16,2	21,1	320						
4JE-15Y	48,3	39,1	31,2	24,7	19,1	17,3	345						
4JE-22Y	48,3	39,1	31,2	24,7	18,3	23,1	355						
4HE-18Y	56,2	45,6	36,6	29,0	22,6	18,9	377						
4HE-25Y	55,5	44,9	35,9	28,4	22,0	25,7	397						
4GE-23Y	64,8	52,7	42,4	33,8	26,5	22,3	393	400...YY	1,30	1,00	1,70		
4GE-30Y	63,6	51,5	41,3	32,7	25,4	30,9	410						

Kondenzační jednotka - vnitřní

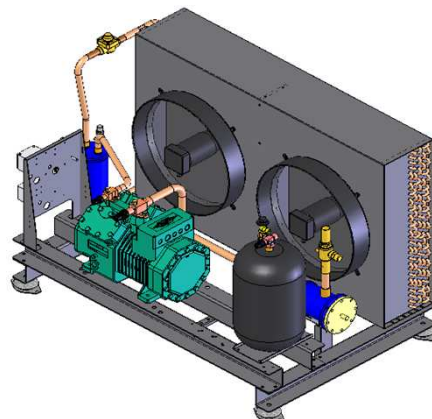
CUB - L

BITZER
NEW ECOLINE
polohermetický
pístový

Označení modelu:

CUB - L - 4CES-6Y

Kondenzační
jednotka
Kompressor Bitzer
Nízká teplota
Typ kompresoru
S esterovým olejem



R404A

- 20°C ~ - 40°C

L - Nízká teplota

Teplota přehřátí 10°C
Podchlazení kapaliny 2 K
Teplota okolí 32°C

Standardní vybavení:

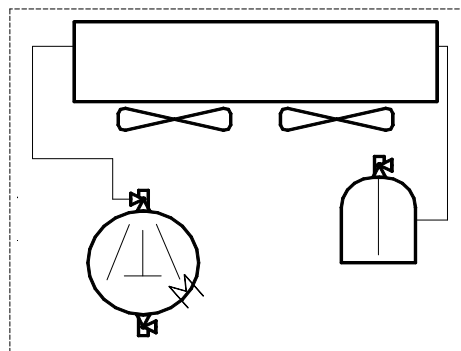
kompressor s výhřevem, vzduchem chlazený kondenzátor se dvěma ventilátory, rám s antivibračními patkami, zásobník chladiva s rotalock ventilem.

Volitelné vybavení:

50% regulátor výkonu, elektronická nebo mechanická kontrola oleje, VT/NT ochranný presostat, VT nebo NT presostat, plynulý regulátor otáček ventilátoru, manometry a snímače tlaku, kulové ventily, separátor chladiva, sací filtr, separátor oleje s příslušenstvím, filtrdehydrátor, solenoid, průhledítko.

...viz str. P4

Schéma základního vybavení:



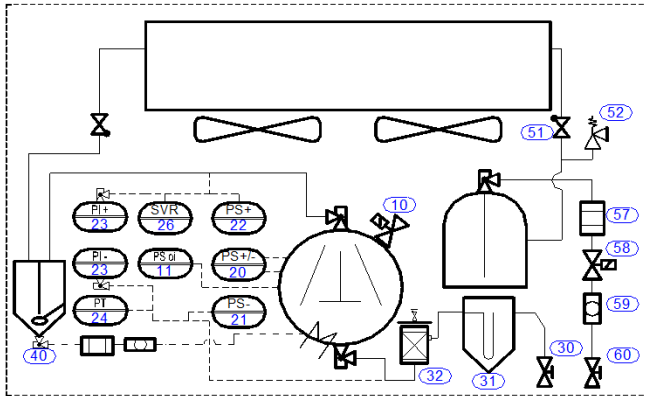
Poznámka:

(2) ... bez antivibračních patek, pouze základní deska

CUB - L													
Typ L T.výp	Chladicí výkon (kW)					Max el. příkon (kW)	Napětí (V) 3f 50Hz	Hmotnost (kg)	Rozměry (m)			Cena (Kč bez DPH)	Poznámka
	-20°C	-25°C	-30°C	-35°C	-40°C				Délka	Šířka	Výška		
4FES-3Y	5,3	4,0	3,0	2,2	1,6	5,6	230...D 400...Y	165	0,94	0,64	0,46		(2)
4EES-4Y	6,7	5,1	3,8	2,8	2,0	6,8		168					
4DES-5Y	8,0	6,1	4,6	3,3	2,3	8,2		180					
4CES-6Y	9,6	7,3	5,4	3,9	2,7	9,2		184					
4VES-7Y	9,6	7,2	5,2	3,6	2,4	8,3	400...YY	182	1,12	0,85	0,84		
4TES-9Y	11,9	8,9	6,6	4,6	3,1	9,8		186					
4PES-12Y	13,3	9,9	7,1	4,9	3,2	12,1		205					
4NES-14Y	16,2	12,1	8,9	6,3	4,2	14,5		209					
4JE-15Y	19,1	14,5	10,8	7,7	5,2	16,1		267					
4HE-18Y	22,6	17,3	12,9	9,4	6,5	19,7		279					
4GE-23Y	26,5	20,4	15,4	11,3	8,0	23,1	317	1,60	1,00	1,10			

Příslušenství kondezační jednotky

CUB



- 10 - regulátor výkonu
- 11 - elektronická kontrola oleje
- 20 - VT/NT presostat
- 21, 22 - VT nebo NT presostat
- 26 - plynulý regulátor otáček ventilátoru
- 24 - snímač tlaku
- 23 - manometr
- 30 - kulový ventil - sání
- 31 - separátor chladiva
- 32 - filtr sání
- 51 - zpětný ventil
- 40 - separátor oleje + příslušenství (1)
- 52 - pojistný ventil
- 57 - filtrdehydrátor
- 58 - solenoid
- 59 - průhledítko
- 60 - kulový ventil - kapalina

(1)... olejové příslušenství = zpětný ventil, průhledítko, filtr - sítko, kulový ventil
(2)... izolováno Armaflexem (chladicí = 9 mm, mrazicí = 19 mm)

M ... -10 / 40°C L ... -30 / 40°C	Regulátor výkonu		Regulátor výkonu		Regulátor výkonu		Regulátor výkonu		Regulátor výkonu		Regulátor výkonu		Regulátor výkonu		Regulátor výkonu		Regulátor výkonu		Regulátor výkonu		Regulátor výkonu		
	Mechanická kontrola oleje	Elektronická kontrola oleje	VT/NT presostat	VT nebo NT presostat	Plynulý regulátor otáček ventilátoru	Manometry	Snímač tlaku	Kulový ventil	Separátor kapaliny	Filtr sání	pouzdro + vložka	Separátor oleje + příslušenství	Pojistný ventil	Filtrdehydrátor	Solenoid	Průhledítko	Kulový ventil	Provedení na rám s antivibračními patkami					
Typ / Cena (Kč bez DPH)																							
CUB																							
M	4FES-3Y	MP54	Z.Kyjt + OLC-K1	KP17	KP1,nebo KP7	RGE-Z1N4-7DS 4A	HP+LP	AKS 32R	D22	D28	D22	D16	28 bar	D22 s vložkou	D16	D16	D16	D16	standard				
	4FES-5Y								D28	D22	D22												
	4EES-4Y								D35	D35	D35												
	4EES-6Y								D42	D42	D42												
	4DES-5Y								D54	D54	D54												
	4DES-7Y								D28	D22	D22												
	4CES-6Y								D28	D28	D28												
	4CES-9Y								D28	D28	D28												
	4VES-7Y								D28	D28	D28												
	4VES-10Y								D28	D28	D28												
	4TES-9Y								D28	D28	D28												
	4TES-12Y								D28	D28	D28												
	4PES-12Y								D28	D28	D28												
	4PES-15Y								D28	D28	D28												
	4NES-14Y								D28	D28	D28												
	4NES-20Y								D28	D28	D28												
4JE-15Y	D28	D28	D28																				
4JE-22Y	D28	D28	D28																				
4HE-18Y	D28	D28	D28																				
4HE-25Y	D28	D28	D28																				
4GE-23Y	D28	D28	D28																				
4GE-30Y	D28	D28	D28																				
L	4FES-3Y	MP54	Z.Kyjt + OLC-K1	KP17	KP1,nebo KP7	RGE-Z1L4-7DS 3A	HP+LP	AKS 32R	D22	D28	D22	D16	28 bar	D22 s vložkou	D10	D10	D10	D10	standard				
	4EES-4Y								D28	D28	D28												
	4DES-5Y								D35	D35	D35												
	4CES-6Y								D42	D42	D42												
	4VES-7Y								D54	D54	D54												
	4TES-9Y								D28	D22	D22												
	4PES-12Y								D28	D28	D28												
	4NES-14Y								D28	D28	D28												
	4JE-15Y								D28	D28	D28												
	4HE-18Y								D28	D28	D28												
4GE-23Y	D28	D28	D28																				