

**Kompresorová jednotka - vnitřní  
s frekvenčním měničem**

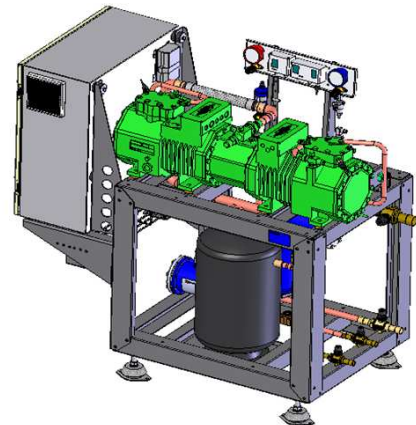
**BCU - F**

BITZER  
NEW ECOLINE  
polohermetický  
pístový  
tandem

Vysvětlení názvu modelu:

**BCU - F - M - 22EES-4**

Bitzer  
kompresorová  
jednotka  
Frekvenční měnič  
Střední teplota  
Typ kompresoru  
Typ řízení výkonu



**R134a**

**0°C ~ -15°C M - Střední teplota**

Teplota přehřátí 10°C  
Podchlazení kapaliny 2 K  
Kondenzační teplota 45°C

**Standardní vybavení:**

kompresor s výhřevem, zásobník chladiva s rotalock ventilem na výstupu, rám s antivibračními patkami, rozvaděč s frekvenčním měničem, 2 x presostat ochrany VT, presostat VT/NT, snímač tlaku pro frekvenční měnič, kulové ventily na výtlačku (vstup a výstup), pojistný ventil.

**Volitelné vybavení:**

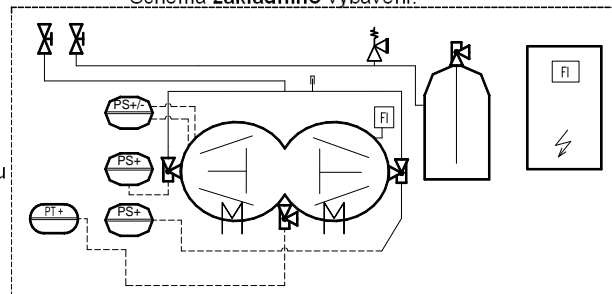
přídavné ventilátory, manometry, regulátor otáček ventilátoru (pro kondenzátor), kulové ventily, separátor kapaliny, sací filtr (pouzdro + vložka), olejový separátor s příslušenstvím, filtrdehydrátor, solenoid, průhleditko.

...viz str. P18

**Typ řízení výkonu:**

K1 = 50 Hz  
K2 = 30-60 Hz

Schéma základního vybavení:

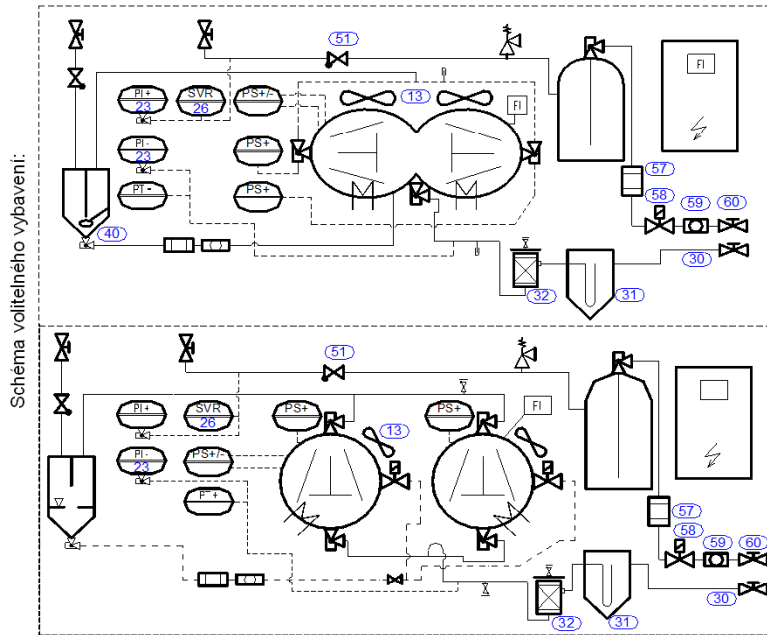


Poznámka: (2) ... el. příkon - podmínka (To/Tc):  
elektromotory verze 2: - 5/ 50°C  
elektromotory verze 1: + 5/ 50°C

BCU - F																	
Typ	Chladicí výkon (Kw)								Max. el. příkon (kW) <sup>(2)</sup>	Napětí (V) 3f 50Hz	Zásobník chladiva (L)	Hmotnost (kg)	Rozměry (m)			Cena (Kč bez DPH)	Poznámka
	T.výp	M				Délka	Šířka	Výška									
		0°C		-5°C									-10°C		-15°C		
	min	max	min	max	min	max	min	max									
22EES-4Y	3,2	12,8	2,54	10,2	1,99	8,0	1,52	6,1	7,3	400 V	13	340	1,40	0,70	1,30		
22EES-6Y	3,2	12,8	2,54	10,2	1,99	8,0	1,52	6,1	8,8		13	345					
22DES-4Y	3,82	15,3	3,05	12,2	2,39	9,6	1,84	7,4	8,6		13	360					
22DES-6Y	3,82	15,3	3,05	12,2	2,39	9,6	1,84	7,4	9,9		19	365					
22CES-6Y	4,71	18,8	3,77	15,1	2,98	11,9	2,3	9,2	11,0		19	380					
22CES-8Y	4,71	18,8	3,77	15,1	2,98	11,9	2,3	9,2	12,3		19	385					

Příslušenství kompresorové jednotky

BCU - F, BPCU - F, R134a



- 13 - přídavný ventilátor
- 26 - plynulý regulátor otáček ventilátoru
- 23 - manometry VT + NT
- 30 - kulový ventil - sání
- 31 - separátor chladiva
- 32 - filtr sání
- 40 - separátor oleje + příslušenství (1)
- 51 - zpětný ventil
- 57 - filtrdehydrátor
- 58 - solenoid
- 59 - průhledítko
- 60 - kulový ventil - kapalina

(1) ... olejové příslušenství = zpětný ventil, průhledítko, olejový filtr, kulový ventil

(2) ... izolováno Armaflexem (chladicí = 9 mm, mrazicí = 19 mm)

M ... - 10 / 40°C L ... - 30 / 40°C	Manometry	Plynulý regulátor otáček ventilátoru	Kulový ventil	Filtr sání	pouzdřovložka	Separátor oleje + příslušenství	Kulový ventil	Filtrdehydrátor	Solenoid	Průhledítko	Kulový ventil	
	Řízení		Sání			Výtlak		Kapalina				
<b>BCU - F</b>	<b>Typ / Cena (Kč bez DPH)</b>											
<b>M</b>	22EES-4Y	HP+LP RGE-xxx 2 ~ 8A 1f, 5A 3f viz strana P29	D28	D28		D16	D16	D12	D12	D12	D12	
	22EES-6Y											
	22DES-4Y											
	22DES-6Y											
	22CES-6Y											
22CES-8Y												
<b>BPCU - F</b>	<b>Typ / Cena (Kč bez DPH)</b>											
<b>M2</b>	2HES-1Y	HP+LP RGE-xxx 2 ~ 8A 1f, 5A 3f viz strana P29	D22	D22		D16	D16	D10	D10	D10	D10	
	2HES-2Y											
	2GES-2Y											
	2FES-2Y											
	2FES-3Y											
	2EES-2Y											ve standardním vybavení
	2EES-3Y											
	2DES-2Y											ve standardním vybavení
	2DES-3Y											
	2CES-3Y											ve standardním vybavení
	2CES-4Y											