

Čerpadlový modul - vnitřní

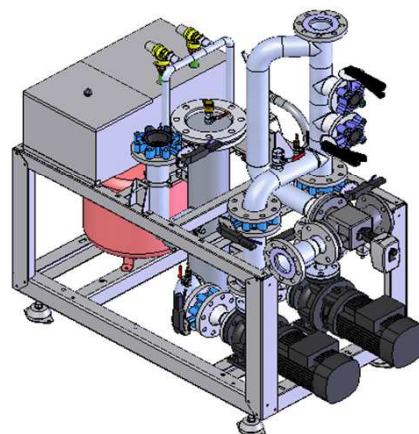
PM

GRUNDFOS
jednostupňové odstředivé
čerpadlo beztlakové

Označení modelu

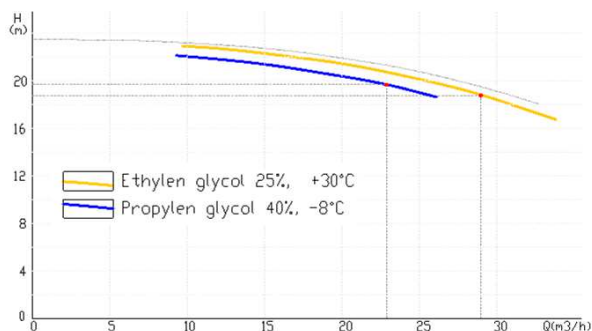
P M NB 40 - 250 / 260

čerpadlový modul typ čerpadla



Ethylenglycol
Propylenglycol

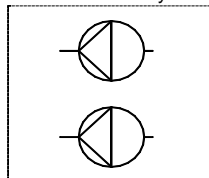
Příklad: graf NB 40 250/260:



Vlastnosti:
povrchová úprava práškovým vypalovacím epoxidem, antivibrační patky

Vybavení pro nízkou teplotu:
pro glykol -8°C přidáváme pod čerpadla odkap a izolujeme potrubí 19mm Armaflex

Schéma základního vybavení:



Standardní vybavení:

2x čerpadlo, rám s antivibračními patkami

Volitelné vybavení:

zpětná klapka, uzavírací klapka, zásobník glykolu, expanzní nádoba
...viz str. P28

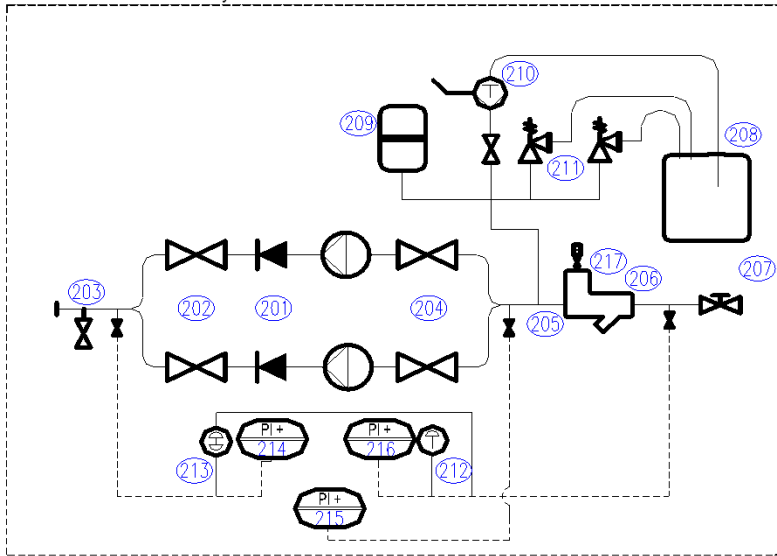
Poznámka: pro nízkou teplotu a větší koncentraci doporučujeme kontrolu zátěžové charakteristiky čerpadla.

Typ	Čerpadlo (vlastnosti)							Čerpadlový modul			Cena (Kč bez DPH)	Poznámka
	Průtok (m³/hod.) Etyl.gl. / Prop. gl.	Výtlak (m) Etyl.gl. / Prop. gl.	Max el. příkon		Rychlost (rpm)	Výtlak / Sání (mm)	Hmotnost (kg)	Rozměry (m)				
			(kW)	(A)				Délka	Šířka	Výška		
PM65	CM 15 - 1	12,5	16	1,2	1,1	2840	2"1/2"	167	1,4	0,9	1,3	
	NB 32 - 125 / 115	15	15	1,5	1,3	2910	50/32	185				
	NB 40 - 125 / 116	17,5	17	2,2	1,9	2910	65/40	190				
	NB 32 - 125 / 130	17,5	21	2,2	1,9	2910	50/32	197				
	NB 32 - 125 / 115	15	15	1,5	1,5	2910	50/32	185				
PM80	NB40 - 125 / 116	20	16,7	2,2	1,96	2910	65/40	215	1,5	1	1,3	
	CM 25 - 1	23	15,2	2,3	1,8	2940	50/50	221				
	NB 40 - 250 / 260	23	22	3,0	2,65	1450	65/40	165				
	NB 32 - 125 / 142	23	25,2	3,0	2,5	2920	50/32	173				
	CM 25 - 2	26	28,8	4,0	3,7	2920	2"1/2"	197				
	NB40 - 125 / 116	26	15	2,2	2,12	2910	65/40	215				
PM100	NB40 - 125 / 139	23	25,7	4,0	3,4	2930	65/40	229	1,5	1,2	1,4	
	NB 50 - 125 / 111	28	15,1	3,0	2,68	2920	65/50	209				
	NB 40 - 125 / 127	27	19,5	3,0	3,0	2920	65/40	184				
PM125	NB 40 - 125 / 142	40	25	5,5	4,63	2930	65/40	223	1,7	1,2	1,5	
	NB 50 - 250 / 263	55	16	4,0	4,46	1450	65/50	285				
	NB 50 - 125 / 121	55	16	4,0	4,0	2930	65/50	278				
	NB 65 - 200 / 205	48	13,3	3,0	3,0	1450	65/80	296				

Příslušenství čerpadlového modulu

PM

Schéma volitelného vybavení:



- 201 - Ukončeno zpětnou klapkou
- 202 - Ukončeno uzavírací klapkou
- 203 - Celkové vybavení na výtlačné straně
- 204 - Ukončeno uzavírací klapkou
- 205 - Ukončeno před filtrem s přírubou
- 206 - Ukončeno za filtrem
- 207 - Celkové vybavení na sací straně
- 208 - Zásobník glykolu
- 209 - Expanzní nádoba
- 210 - Ruční pumpa
- 211 - Pojistné ventily
- 212 - NT presostat
- 213 - Diferenční presostat
- 214 - Jeden manometr
- 215 - Dva manometry
- 216 - Tři manometry
- 217 - Vybavení - vnitřní filtr + elementy

Pro celkovou cenu čerpadlového modulu - sečtěte sloupce označené (1)

PM

Typ	Ukončeno zpětnou klapkou	Ukončeno uzavírací klapkou	Celkové vybavení na výtlačné straně (1)	Ukončeno uzavírací klapkou	Ukončeno před filtrem s přírubou	Ukončeno za filtrem	Celkové vybavení na sací straně (1)	Jeden manometr	Dva manometry	Tři manometry (1)	NT presostat (1)	Diferenční presostat (1)	Zásobník glykolu (1)	Ruční pumpa (1)	Pojistné ventily (1)	Expanzní nádoba (1)	Vybavení (vnitřní filtr + elementy)	Cena za izolaci (pouze pro glykol -8°C)	Cena za odkapovou vaničku (pouze pro glykol -8°C)
	Výtlačk		Sání			Ostatní příslušenství										Nízká teplota			
	Cena (Kč bez DPH) Poznámka																		
PM65	CM 15 - 1																		
	NB 32 - 125 / 115																		
	NB 40 - 125 / 116																		
	NB 32 - 125 / 130																		
PM80	NB 32 - 125 / 115																		
	NB 40 - 125 / 116																		
	CM 25 - 1																		
	NB 40 - 250 / 260																		
	NB 32 - 125 / 142																		
PM100	CM 25 - 2																		
	NB 40 - 125 / 116																		
	NB 40 - 125 / 139																		
	NB 50 - 125 / 111																		
PM125	NB 40 - 125 / 127																		
	NB 40 - 125 / 142																		
	NB 50 - 250 / 263																		
	NB 50 - 125 / 121																		
	NB 65 - 200 / 205																		