

**Kompresorová jednotka - vnitřní
s frekvenčním měničem**

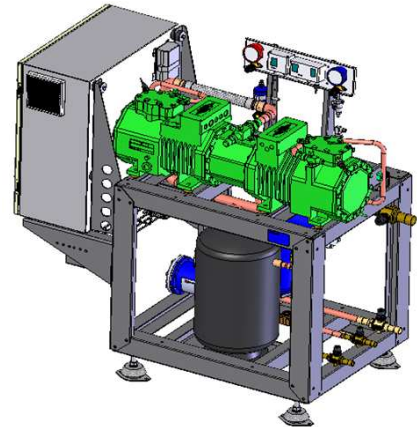
BCU - F

BITZER
NEW ECOLINE
polohermetický
pístový
tandem

Vysvětlení názvu modelu:

BCU - F - M - 22EES-4Y

Bitzer kompresorová jednotka	Frekvenční měnič	Střední teplota	Typ kompresoru	Typ řízení výkonu
------------------------------------	------------------	-----------------	----------------	-------------------



R404A

0°C ~ - 10°C M - Střední teplota
- 30°C ~ - 40°C L - Nízká teplota

Teplota přehřátí 10°C
Podchlazení kapaliny 2 K
Kondenzační teplota 45°C

Standardní vybavení:

kompresor s výhřevem, zásobník chladiva s rotalock ventilem na výstupu, rám s antivibračními patkami, rozvaděč s frekvenčním měničem, 2 x presostat ochrany VT, presostat VT/NT, snímač tlaku pro frekvenční měnič, kulové ventily na výtlačku (vstup a výstup), pojistný ventil.

Volitelné vybavení:

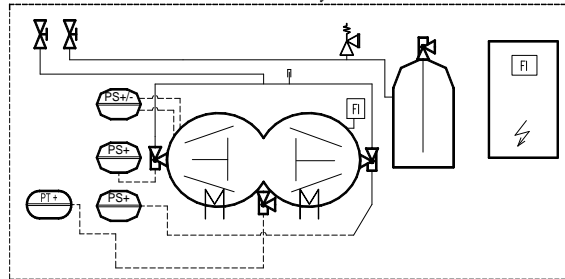
přídavné ventilátory, manometry, regulátor otáček ventilátoru (pro kondenzátor), kulové ventily, separátor kapaliny, sací filtr (pouzdro + vložka), olejový separátor s příslušenstvím, filtrdehydrátor, solenoid, průhleditko.

...viz str. P17

Typ řízení výkonu:

K1 = 50 Hz
K2 = 30-60 Hz

Schéma základního vybavení:



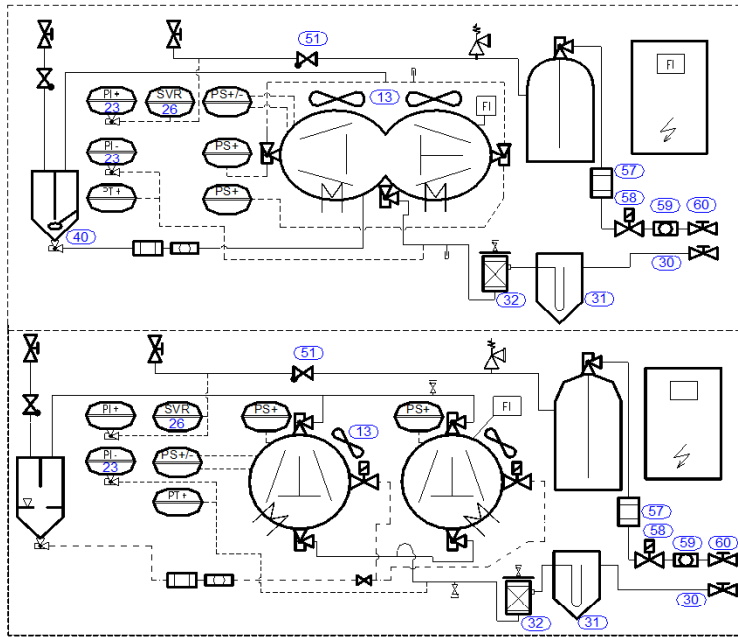
Poznámka: (1) ... přídavný ventilátor je nezbytný
(2) ... el. příkon - podmínka (To/Tc):
elektromotory verze 2: - 5/ 50°C
elektromotory verze 1: + 5/ 50°C

BCU - F																				
Typ	Chladicí výkon (Kw)								Max. el. příkon (kW) (2)	Napětí (V) 3f 50Hz	Zásobník chladiva (L)	Hmotnost (kg)	Rozměry (m)			Cena (Kč bez DPH)	Poznámka			
	M				L (1)								Délka	Šířka	Výška					
	0°C		-10°C		-30°C		-40°C													
T.výp	min	max	min	max	min	max	min	max	Max. el. příkon (kW) (2)	Napětí (V) 3f 50Hz	Zásobník chladiva (L)	Hmotnost (kg)	Délka	Šířka	Výška	Cena (Kč bez DPH)	Poznámka			
22EES-4Y			3,21	12,9	1,07	4,3	0,48	1,9	7,3	400 V	19	340	1,40	0,70	1,30					
22EES-6Y	4,97	19,9	3,21	12,9	1,07	4,3			8,8		19	345								
22DES-4Y			3,86	15,4	1,31	5,3	0,61	2,4	8,6		24	360								
22DES-6Y	6,63	26,5	4,52	18,1	1,77	7,1			9,9		24	365								
22CES-6Y			4,78	19,1	1,68	6,7	0,81	3,3	11,0		24	380								
22CES-8Y	7,32	29,3	4,78	19,1	1,68	6,7			12,3		30	385								

Příslušenství kompressorové jednotky

BCU - F, BPCU - F, R404A

Schéma volitelného vybavení:



- 13 - přidavný ventilátor
- 26 - plynulý regulátor otáček ventilátoru
- 23 - manometry VT + NT
- 30 - kulový ventil - sání
- 31 - separátor chladiva
- 32 - filtr sání
- 40 - separátor oleje + příslušenství (1)
- 51 - zpětný ventil
- 57 - filtrdehydrátor
- 58 - solenoid
- 59 - průhledítko
- 60 - kulový ventil - kapalina

(1)... olejové příslušenství = zpětný ventil, průhledítko, olejový filtr, kulový ventil

(2)... izolováno Armaflexem (chladicí = 9 mm, mrazicí = 19 mm)

M ... - 10 / 40°C L ... - 30 / 40°C	Přidavný ventilátor	Manometry	Plynulý regulátor otáček ventilátoru	Kulový ventil	Separátor kapaliny	Filtr sání	Separátor oleje + příslušenství (1)	Kulový ventil	Filtrdehydrátor	Solenoid	Průhledítko	Kulový ventil			
	Kompresor	Řízení		Sání			Výtlač	Kapalina							
BCU - F															
Typ / Cena (Kč bez DPH)															
L - 22EES-4Y	2 x D250	HP+LP	RGE-xxx 2 - 8A 1f, 5A 3f viz strana P29	D28	D28	D28	D16	D16	ve standardním vybavení	D12	D12	D12			
M - 22EES-6Y				D28	D28	D28		D18		D16	D16	D16	D16	D16	
L - 22DES-4Y	2 x D250			D35	D35	D35		D22		D16	D16	D16	D16	D16	D16
M - 22DES-6Y				D35	D35	D35		D22		D16	D16	D16	D16	D16	D16
L - 22CES-6Y	2 x D250			D22	D22	D22		D22		D16	D16	D16	D16	D16	D18
M - 22CES-8Y															
BPCU - F															
Typ / Cena (Kč bez DPH)															
L2 - 2HES-1Y	2 x D250	HP+LP	RGE-xxx 2 - 8A 1f, 5A 3f viz strana P29	D22	D22	D22	D16	D12	ve standardním vybavení	D10	D10	D10			
M2 - 2HES-2Y				D28	D28	D28		D16		D12	D12	D12	D12	D12	
M2 - 2GES-2Y				D28	D28	D28		D18		D10	D10	D10	D10	D10	
L2 - 2FES-2Y	2 x D250			D35	D35	D35		D22		D16	D16	D16	D16	D16	D16
M2 - 2FES-3Y				D35	D35	D35		D22		D16	D16	D16	D16	D16	D16
L2 - 2EES-2Y	2 x D250			D22	D22	D22		D22		D16	D16	D16	D16	D16	D16
M2 - 2EES-3Y				D22	D22	D22		D22		D16	D16	D16	D16	D16	D16
L2 - 2DES-2Y	2 x D250			D22	D22	D22		D22		D16	D16	D16	D16	D16	D16
M2 - 2DES-3Y				D22	D22	D22		D22		D16	D16	D16	D16	D16	D16
L2 - 2CES-3Y	2 x D250			D22	D22	D22		D22		D16	D16	D16	D16	D16	D16
M2 - 2CES-4Y				D22	D22	D22		D22		D16	D16	D16	D16	D16	D18