

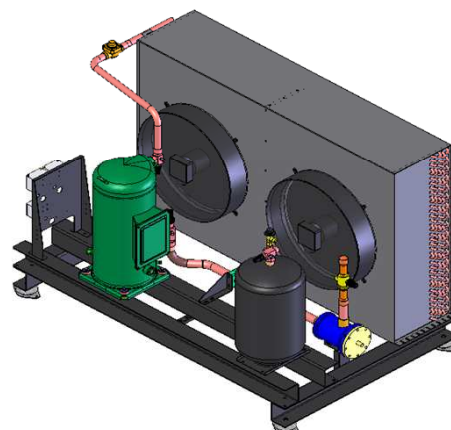
Kondenzační jednotka - vnitřní

CUB - M - Scroll

BITZER
NEW ECOLINE
scroll

CUB - M - ESH 725 Y

Kondenzační jednotka
Kompressor Bitzer
Střední teplota
Typ kompresoru
S esterovým olejem



R407C
R134a
R404A

0°C ~ - 10°C

M - Střední teplota

Teplota přehřátí: 10°C
Podchlazení kapaliny 2 K
Teplota okolí 32°C

Standardní vybavení:

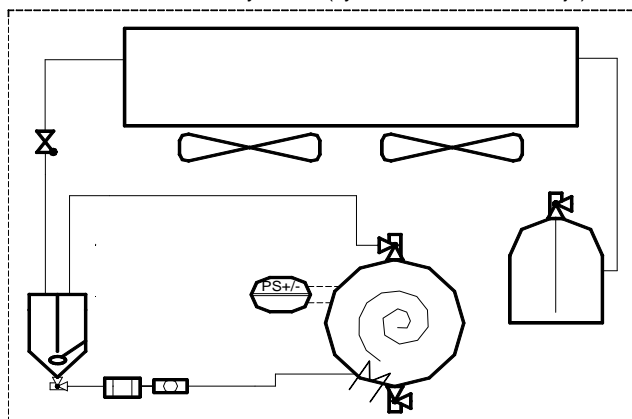
kompressor s výhřevem, zásobník chladiva s rotalock ventilem na výstupu, rám s antivibračními patkami, presostat VT/NT, olejový separátor s příslušenstvím, kondenzátor, hlavní separátor oleje, zpětný ventil, olejové příslušenství (zpětný ventil, průhledítko, olejový filtr-sítka, kulový ventil). Sací potrubí je izolováno Armaflexem 9mm.

Volitelné vybavení:

VT nebo NT presostat, snímač tlaku, elektronické řízení hladiny oleje, kulové ventily, zpětný ventil, mechanický snímač hladiny chladiva, průhledítko, elektrorozvaděč

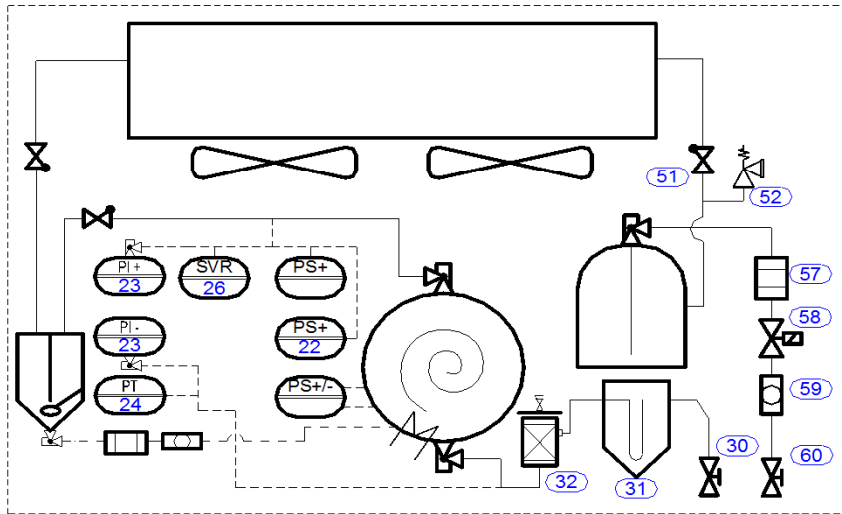
...viz str. P6

Schéma základního vybavení (systém nízkého tlaku oleje):



Typ		T.výp	Chladicí výkon (kW)				Max el. příkon (kW)	Napětí (V) 3f 50Hz	Výtlač / sání (mm)	Zásobník chladiva (L)	Hmotnost (kg)	Rozměry (m)			Cena (Kč bez DPH)	Poznámka		
			0°C	-5°C	-10°C	-15°C						Délka	Šířka	Výška				
R404A	ESH 725 Y		21,0	17,4	14,2	11,5	400...Y	22 / 35	19	260	1,30	0,90	1,00					
	ESH 730 Y		25,3	20,8	17,0	13,8				265								
	ESH 736 Y		30,3	25,0	20,4	16,6				285				1,60	1,00	1,10		
	ESH 743 Y		37,7	31,0	25,2	20,3				290								
R134a	ESH 725 Y		13,4	10,9	8,7	6,9	400...Y	22 / 28	13	255	1,00	0,90	1,00					
	ESH 730 Y		16,1	13,1	10,5	8,3				260				1,10	0,90	1,00		
	ESH 736 Y		19,3	15,7	12,6	9,9				265				1,30	0,90	1,00		
	ESH 743 Y		23,7	19,1	15,3	12,0				265								
R407C	ESH 725 Y		19,7	16,0	13,0	10,3	400...Y	22 / 35	19	260	1,30	0,90	1,00					
	ESH 730 Y		23,6	19,3	15,5	12,4				265								
	ESH 736 Y		28,3	23,1	18,6	14,8				285				1,60	1,00	1,10		
	ESH 743 Y		35,0	28,5	22,9	18,1				290								

Příslušenství kondezační jednotky CUB - Scroll



- 22 - VT presostat
- 23 - Manometry
- 26 - Plynulý regulátor otáček ventilátoru
- 30 - Kulový ventil - sání
- 31 - Separátor kapaliny
- 32 - Filtr sání (pouzdro + vložka)
- 51 - Zpětný ventil
- 52 - Pojistný ventil
- 57 - Filtrdehydrátor
- 58 - Solenoid
- 59 - Průhledítko
- 60 - Kulový ventil - kapalina

(2)... izolováno Armaflexem (chladicí = 9 mm)

M ... - 10 / 45°C		VT nebo NT presostat	Plynulý regulátor otáček ventilátoru	Manometry	Kulový ventil	Separátor kapaliny	Filtr sání pouzdro + vložka	Zpětný ventil	Pojistný ventil	Filtrdehydrátor	Solenoid	Průhledítko	Kulový ventil
		Řízení		Sání			Výtlač		Kapalina				
		Typ / Cena (Kč bez DPH)											
R 404A	ESH 725 Y	KP1, nebo KP7	RGE-Z1N4-7DS 4A	HP+LP	D28	D28	D28	D22	28 bar	D16	D16	D16	D16
	ESH 730 Y				D35	D35	D35			D28	D16	D16	D16
	ESH 736 Y				D42	D42	D42	D22			D22	D22	D22
	ESH 743 Y				D28	D28	D28			D22	D16	D16	D16
ESH 725 Y	D35				D35	D35	D28	D16	D16		D16	D16	
ESH 730 Y	D28				D28	D28		D22	D22		D22	D22	D22
ESH 736 Y	D42				D42	D42	D22		D16		D16	D16	D16
ESH 743 Y	D28				D28	D28		D28	D22	D22	D22	D22	
ESH 725 Y	D35				D35	D35			D22	D16	D16	D16	D16
ESH 730 Y	D42				D42	D42		D22		D22	D22	D22	D22
ESH 736 Y	D28				D28	D28	D28		D16	D16	D16	D16	
ESH 743 Y	D35				D35	D35			D22	D22	D22	D22	D22
ESH 725 Y	D42	D42	D42	D22	D16	D16	D16			D16			
ESH 730 Y	D28	D28	D28		D28	D22	D22	D22	D22				
ESH 736 Y	D35	D35	D35			D22	D16	D16	D16	D16			
ESH 743 Y	D42	D42	D42		D22		D22	D22	D22	D22			