

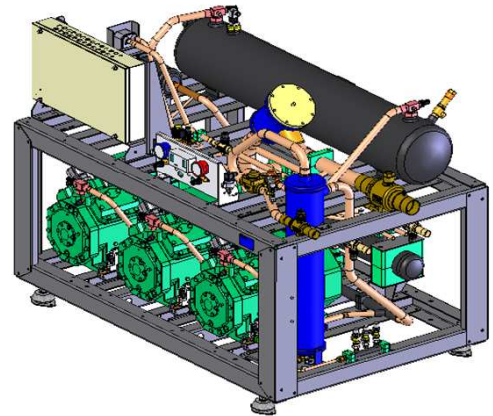
Sdružená kompresorová jednotka - vnitřní BPCU

**BITZER**  
**NEW ECOLINE**  
polohermetický  
pístový

Vysvětlení názvu modelu:

**BPCU - M 2 - 4CES-9Y**

Bitzer  
sdružená  
kompresorová  
jednotka  
Střední teplota  
Počet kompresorů  
Typ kompresoru  
s esterovým olejem



**R404A**

+ 5°C ~ - 20°C

**M - Střední teplota**

Teplota přehřátí 10°C  
Podchlazení kapaliny 2 K  
Kondenzační teplota 45°C

**Standardní vybavení:**

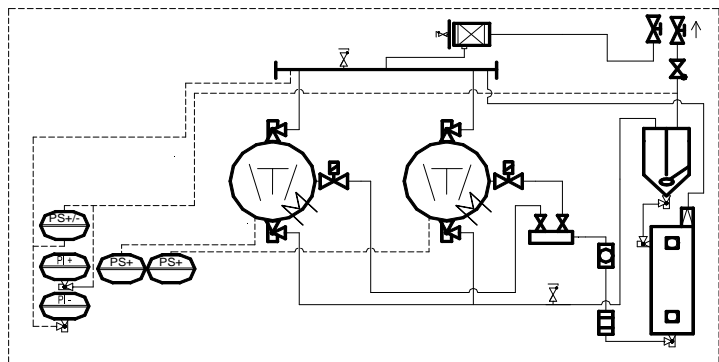
výhřev kompresoru, hlavní separátor oleje a zásobník oleje, zpětný ventil, plovákové regulátory hladiny oleje pro každý kompresor, olejové příslušenství (zpětný ventil, průhledítko, olejový filtr-sítko, kulový ventil), sací filtr, uzavírací ventil sání a horkého plynu, hlavní VT/NT presostat, presostat ochrany VT pro každý kompresor, manometry VT a NT, schrader ventily. Sací potrubí je izolováno Armaflexem 9 mm.

**Volitelné vybavení:**

regulátor výkonu, elektronická nebo mechanická kontrola oleje, VT nebo NT presostat, snímače tlaku, elektronické řízení hladiny oleje, kulové ventily, zpětný ventil, pojistný ventil, zásobník chladiva, mechanický spínač hladiny chladiva, filtrdehydrátor, průhledítko, elektrorozvaděč.

...viz str. P19

Schéma základního vybavení (systém nízkého tlaku oleje):

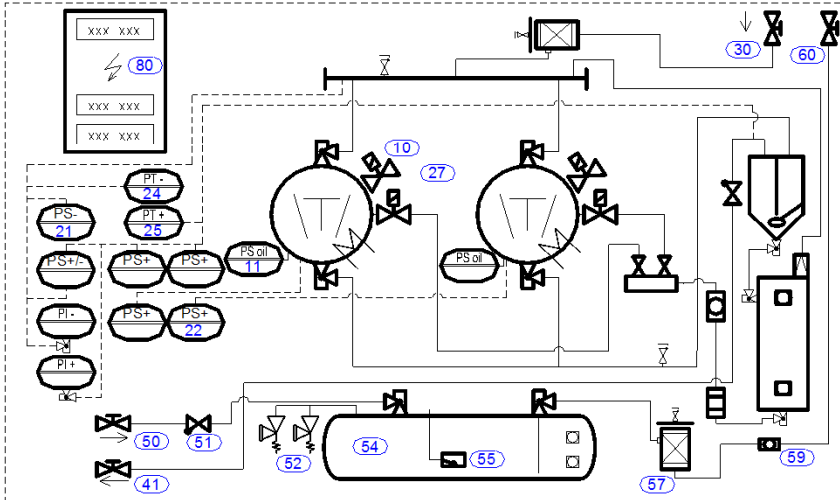


Poznámka: (1) ... každý kompresor má vlastní olejový separátor

Typ	T.výp	Chladicí výkon (kW)						Max el. příkon (kW)	Napětí (V) 3f 50Hz	Výtlačk / sání (mm)	Hmotnost (kg)	Rozměry (m)			Cena (Kč bez DPH)	Poznámka
		5°C	0°C	-5°C	-10°C	-15°C	-20°C					Délka	Šířka	Výška		
<b>M2</b>																
4FES-5Y		32,6	26,6	21,5	17,2	13,6	10,6	13,2	230...D 400...Y	22 / 35	322	1,20	0,90	1,30		
4EES-6Y		41,0	33,5	27,0	21,5	16,9	13,1	15,8			327					
4DES-7Y		49,6	40,4	32,6	26,1	20,6	16,0	18,0	400...YY	28 / 42	478	1,40	1,20	1,30		
4CES-9Y		60,4	49,0	39,6	31,5	24,8	19,2	21,8			478					
4VES-10Y		63,8	51,6	41,2	32,5	25,3	19,3	22,6	400...YY	28 / 54	482	1,40	1,20	1,30		
4TES-12Y		76,8	62,2	50,0	39,5	30,9	23,7	27,6			494					
4PES-15Y		88,4	71,2	56,8	44,8	34,6	26,3	32,6	400...YY	28 / 54	500	1,40	1,20	1,30		
4NES-20Y		104,8	85,0	68,0	54,0	42,2	32,4	39,0								
<b>M2</b>																
4JE-22Y		116,2	94,6	76,2	60,8	47,6	36,7	38,8	400V...YY	35 / 54	580	1,10	1,30	1,40		
4HE-25Y		135,8	111,0	89,8	71,8	56,8	44,0	45,6			606					
4GE-30Y		155,4	127,2	103,0	82,6	65,4	50,8	54,0	400V...YY	35 / 64	612	1,70	1,50	1,40		
6JE-33Y		172,6	140,4	113,2	90,0	70,4	54,2	56,0			692					
6HE-35Y		199,4	163,0	132,0	105,6	83,4	64,8	68,3	400V...YY	42 / 64	720	1,70	1,50	1,40		
6GE-40Y		225,0	184,4	149,8	120,4	95,6	74,6	80,4			726				(1)	
6FE-50Y		273,2	224,4	182,6	147,0	116,8	91,4	99,6	42 / 76	732	(1)					

Příslušenství kompresorové jednotky BPCU - M2

Schéma volitelného vybavení (systém vysokého tlaku oleje):



- 10 - regulátor výkonu
- 11 - elektronická kontrola oleje
- 21,22 - VT nebo NT presostat
- 24,25 - snímač tlaku
- 27 - elektronické řízení hladiny oleje
- 51 - zpětný ventil
- 52 - pojistný ventil
- 41,50 - kulový ventil - výtlač
- 55 - plovákový měřič min. hladiny
- 57 - filtrdehydrátor
- 59 - průhledítko
- 80 - elektrorozvaděč
- 54 - zásobník chladiva
- 30 - kulový ventil - sání
- 60 - kulový ventil - kapalina

M ... - 10 / 40°C L ... - 30 / 40°C	Regulátor výkonu	Elektronická kontrola oleje	VT nebo NT presostat	Snímač tlaku	Elekt. řízení hladiny oleje	Kulový ventil zpět z kondenzátoru	Zpětný ventil	Pojistný ventil	Zásobník chladiva	Plovákový měřič min. hladiny	Filtrdehydrátor	Průhledítko	Kulový ventil				
	Kompresor	Řízení			Výtlač			Kapalina									
<b>BPCU - M2</b>	<b>Typ / Cena (Kč bez DPH)</b>																
<b>M2</b>	4FES-5Y	2 x EVRF ( 75, 50, 25%)	2 x OLC-K1	2 x Z.Kryt + OLC-K1	KPI,nebo KP5	AKS 32R	2 x OM3	D16	D16	28 bar	IT22	D16	D16				
	4EES-6Y							D22	D22			35 L	D22	D22			
	4DES-7Y							28 bar	D22			D22	45 L	D22	D22		
	4CES-9Y												60 L			D22	
	4VES-10Y												80 L			D22	
	4TES-12Y							28 bar dvojité	2 x Delta PII			2 x OLC-K1	KPI,nebo KP5	AKS 32R	2 x OM3	D28	D28
	4PES-15Y	100 L	D28	D28													
	4NES-20Y	125 L	D35	D35	80 L	D22	D22										
	4JE-22Y	150 L			100 L					D22							
	4HE-25Y	2 x EVRF ( 83, 67, 50, 33%)	2 x Delta PII	2 x OLC-K1	KPI,nebo KP5	AKS 32R	2 x OM3	D35	D35	IT22	D28 + vložka	D28	D28				
	4GE-30Y							175 L	D35					D35	125 L	D22	D22
	6JE-33Y							200 L							150 L		
	6HE-35Y							175 L	125 L					D22	D22		
	6GE-40Y	200 L	175 L	150 L	100 L	D22	D22	D22	D22	D22	D22	D22	D22				
6FE-50Y	175 L													150 L	100 L	D22	D22