

Condensing unit - indoor

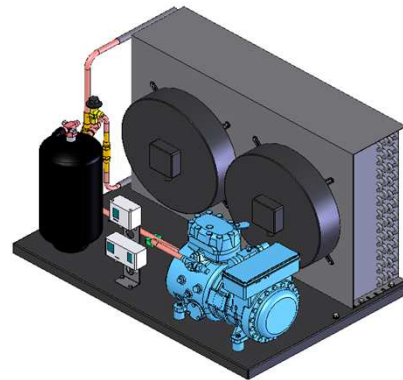
CUF - M,L small

FRASCOLD
semi-hermetic
reciprocating

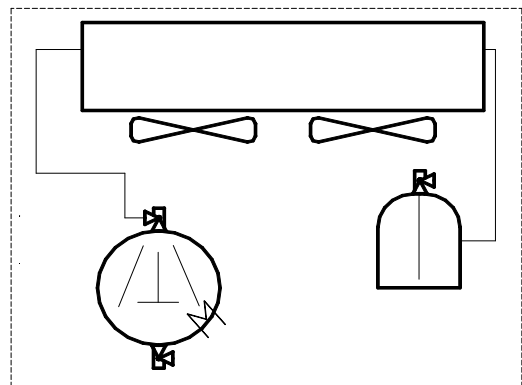
Explanation of model example:

C U F - M - F4 16.1Y

Condensing unit
Compressor Frascold
Medium temperature
Type of compressor
with Ester oil



Scheme with included parts:



R404A

0°C ~ - 20°C

M - Medium temperature

- 20°C ~ - 40°C

L - Low temperature

Suction gas superheat 10°C
Liquid subcooling 2 K
Ambient temperature 32°C

Included:

compressor with crankcase heating, air cooled condenser with 2 fans, base plate, liquid receiver with rotalock valve.

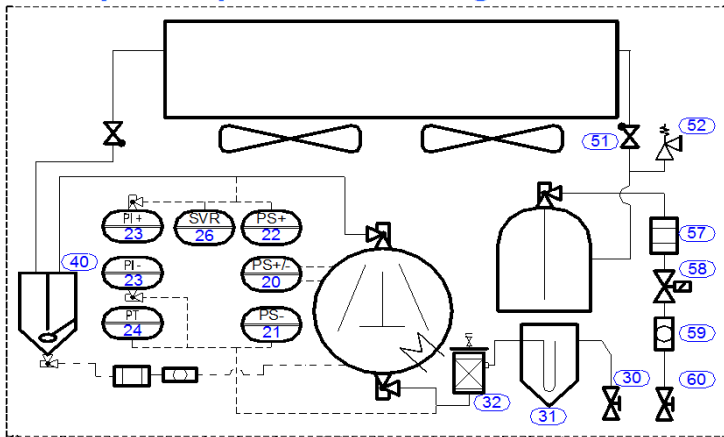
Optional:

HP/LP protection pressostat, HP or LP pressostat, fluent fan speed regulator, pressure gauges and transmitters, ball valves, suction filter, oil separator with equipment, filter drier, solenoid, sight glass.

...see page P3f

CUF - M														
Type	L T.evap	Cooling capacity (kW)					Max power input (kW)	Voltage (V) 3ph 50Hz	Weight (kg)	Dimensions (m)			Total price (€)	Note
		0°C	-5°C	-10°C	-15°C	-20°C				Length	Width	Height		
Type	L T.evap	-20°C	-25°C	-30°C	-35°C	-40°C								
M	A0.5 4Y	2,6	2,1	1,7	1,3	1,0	1,5	400...Y	80	0,80	0,6	0,40		
	A0.7 5Y	3,4	2,7	2,1	1,6	1,2	1,4		83					
	A1 6Y	3,8	3,1	2,4	1,9	1,4	1,9		86					
	A1.5 7Y	5,1	4,1	3,2	2,5	1,9	2,3		86					
	A1.5 8Y	5,4	4,3	3,5	2,7	2,1	2,6		86					
	B1.5 9.1Y	6,3	5,1	4,0	3,2	2,4	3,2		87					
	B2 10.1Y	6,9	5,6	4,5	3,6	2,8	3,5	90	230...D	0,94	0,64	0,46		
	D2 11.1Y	8,2	2,6	5,3	4,2	3,3	3,8	96						
	D3 13.1Y	9,6	7,8	6,3	5,0	3,8	4,5	123						
	D3 15.1Y	11,1	9,0	7,3	5,9	4,7	5,4	130						
	D4 16.1Y	12,3	10,0	8,1	6,4	5,0	5,9	149						
	D4 18.1Y	13,0	10,7	8,7	7,0	5,6	6,4	150						
L	A0.5 5Y	1,2	0,9	0,6	0,4	0,3	1,4	230...Y	83	0,8	0,6	0,4		
	A0.7 6Y	1,4	1,0	0,7	0,5	0,3	1,4		86					
	A1 7Y	1,9	1,5	1,1	0,7	0,5	2,0		90					
	B1.5 10.1Y	2,7	2,1	1,6	1,1	0,8	2,9		92					
	D2 13.1Y	3,9	3,0	2,3	1,7	1,2	4,0		92	0,94	0,64	0,46		
	D2 15.1Y	4,4	3,4	2,6	1,9	1,4	4,5		121					
	D3 16.1Y	4,8	3,7	2,7	2,0	1,3	5,2		128					
	D3 18.1Y	5,5	4,3	3,3	2,5	1,8	5,3		135					
D4 19.1Y	5,8	4,5	3,5	2,6	1,9	6,1	142							

Optional parts condensing unit CUF



- 20 - HP / LP pressostat
- 21, 22 - HP or LP pressostat
- 23 - pressure gauge
- 24 - pressure transmitter
- 26 - fluent fan speed regulator
- 30 - ball valve - suction
- 31 - suction accumulator
- 32 - suction filter
- 40 - oil separator + equipment ⁽¹⁾
- 51 - check valve
- 52 - relief valve
- 57 - filter drier
- 58 - solenoid
- 59 - sight glass
- 60 - ball valve - liquid

(1)... oil equipment = check valve, sight glass, strainer, ball valve
 (2)... insulated with Armaflex (medium = 9 mm, low = 19 mm)
 (3)... only when making the frame

M ... - 10 / 40°C L ... - 30 / 40°C	HP / LP pressostat	HP or LP pressostat	Fluent fan speed regulator	Pressure gauges	Pressure transmitter	Ball valve	Suction accumulator ⁽³⁾	Suction filter shell + core ^{(2) (3)}	Oil separator + equipment ^{(1) (3)}	Relief valve	Filter drier	Solenoid	Sight glass	Ball valve
	Controls				Suction ⁽²⁾			Discharge	Liquid					
CUF														
Type / Price (€)														
M	A0.5 4Y	KP15	KP1, or KP5	RGE-Z1L4-7DS 3A	HP+LP	AKS 32R	D16	D 22	D22	D16	28 bar	D10	D10	D10
	A0.7 5Y													
	A1 6Y													
	A1.5 7Y													
	A1.5 8Y													
	B1.5 9.1Y													
	B2 10.1Y													
	D2 11.1Y													
	D3 13.1Y													
	D3 15.1Y													
	F4 16.1Y													
	D4 18.1Y													
F5 19.1Y														
L	A0.5 5Y	KP15	KP1, or KP5	RGE-Z1L4-7DS 3A	HP+LP	AKS 32R	D22	D22	D22	D16	28 bar	D10	D10	D10
	A0.7 6Y													
	A1 7Y													
	B1.5 10.1Y													
	D2 13.1Y													
	D2 15.1Y													
	D3 16.1Y													
	D3 18.1Y													
	F4 19.1Y													
	D4 19.1Y													