

Kondenzační jednotka

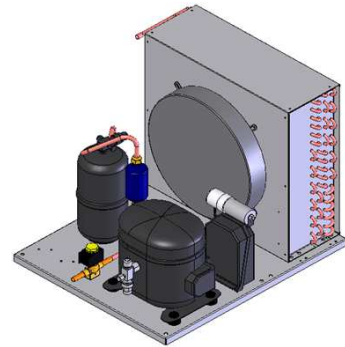
CUE

EMBRACO
hermetický pístový

Označení modelu:

CUE - M - NT 6215Z

Kondenzační jednotka
Kompressor
Embraco
Střední teplota
Typ kompresoru



R134a
R404A

+ 5°C ~ - 10°C

- 15°C ~ - 35°C

M - Střední teplota

L - Nízká teplota

Teplota nasávaných par 20°C
Podchlazení kapaliny 0 K (EN 12900)
Teplota okolí 32°C

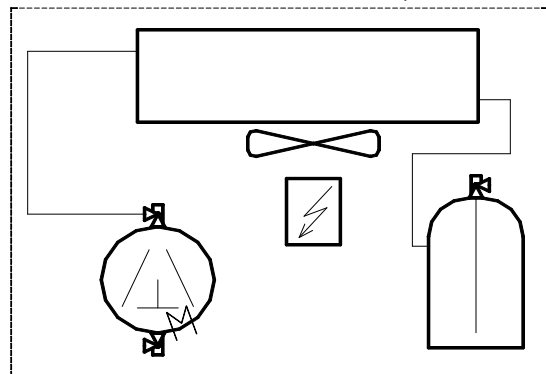
Standardní vybavení:

kompressor s výhřevem, vzduchem chlazený kondenzátor s jedním ventilátorem, zásobník chladiva s rotalock ventilem, základová deska, přípojná elektrokrabice.

Volitelné vybavení:

VT/NT ochrana kompresoru, plynulý regulátor otáček ventilátoru, filtrdehydrátor, solenoid, průhledítko, kryt pro venkovní provedení.
... viz str. P1

Schéma základního vybavení:

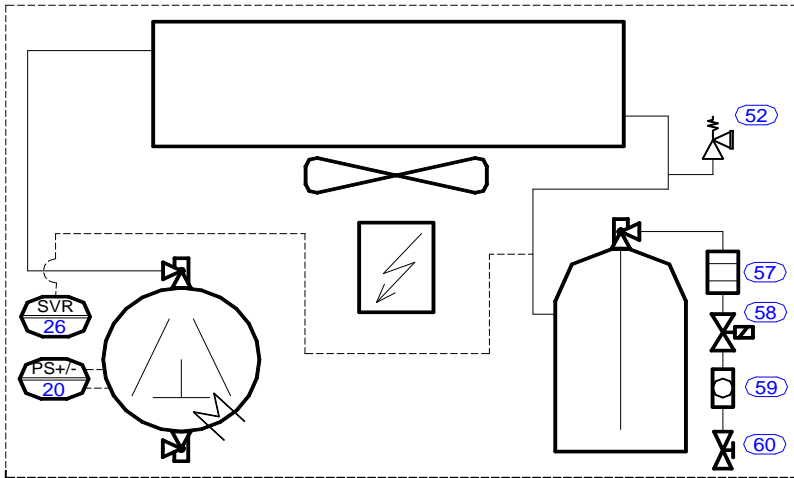


Poznámka: (1) ... jednotka bez zásobníku chladiva

Typ M R404A / R134A	Chladicí výkon (kW)				Max el. příkon (kW)	Napětí (V) 1f 50Hz	Hmotnost (kg)	Rozměry (m)			Cena (Kč bez DPH)	Poznámka
	+5°C	0°C	-5°C	-10°C				Délka	Šířka	Výška		
Typ L R404A	-15°C	-20°C	-30°C	-35°C								
R134a M	EMT 6144Z	0,56	0,48	0,40	0,33	0,27	230	17	0,43	0,33	0,21	
	NEK 6160Z	0,80	0,68	0,57	0,47	0,34		17	0,43	0,35	0,24	
	NEK 6170Z	0,80	0,69	0,60	0,48	0,39		18	0,43	0,35	0,25	
	NEK 6210Z	1,07	0,93	0,79	0,58	0,60		20	0,43	0,35	0,27	
	NEK 6212Z	1,35	1,16	0,98	0,80	0,67		22				
	NT 6215Z	1,36	1,19	1,00	0,82	0,85		26	0,51	0,37	0,30	
	NT 6217Z	1,73	1,35	1,16	0,93	0,96		31	0,48	0,37	0,30	
	NT 6220Z	1,83	1,54	1,28	1,05	1,12		36	0,56	0,42	0,38	
	NJ 6226Z	2,81	2,42	2,04	1,69	1,35		39				
R404A M	EMT 6165GK	0,77	0,66	0,59	0,50	0,48	230	16	0,45	0,33	0,24	
	NEK 6181GK	1,04	0,90	0,77	0,64	0,57		18	0,48	0,37	0,30	
	NEK 6210GK	1,23	1,03	0,89	0,67	0,70		24				
	NEK 6213GK	1,47	1,35	1,21	1,06	0,86		29	0,56	0,42	0,38	
	NEK 6217GK	1,88	1,64	1,41	1,18	1,00		30				
	NT 6222GK	2,42	2,16	1,90	1,64	1,37		38				
	NT 6226GK	2,86	2,53	2,20	1,88	1,29		39	0,56	0,51	0,48	
	NJ 9232GK	3,29	2,90	2,51	2,12	1,77		46	0,61	0,51	0,48	
	NJ 9238GK	3,90	3,34	3,16	2,56	2,42		46				
L	NJ 2192GK	1,69	1,37	0,80	0,61	0,89	230	42	0,56	0,42	0,38	
	NJ 2212GK	2,20	1,83	1,16	0,89	1,22		42				

Příslušenství kondezační jednotky

CUE



- 20 - VT/NT presostat
- 26 - regulátor otáček kondenzačního ventilátoru
- 52 - pojistný ventil
- 57 - filtrdehydrátor
- 58 - solenoid
- 59 - průhledítko
- 60 - kulový ventil - kapalina
- 66 - kryt pro venkovní provedení



M ... -10 / 40°C L ... -30 / 40°C	VT/NT presostat	Plynulý regulátor otáček ventilátoru	Filtrdehydrátor	Solenoid	Průhledítko	Kulový ventil	Pojistný ventil	Kryt pro venkovní provedení	
	Řízení		Kapalina				Jiné		
Typ / Cena (Kč bez DPH)									
M	EMT 6144Z	KP15	RGE-Z1L4-7DS 3A						
	NEK 6160Z			D6	D6	D6	D6	cover 1	
	NEK 6170Z								
	NEK 6210Z								
	NEK 6212Z								
	NT 6215Z								
	NT 6217Z								
	NT 6220Z								
	NJ 6226Z								
	EMT 6165GK								
	NEK 6181GK								
	NEK 6210GK								
	NEK 6213GK								
NEK 6217GK									
NT 6222GK									
NT 6226GK									
NJ 6226GK									
NJ 9238GK									
L	NJ 2192GK							cover 2	
	NJ 2212GK								