

Kondenzační jednotka - vnitřní

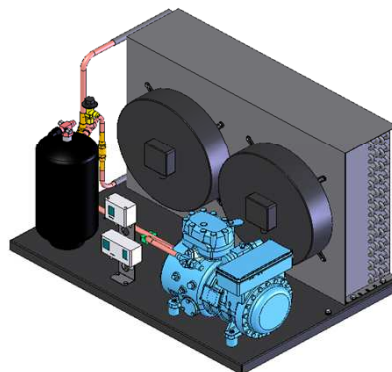
CUF - M, L malé

FRASCOLD
polohermetický
pístový
octagon

Označení modelu:

C U F - M - F4 16.1Y

Kondenzační jednotka
Kompressor Frascold
Střední teplota
Typ kompresoru
s esterovým olejem



R404A

0°C ~ -20°C

M - Střední teplota

-20°C ~ -40°C

L - Nízká teplota

Teplota přehřátí 10°C
Podchlazení kapaliny 2 K
Teplota okolí 32°C

Standardní vybavení:

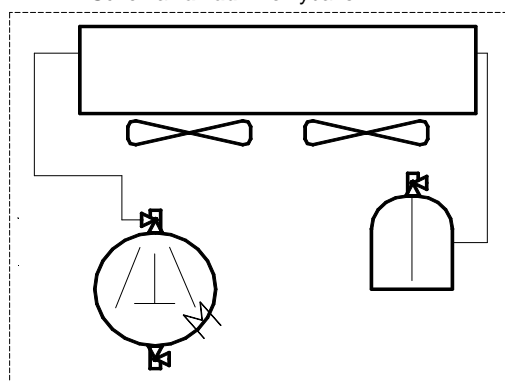
kompressor s výhřevem, vzduchem chlazený kondenzátor se dvěma ventilátory, základová deska, zásobník chladiva s rotalock ventilem.

Volitelné vybavení:

VT/NT ochranný presostat, VT nebo NT presostat, plynulý regulátor otáček ventilátoru, manometry a snímače tlaku, separátor oleje s příslušenstvím, kulové ventily, filtrdehydrátor, sací filtr, solenoid, průhledítko.

...viz str. P3

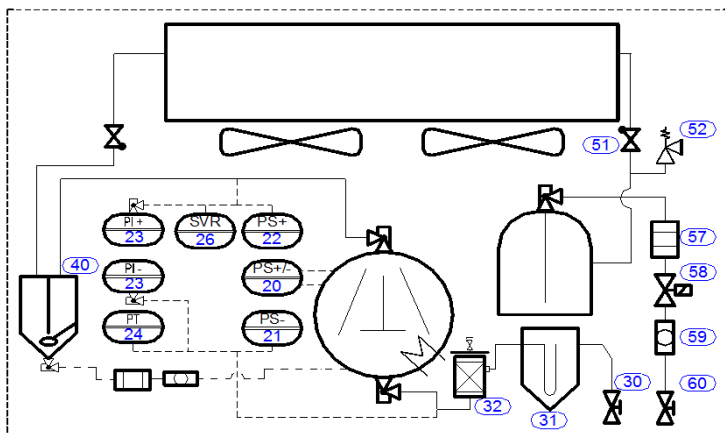
Schéma základního vybavení:



CUF - M, L malé

Typ	Chladicí výkon (kW)					Max el. příkon (kW)	Napětí (V) 3f 50Hz	Hmotnost (kg)	Rozměry (m)			Cena (Kč bez DPH)	Poznámka
	M T.výp	0°C	-5°C	-10°C	-15°C				-20°C	Délka	Šířka		
Typ	L T.výp	-20°C	-25°C	-30°C	-35°C	-40°C							
M	A0.5 4Y	2,6	2,1	1,7	1,3	1,0	230...D 400...Y	80	0,80	0,6	0,40		
	A0.7 5Y	3,4	2,7	2,1	1,6	1,2		83					
	A1 6Y	3,8	3,1	2,4	1,9	1,4		86					
	A1.5 7Y	5,1	4,1	3,2	2,5	1,9		86					
	A1.5 8Y	5,4	4,3	3,5	2,7	2,1		86					
	B1.5 9.1Y	6,3	5,1	4,0	3,2	2,4		87					
	B2 10.1Y	6,9	5,6	4,5	3,6	2,8		3,5	90	0,94	0,64	0,46	
	D2 11.1Y	8,2	2,6	5,3	4,2	3,3		3,8	96				
	D3 13.1Y	9,6	7,8	6,3	5,0	3,8		4,5	123				
	D3 15.1Y	11,1	9,0	7,3	5,9	4,7		5,4	130				
	D4 16.1Y	12,3	10,0	8,1	6,4	5,0		5,9	149				
	D4 18.1Y	13,0	10,7	8,7	7,0	5,6		6,4	150				
	L	A0.5 5Y	1,2	0,9	0,6	0,4		0,3	230...D 400...Y				83
A0.7 6Y		1,4	1,0	0,7	0,5	0,3	1,4	86					
A1 7Y		1,9	1,5	1,1	0,7	0,5	2,0	90					
B1.5 10.1Y		2,7	2,1	1,6	1,1	0,8	2,9	92					
D2 13.1Y		3,9	3,0	2,3	1,7	1,2	4,0	92		0,94	0,64	0,46	
D2 15.1Y		4,4	3,4	2,6	1,9	1,4	4,5	121					
D3 16.1Y		4,8	3,7	2,7	2,0	1,3	5,2	128					
D3 18.1Y		5,5	4,3	3,3	2,5	1,8	5,3	135					
D4 19.1Y		5,8	4,5	3,5	2,6	1,9	6,1	142					

Příslušenství kondezační jednotky CUF



- 20 - VT/NT presostat
- 21, 22 - VT nebo NT presostat
- 26 - plynulý regulátor otáček ventilátoru
- 24 - snímač tlaku
- 23 - manometr
- 30 - kulový ventil - sání
- 31 - separátor chladiva
- 32 - filtr sání
- 51 - zpětný ventil
- 40 - separátor oleje + příslušenství (1)
- 52 - pojistný ventil
- 57 - filtrdehydrátor
- 58 - solenoid
- 59 - průhledítko
- 60 - kulový ventil - kapalina

(1) ... olejové příslušenství = zpětný ventil, průhledítko, filtr - sítko, kulový ventil

(2) ... izolováno Armaflexem (chladicí = 9 mm, mrazicí = 19 mm)

(3) ... jen při provedení na rám

M ... - 10 / 40°C L ... - 30 / 40°C	VT/NT presostat	VT nebo NT presostat	Plynulý regulátor otáček ventilátoru	Manometry	Snímač tlaku	Kulový ventil	Separátor kapaliny	Filtr sání	Separátor oleje + příslušenství	Pojistný ventil	Filtrdehydrátor	Solenoid	Průhledítko	Kulový ventil	Provedení na rám s anti-vibračními patkami
	Řízení			Sání			Výtlač		Kapalina						
Typ / Cena (Kč bez DPH)															
M	A0.5 4Y	KP15	KP1, or KP5	RGE-Z1L4-7DS 3A	HP+LP	AKS 32R	D16	D22	D16	28 bar	D10	D10	D10	D10	
	A0.7 5Y														
	A1 6Y														
	A1.5 7Y														
	A1.5 8Y														
	B1.5 9.1Y														
	B2 10.1Y														
	D2 11.1Y														
	D3 13.1Y														
	D3 15.1Y														
	F4 16.1Y														
D4 16.1Y															
D4 18.1Y															
F5 19.1Y															
L	A0.5 5Y	KP15	KP1, or KP5	RGE-Z1L4-7DS 3A	HP+LP	AKS 32R	D22	D22	D16	28 bar	D10	D10	D10	D10	
	A0.7 6Y														
	A1 7Y														
	B1.5 10.1Y														
	D2 13.1Y														
	D2 15.1Y														
	D3 16.1Y														
	D3 18.1Y														
	F4 19.1Y														
	D4 19.1Y														