

CO₂ řešení pro malé komerční chladírny

Získejte kompletní balíček CO₂ pro chladírny složený pouze ze čtyř komponent. Postupujte podle těchto jednoduchých kroků a najdete to správné řešení pro vaši aplikaci.



1. Expanzní ventil TE 2 pro R744

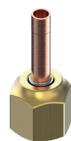
Ventil (MWP 90 bar, MOPD 60 bar)

Chladivo	Typ	Rozsah		MOP	Vyrovnání tlaku:pájené připoj.		Připojení: vstup x pájený výstup	Obj. číslo. Multipack	
		[°C]	[°C]	[°C]	[In/mm]	[In]			[mm]
		[°F]	[°F]	[°F]					
R744	TE 2	-40 – 0	5	-	1/4	3/8 x 1/2	-	068Z2900	
		-40 – 32	41	-					
	TE 2	-40 – 0	5	-	6	-	3/8 x 12	068Z2901	
		-40 – 32	41	-					



Pájecí adaptér - bez sestavy trysky a filtru

Pájené připojení ODF [In]	Pájené připojení ODF [mm]	Obj. číslo
1/4	-	068-2062
-	6	068-2063
3/8	-	068-2060
-	10	068-2061



Sestava trysky s filtrem pro pájecí adaptér

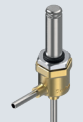
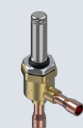
Číslo trysky	Obj. číslo
CZ	068Z2100
CY	068Z2101
CX	068Z2102
CO	068Z2103
01	068-2091
02	068-2092
03	068-2093



2. Elektromagnetické ventily

Elektromagnetický ventil EVT + cívka (MWP 140 bar, MOPD 110 bar)

Typ	Obj. číslo [In] Měď	Obj. číslo [mm] Nerezová ocel
EVT 1.2	068F0600	-
	068F0625	-
	-	068F0622 068F0626
EVT 2.0	068F0601	-
	068F0627	-
	-	068F0621 068F0628
EVT 3.0	068F0611	-
	068F0629	-
	-	068F0620 068F0630



Elektromagnetický ventil EVUL + cívka (MWP 90 bar, MOPD 36 bar)

Typ	Obj. číslo (In)	Obj. číslo (mm)
EVUL 1	032F9506	032F9508
EVUL 2	032F9510	032F9516
EVUL 3	032F9511	032F9517
EVUL 4	032F9512	032F9518
EVUL 5	032F9513	032F9519
EVUL 6	032F9514	032F9521



Cívka elektromagnetického ventilu musí být vybrána z datového listu na základě napájení, krytí IP a kabeláže

3. Řídící jednotky Optyma™ pro chladírny

Typ	Obj. číslo
AK-RC 204B	080Z5001
AK-RC 205B	080Z5002
AK-RC 305W-SD	080Z5003



4. Optyma™ iCO₂ kondenzační jednotka

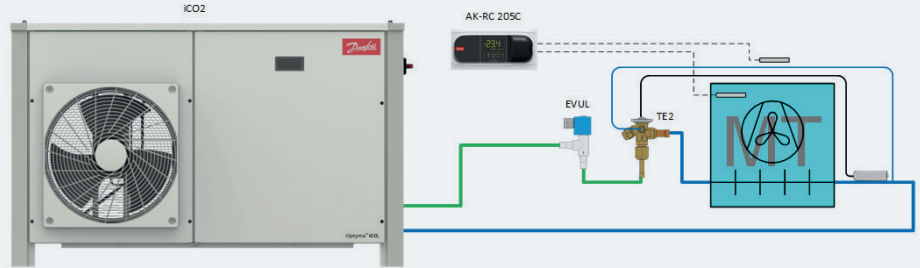
Typ	Obj. číslo	Chladicí kapacita Q [kW]*
OP-MPAM-005COP04G	114X6001	Proměnlivá zátěž od 1.5 do 4.6 kW



* Provozní podmínky EN134215, -10°C vypařovací teplota, 10K přehřátí, 0K podchlazení 32°C okolní teplota. Vypařník musí být navržen v souladu s kondenzační jednotkou.

Příklady systému s CO₂

iCO₂ kondenzační jednotka pro chladírnu se střední teplotou

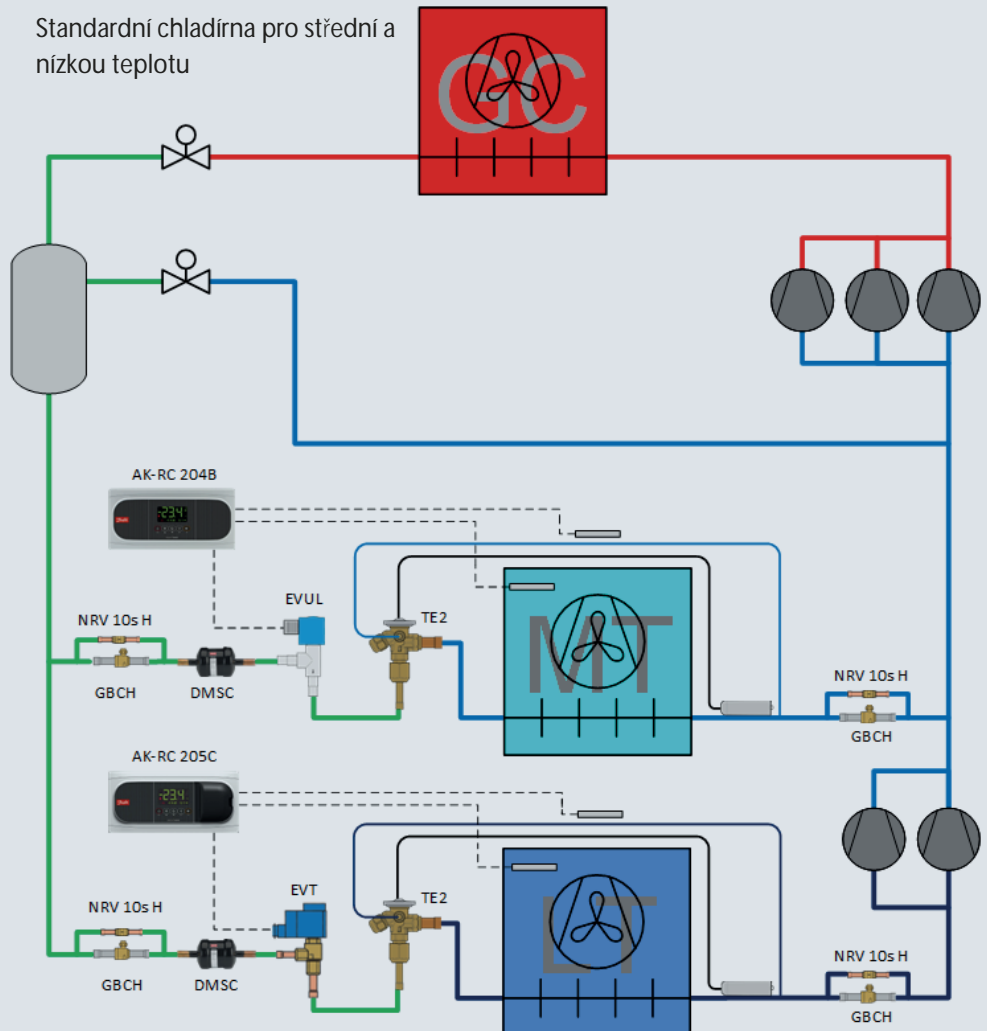


Zátěž výparníku MT

kW	MT	Typ	Typ
1,44	CZ	EVUL 1	EVT 1.2
1,97	CY	EVUL 1	EVT 1.2
2,19	CX	EVUL 1	EVT 1.2
3,46	C0	EVUL 2	EVT 2
5,58	01	EVUL 3	EVT 2
10,6	02	EVUL 4	EVT 3
15,0	03	EVUL 5	-

Vypařovací teplota $t_e = -10\text{ °C}$
Teplota sběrače $t_c = 0\text{ °C}$

Standardní chladírna pro střední a
nízkou teplotu



Zátěž výparníku LT

kW	LT	Typ	Typ
1,66	CZ	EVUL 1	EVT 1.2
2,23	CY	EVUL 1	EVT 1.2
2,42	CX	EVUL 2	EVT 1.2
4,23	C0	EVUL 2	EVT 2
6,75	01	EVUL 3	EVT 3
11,6	02	EVUL 4	EVT 3
16,4	03	EVUL 5	-

Vypařovací teplota $t_e = -30\text{ °C}$
Teplota sběrače $t_c = 0\text{ °C}$



Pro pravidelné aktualizace a podrobné
informace navštivte Coolselector®2 software
coolselector.danfoss.com

www.danfoss.cz

Danfoss nepřijímá odpovědnost za případné chyby v katalozích, brožurách a dalších tiskových materiálech. Danfoss si vyhrazuje právo změnit své výrobky bez předchozího upozornění. To se týká také výrobků již objednaných za předpokladu, že takové změny nevyžadují dodatečné úpravy již dohodnutých podmínek. Všechny ochranné známky uvedené v tomto materiálu jsou majetkem příslušných společností. Danfoss a logo firmy Danfoss jsou ochrannými známkami firmy Danfoss A/S. Všechna práva vyhrazena.