



## NÁVOD NA POUŽITÍ POSTMIXU

# V E R M A 5W



# VERMA 5W

Průtočné mokré chlazení typu POST - MIX

## TECHNICKÉ ÚDAJE

Napájení : 230V/50Hz

Typ	El.příkon [W]	Chl.výk. [l/h]	Hmot. [kg]	Rozměry šxhxv [mm]
VERMA 5W	520	35	37	340x590x572

## POPIS A POUŽITÍ

Průtočné mokrý postmix **VERMA 5** je určen k výrobě, dochlazování a stáčení limonád. Zařízení je připojeno k vedení pitné vody, ze které se saturací vyrábí sodová voda. Smícháním sodové vody a sirupu ve směšovací hlavě vznikne limonáda. Směšovací hlavy umožňují výrobu dvou druhů limonád a sodové vody nebo výrobu tří druhů limonád.

Sirupy mohou být do přístroje dopravovány z „Kyvet“(sudů), nebo za pomoci sirupových čerpadel z „bag in boxů“(plastových vaků).

# INSTALACE A ZPROVOZNĚNÍ ZAŘÍZENÍ

**Montáž a zprovoznění zařízení smí provádět pouze k tomu vyškolený technik.**

Pro instalaci chladicího zařízení **VERMA 5** musí být dodrženy následující podmínky:

- zařízení musí být umístěno v neuzavřeném a dobře větraném prostoru, ne u zdrojů tepla. Nevystavovat přímému slunci
- instalace přístroje musí být pouze na pevné, suché a stabilní podložce
- kondenzátor chlazení a ventilační otvory nesmí být zakryty a musí být vzdáleny minimálně 20 cm od překážky zabraňující cirkulaci vzduchu
- ventilační otvory pravidelně zbavujte sedimentů prachu a jiných nečistot
- zařízení musí být umístěno v neprašném prostředí
- uchovávat v prostředí s teplotou nad 0°C!
- se spuštěným přístrojem nemanipulujte
- při jakékoliv manipulaci musí být přístroj odpojený od elektrické sítě
- na přístroj nic nepokládejte

Redukční ventil CO<sub>2</sub> je připojen jednak samostatně na vstup zařízení a k čerpadlu „bag in boxu“, nebo přímo ke „kvetě“ se sirupem.

Na vstupu do přístroje musí být zajištěna pitná voda o tlaku 2 - 4 Bar s mechanickými nečistotami o maximální velikosti 0,5 mikronu. Toho lze docílit zapojením patřičného redukčního ventilu a vodního filtru před vstupem do přístroje.

Viz. schéma zapojení.

**Před spuštěním je nutné nádrž pro ledovou banku naplnit vodou!**

## VSTUPY DO PŘÍSTROJE:

Voda	– stromeček 3/8“
CO <sub>2</sub>	– stromeček 3/8“
Sirupy	– stromeček 5/16“

## Nastavení tlaku na redukčním ventilu CO<sub>2</sub>

- „Bag in box“ nebo „Kyveta“ – 2 Bar
- Výrobek sodové vody – 3-5 Bar

Po nastavení tlaku zkontrolujte těsnost spojů a zařízení uveďte do provozu zasunutím vidlice el. kabelu do zásuvky 230 V/50 Hz.

Pozn. Po spuštění zařízení se uvede do provozu chladicí kompresor, který se po 5 - 10 minutách automaticky vypne.

Saturátor pro výrobu sodové vody, který je umístěn uvnitř chladicího bloku, musí být odvzdušněn povytáhnutím pojistného ventilu.

Cukernatost vyráběných limonád musí být nastavena dle doporučení výrobce sirupů. Pro výrobu limonád používejte pouze sirupy určené pro systém „POST-MIX“. Vedle kvality sirupu má na kvalitu limonády vliv také sytost sodové vody CO<sub>2</sub>. Obecně platí: čím větší je tlak CO<sub>2</sub> nebo čím nižší je teplota vody, tím vyšší je nasycení nápoje.

### Důležitá upozornění !!!

- při použití tlakového média, nutno dodržet bezpečnostní předpisy pro skladování a manipulaci určené dodavatelem tlakového plynu
- jestliže je přívod spotřebiče poškozen, musí být nahrazen speciálním přívodem nebo sadou přívodů, které jsou dostupné u výrobce nebo u jeho servisního technika.
- než začnete stáčet nápoje, přesvědčte se, zda je otevřen přívod vody a ventil tlakové lahve s plynem a zda jsou na-staveny správné tlaky na redukčních ventilech

### Doporučení:

- zařízení na noc vypínejte
- nenalévejte nápoje do teplých sklenic

## ČIŠTĚNÍ A ÚDRŽBA

Doporučujeme tyto časové intervaly pro čištění:

**Denně** - propláchnout vaničku odkapu teplou vodou

- po spotřebování obsahu barelu se sirupem propláchněte sirupový okruh teplou vodou (lze použít adaptér pevně připojený k vodovodnímu řádu – čistící matici, nebo sanitační barel)

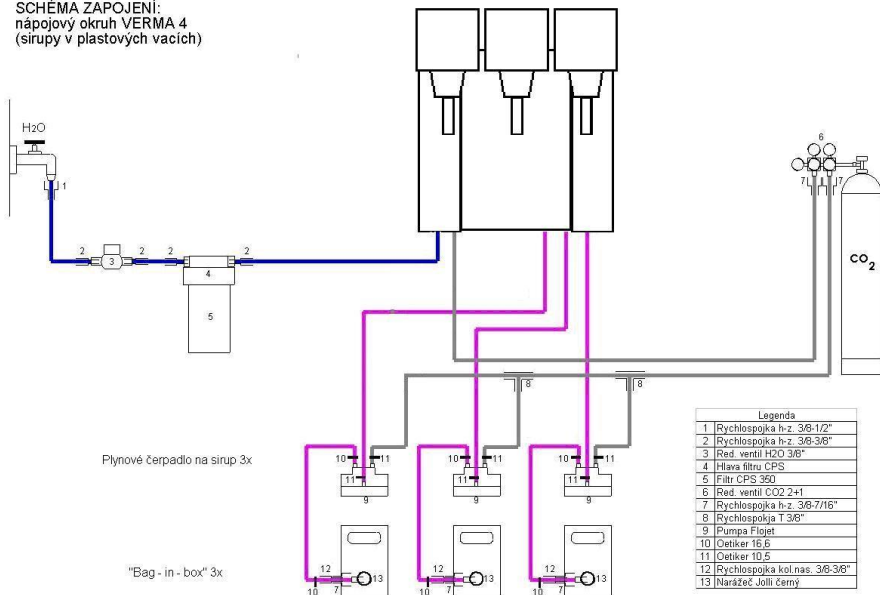
**1x za měsíc** - vyčistit kondenzátor kartáčem

- profouknout kondenzátor stlačeným vzduchem (plynem).

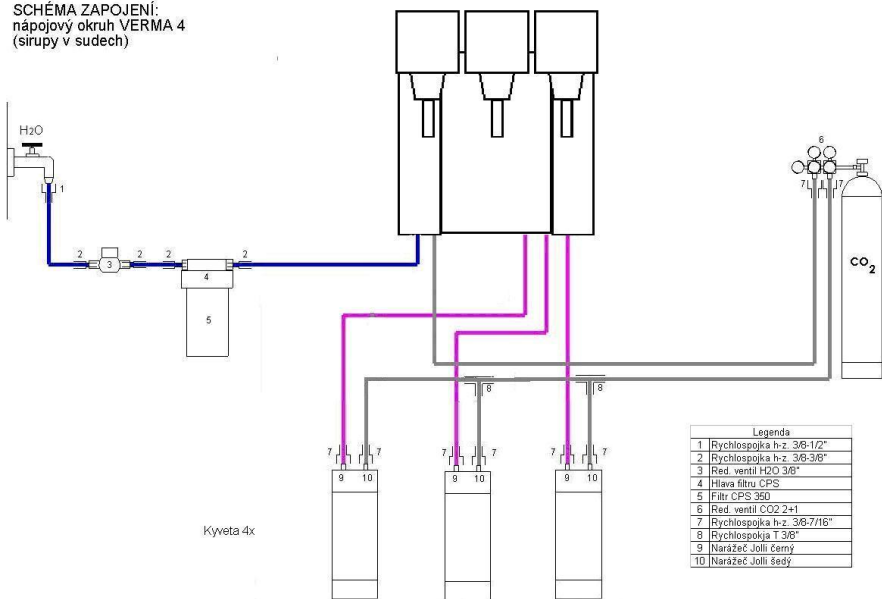
Dle potřeby nebo jednou za tři měsíce doporučujeme propláchnout a vyčistit sirupové potrubí. To lze provést pomocí čistící matice nebo sanitačního barelu s pitnou vodou.

Pro čištění odkapních misek a nerezových částí přístroje nepoužívejte prostředky s vysokým obsahem chloru nebo fluoru. V odkapní misce nesmí setrvávat slaná voda. Vhodným přípravkem pro čištění jsou běžné saponáty k domácímu použití pro mytí nádobí. Při použití jiných, či agresivních prostředků je důležité tyto části co nejdříve důkladně opláchnout čistou vodou. Nedodržení těchto podmínek může způsobit oxidaci materiálu.

**SCHÉMA ZAPOJENÍ:**  
nápojový okruh VERMA 4  
(sirupy v plastových vracích)



**SCHÉMA ZAPOJENÍ:**  
nápojový okruh VERMA 4  
(sirupy v sudech)



## ZÁRUČNÍ PODMÍNKY

Na výrobek je poskytnuta záruční doba 12 měsíců od data prodeje na jakostní provedení a činnost výrobku s podmínkou, že byl používán obvyklým způsobem v souladu s návodem na používání, napojen na napětí 230V/50Hz a nebyl nijak mechanicky poškozen.

Záruka se nevztahuje na závady způsobené nesprávným používáním či neodborným zásahem do přístroje.

Záruční doba začíná plynout od data vystavení dokladu o pořízení přístroje (faktura, pokladní lístek...), který obsahuje výrobní číslo přístroje.

Společnost SINOP BT a.s. neručí za vady vzniklé přirozeným opotřebením, neopatrnou manipulací a hrubým zacházením.

Při poruše nebo zjištění závady je nutno výrobek zaslat s udáním důvodu reklamace na adresu provozovny:

SINOP BT a.s.  
Planá 95  
370 01 České Budějovice

tel.: 387 203 524  
e-mail: [recepce@sinopbt.cz](mailto:recepce@sinopbt.cz)  
web: [sinop.cz](http://sinop.cz)

Záruční doba se prodlužuje o dobu, po níž byl výrobek v záruční opravě.

V případě správné reklamace tj. uplatnění záruky v záruční lhůtě budou náklady spojené se zasláním výrobku zpět hrazeny výrobcem, tj. spol. SINOP BT a.s.

Výrobek byl v záruční době:

od.....do.....

od.....do.....

Razítko a podpis opravny (prodejce):



18-12-2018

9EN0028