

Zásobník chladiva horizontální LRH

Označení modelu

LRH

60

vnitřní zásobník kapaliny
horizontální

objem (L)

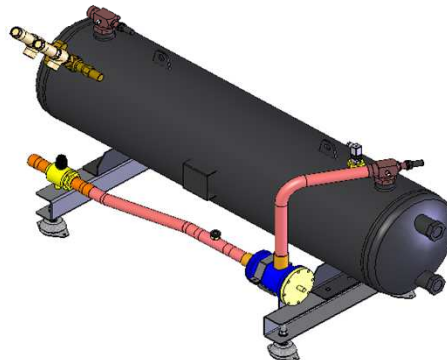
Standardní vybavení:

základní deska, zásobník chladiva, dvě průhledítka, rotalock ventily pro výstup a vstup, pojistný ventil, filtrdehydrátor s výměnnou vložkou, uzavírací ventil na kapalinovém potrubí.

Volitelné vybavení:

zpětný ventil, průhledítka na potrubí pro kapalinu, plováková signalizace minimální hladiny kapaliny.

...viz str. P29



Označení	Vstup / Výstup (mm)	Hmotnost (kg)	Rozměry (m)			Cena (Kč bez DPH)	Poznámka	
			Délka	Šířka	Výška			
45 / 1	22 / 22	54	0,60	0,45	1,11			
	/ 2							28 / 22
	/ 3							28 / 28
60 / 1	28 / 28	65	0,60	0,45	1,39			
	/ 2							35 / 28
	/ 3							35 / 35
80 / 1	28 / 28	72	1,48	0,60	0,60			
	/ 2							35 / 28
	/ 3							35 / 35
100 / 1	35 / 35	88	1,50	0,60	0,60			
	/ 2							42 / 35
	/ 3							42 / 42
125 / 1	35 / 35	133	1,90	0,60	0,60			
	/ 2							42 / 35
	/ 3							42 / 42
150 / 1	35 / 35	153	1,90	0,60	0,60			
	/ 2							42 / 35
	/ 3							42 / 42
200 / 1	42 / 42	167	1,90	0,70	0,70			
	/ 2							42 / 54
	/ 3							54 / 54
250 / 1	42 / 42	175	2,00	0,70	0,70			
	/ 2							54 / 42
	/ 3							54 / 54
300 / 1	54 / 54	192	2,00	0,70	0,70			
	/ 2							64 / 54
	/ 3							64 / 64
400 / 1	64 / 64	192	2,00	0,70	0,70			
	/ 2							76 / 64
	/ 3							76 / 76
500 / 1	76 / 64	192	2,00	0,70	0,70			
	/ 2							76 / 76

Příslušenství

běžné vybavení

Zásobník chladiva	Zpětný ventil	Průhledítko	Plovákový měřič min. hladiny	Typ / Cena (Kč bez DPH)	
				Typ	Cena (Kč bez DPH)
35 / 2	D22	D22	IT22		
/ 3	D28				
45 / 1	D22				
/ 2	D28	D28	IT22		
/ 3					
60 / 1	D35	D35	IT22		
/ 2					
/ 3					
80 / 1	D28	D28	IT22		
/ 2	D35				
/ 3					
100 / 1	D42	D42	IT22		
/ 2					
/ 3					
125 / 1	D35	D35	IT22		
/ 2	D42				
/ 3					

Zásobník chladiva	Zpětný ventil	Průhledítko	Plovákový měřič min. hladiny	Typ / Cena (Kč bez DPH)	
				Typ	Cena (Kč bez DPH)
150 / 1	D35	D35	IT22		
/ 2					
/ 3	D42	D42	IT22		
200 / 1					
/ 2	D54	D16	IT22		
/ 3					
250 / 1	D42	D42	IT22		
/ 2					
/ 3	D54	D16	IT22		
300 / 1					
/ 2	D64	D16	IT22		
/ 3					
400 / 1	D76	D16	IT22		
/ 2					
/ 3					
500 / 1	D76	D16	IT22		
/ 2					

Zásobník chladiva	Typ / Cena (Kč bez DPH)
10 L	
13 L	
19 L	
25 L	
30 L	
35 L	
45 L	
60 L	
80 L	
100 L	
125 L	
150 L	
175 L	
200 L	
300 L	
400 L	
500 L	

Plynulý regulátor otáček ventilátoru	
Typ / Cena (Kč bez DPH)	
1 phase	2A RGE-Z1L4-7DS 3A
	4A RGE-Z1N4-7DS 4A
	6A RGE-Z1P4-7DS 6A
	8A RGE-Z1Q4-7DS 8A
3 phase	5A RGE-X3R4-7DS 5A 3f

