

**easy / easy compact / easy split**  
elektronické digitální termostaty s řízením odmrazování

**CAREL**



## **(CZE)** Návod k použití

**→ PŘEČTETE SI A UCHOVEJTE  
TYTO INSTRUKCE ←**  
**READ AND SAVE  
THESE INSTRUCTIONS**





## UPOZORNĚNÍ



Společnost CAREL zakládá vývoj svých produktů tví mnohaleté zkušenosti v oblasti HVAC, na neustálém investování do technologické inovace výrobků, na přesných kvalitativních postupech a procesech s funkčními a obvodovými testy u 100% vlastní produkce a na nejmodernějších výrobních technologiích, které jsou dostupné na trhu. Společnost CAREL a její pobočky nicméně negarantují, že všechny aspekty a vlastnosti produktu a příslušného softwaru instalovaného v něm budou odpovídat potřebám konečného použití, přestože se jedná o produkt sestavený podle nejnovějších technologií. Klient (výrobce, vývojář nebo instalátor konečného vybavení) nese veškerou zodpovědnost a rizika spojená s konfigurací produktu za účelem dosažení předpokládaných výsledků, které se očekávají od konečné konkrétní instalace a/nebo vybavení. Společnost CAREL v tomto případě na základě zvláštních dohod může zasáhnout jako poradce za účelem úspěšného spuštění konečného stroje/aplikace, ale v žádném případě ji nelze považovat za zodpovědnou za dobrou činnost konečného zařízení/systému.

Produkt CAREL je produktem pokročilým, jehož funkce je specifikována v technické dokumentaci dodané spolu s ním, kterou je také možno stáhnout i před zakoupením z internetových stránek společnosti na adrese [www.carel.com](http://www.carel.com). Každý výrobek společnosti CAREL vzhledem ke své vysoké technologické úrovni proto, aby mohl fungovat v dané aplikaci co nejlépe, vyžaduje fázi posouzení / konfigurace / programování a uvedení do provozu. Absence této projektové fáze, jak je uvedena v příručce, může být příčinou nesprávné funkce v koncových produktech, za které společnost CAREL nemůže nést zodpovědnost.

Instalaci a odborné technické zásahy do produktu může provádět pouze kvalifikovaný personál.

Konečný klient musí produkt používat pouze způsobem popsáním v dokumentaci k produktu samému.

Kromě důsledného dodržování dalších upozornění uvedených v této příručce připomínáme, že pro každý produkt CAREL je v každém případě nezbytné následující:

- zabraňte přístupu vody k elektronickým obvodům. Děšť, vlhkost a všechny druhy kapalin nebo kondenzát obsahují korozivní minerální látky, které mohou elektronické obvody poškodit. V každém případě je nutné, aby se produkt používal a skladoval v prostředí, které respektuje limity vlhkosti a teploty uvedené v příručce;
- neinstalujte zařízení v mimořádně teplém prostředí. Nadměrně vysoké teploty mohou zkrátit provozní životnost elektronických zařízení, poškodit je a deformovat nebo roztavit plastové části. V každém případě je nutné, aby se produkt používal a skladoval v prostředí, které respektuje limity vlhkosti a teploty uvedené v příručce;
- nepokoušejte se zařízení otvírat způsobem jiným, než je uvedeno v příručce;
- zařízení nepouštějte na zem, nevystavujte rázům a netřeste s ním, protože vnitřní obvody a mechanismy by se mohly nevratně poškodit;
- k čištění zařízení nepoužívejte žíravé chemické produkty, rozpouštědla a agresivní čisticí prostředky;
- nepoužívejte produkt k účelům, které nejsou uvedeny v této technické příručce.

Všechna výše uvedená doporučení platí také pro regulátory, sériové karty, programovací klíče a jakékoliv příslušenství z produktového portfolia společnosti CAREL.

CAREL praktikuje politiku nepřetržitého vývoje. Proto si společnost CAREL si vyhrazuje právo na změny a zlepšení veškerých prvků popsanych v tomto dokumentu bez předchozího upozornění.

Technické údaje uvedené v této příručce se mohou bez předchozího upozornění změnit.

Zodpovědnost společnosti CAREL v souvislosti s tímto výrobkem se řídí všeobecnými podmínkami ve smlouvě CAREL uvedenými na internetových stránkách [www.carel.com](http://www.carel.com) a/nebo zvláštními úmluvami s klienty; především v rámci, který stanovuje platná směrnice v žádném případě společnost CAREL, její zaměstnanci či přidružené společnosti a pobočky nenesou zodpovědnost za případné ztráty v příjmech nebo výnosech, ztrátu dat a informací, náklady na náhradní zboží nebo služby, škody na majetku nebo zdraví osob, přerušení činností či za případné škody, přímé, nepřímé, náhodné, majetkové, v důsledku peněžního krytí, sankční, zvláštní nebo následné, jakkoliv způsobené, ať už jsou smluvní, mimosmluvní, vzniklé v důsledku nedbalosti či jiné zodpovědnosti, vyplývající z instalace, použití nebo nemožnosti použití produktu, a to i v případě, že společnost CAREL a její pobočky/přidružené společnosti byly o možnosti vzniku škod informovány.

## POZOR



Tam, kde to je možné, oddělte kabely sond a digitálních vstupů od kabelů s indukčním výkonovým vedením, abyste zabránili případnému elektromagnetickému rušení.

Do stejných kabelových kanálů (včetně kanálů v elektrických rozvaděčích) nepokládejte kabely silové a kabely signálové.

## LIKVIDACE



Výrobek je sestaven z kovových a plastových součástí.

S odkazem na směrnici 2002/96/CE evropského parlamentu a rady ze dne 27. ledna 2003 a na příslušné platné národní směrnice vás tímto informujeme, že:

1. je stanovena povinnost nelikvidovat RAEE jako domácí odpad a provádět sběr tříděného odpadu;
2. k likvidaci je potřeba využít veřejné nebo soukromé sběrné systémy předepsané místními zákony. Kromě toho je možné v případě zakoupení nového zařízení zaslat původní stroj distributorovi na konci jeho provozní životnosti;
3. toto zařízení může obsahovat nebezpečné látky; nesprávné použití nebo nesprávně provedená likviace zařízení může mít negativní vliv na lidské zdraví a životní prostředí;
4. tento symbol (přeškrtnutý odpadkový kontejner na kolech) uvedený na produktu nebo na jeho obalu a na instruktážním listu udává, že přístroj byl uveden na trh po 13. srpnu 2005 a je předmětem tříděného sběru odpadu;
5. v případě nesprávné likvidace elektronických a elektrických zařízení jsou stanoveny sankce platnými místními směrnici o likvidaci odpadů.



# Obsah

<b>1. ÚVOD</b>	<b>7</b>
1.1 Hlavní charakteristiky.....	7
1.2 Modely.....	7
1.3 Hlavní rozdíly mezi easy, easy compact a easy split.....	9
1.4 Sondy NTC a PTC.....	9
1.5 Příslušenství.....	9
1.6 Definice.....	9
<b>2. MONTÁŽ A INSTALACE</b>	<b>10</b>
2.1 Montáž.....	10
2.2 Elektrická zapojení.....	11
2.3 Zapojení pro vícečetné jednotky.....	13
<b>3. UŽIVATELSKÉ ROZHŘANÍ A SPUŠTĚNÍ</b>	<b>14</b>
3.1 easy.....	14
3.2 easy compact.....	14
3.3 easy split.....	15
3.4 Předběžná konfigurace.....	15
3.5 Funkce aktivovatelné na klávesnici.....	15
<b>4. FUNKCE A PARAMETRY</b>	<b>17</b>
4.1 Nastavení teplotních sond.....	17
4.2 Zobrazení teploty.....	17
4.3 Regulace teploty.....	18
4.4 Nouzový režim.....	18
4.5 Nepřetržitý cyklus.....	19
4.6 Ochrana kompresoru.....	19
4.7 Odmrazení.....	20
4.8 Parametry alarmů.....	22
4.9 Správa otevírání a zavírání dveří.....	25
4.10 Parametry řízení ventilátrou výparníku.....	27
4.11 Parametry hodin a časových pásem.....	28
4.12 Rychlé nastavení parametrů (EZY).....	29
4.13 Další nastavení.....	29
<b>5. TABULKY ALARMŮ A PARAMETRŮ</b>	<b>31</b>
5.1 Tabulka alarmů a signalizací.....	31
5.2 Popis hlavních signalizací a alarmů.....	31
5.3 Chyba dat uložených do paměti.....	32
5.4 Změna parametrů.....	32
5.5 Nastavení standardních parametrů.....	32
5.7 Tabulka parametrů easy compact.....	34
5.8 Tabulka parametrů easy split.....	35
5.9 Tabulka sady parametrů EZY.....	36
5.10 Vyhledávání a odstraňování závad.....	38
<b>6. TECHNICKÉ VLASTNOSTI</b>	<b>39</b>
6.1. Technické vlastnosti easy.....	39
6.2. Technické vlastnosti easy compact.....	39
6.3 Technické vlastnosti easy split.....	40
6.4 Elektromagnetická kompatibilita.....	41



## 1. ÚVOD

**easy**, **easy compact** a **easy split** jsou mikroprocesorové elektronické regulátory s LED zobrazováním sestavené pro řízení mrazicích jednotek, mrazicích boxů a chladicích pultů.

Jsou postaveny na zkušenostech a úspěchu s řadou PJ32 s cílem nabídnout pokročilý, jednoduchý a úsporný ekonomický výrobek. Struktura parametrů byla obohacena o nové funkce, které umožňují

dynamičtější a efektivnější řízení teploty a odmrazování.

**easy compact** nejmenší model **easy**, úsporný, s jediným relé a zjednodušeným displejem.

**easy split** model s odděleným terminálem a napájecí deskou.

### 1.1 Hlavní charakteristiky

Následující tabulka uvádí hlavní vlastnosti a charakteristiky zařízení **easy**, **easy compact** a **easy split**.

Vlastnosti	Modely		
	easy	easy compact	easy split
Ergonomický tlačítkový panel se třemi tlačítky z polykarbonátu	✓	✓	✓
Ochrana klávesnice před nežádoucími zásahy	✓	✓	✓
Přístup ke konfiguračním parametrům pomocí hesla	✓	✓	✓
Číslíkové zobrazení	-199...999	-99...99	-199...999
Desetinná čárka	✓	✓	✓
Zobrazení v °C nebo °F	✓	✓	✓
LED displej			
Odmrazení (*)			
- zastavením kompresoru	✓	✓	✓
- topením	✓	-	✓
- teplým plynem	✓	-	✓
- topením s teplotní regulací	✓	-	✓
Funkce povinné nastavení	✓	✓	✓
Funkce nepřetržitého provozu	✓	✓	✓
Výstup relé (*)			
Až dva analogové vstupy pro sondy NTC nebo PTC (*)	✓	✓	-
Až dva analogové vstupy NTC/NTC-HT	-	-	✓
Multifunkční analogový nebo digitální vstup (*)	✓	-	✓
U modelů s nejméně 2 sondami: zobrazení druhé/třetí sondy (*)	✓	✓	✓
Vstup pro programovací klíč CAREL IROPZKEY** (*)	✓	✓	✓
Vstup pro externí konektor CAREL IROPZ485 (sít RS485) (*)	✓	✓	✓
Bzučák (akustická signalizace alarmů) (*)	✓	-	✓
Pevné nebo odnímatelné svorky	✓	✓	-
Upevnění na zadní nebo přední stranu panelu	✓	✓	✓
Jednoduché nastavení (rychlá volba konfigurace přístroje)	✓	✓	✓

Tab. 1.a

(\*) Zkontrolujte, zda je jím dostupný model vybaven.



**Důležité:** každou vlastnost je třeba u dostupného modelu ověřit.

### 1.2 Modely

Ovládací prvky **easy** a **easy compact** se liší svou funkcí, počtem vstupů a výstupů. Modely **easy split** jsou tvořeny odděleným terminálem a napájecí deskou.

**Modely easy:**

regulátory PJEZS (0, 1, 6, 7)\*; PJEZ(X, Y)\*; PJEZC\* a pouze teploměr PJEZM(0, 1, 6, 7)\*.

**Modely easy compact:**

regulátor PJEZS(N, P)\* a pouze teploměr PJEZM(N, P)\*.

**Modely easy split:**

regulátory PJEZ\*8\*\*\*\* s relé určeným výstupu světla.

### Modely a vlastnosti

**Modely S (PJEZS\*)**

Ideální řešení pro řízení statické chladicí jednotky (tedy bez ventilátoru na výparníku) pracující při běžné teplotě (nad 0 °C). Tento model v sobě kombinuje funkce teploměru, zobrazuje teplotu jednotky a elektronického termostatu, aktivuje kompresor (nebo elektroventil v případě sdružených jednotek) tak, aby udržoval požadovanou teplotu. Kromě toho disponuje algoritmy na ochranu kompresoru a funkcí automatického odmrazování následným vypnutím kompresoru.

**Modely X a Y (PJEZX\*, PJEZY\*)**

Řešení navržené pro řízení statických jednotek pracujících při nízké teplotě (nebo teplotě nižší než 0 °C), které vyžadují odmrazování pomocí elektrického topení nebo vstřikování teplého plynu. Kromě toho, že PJEZ(Y,X)\* pracuje jako teploměr a termostat (stejně jako PJEZS), také umožňuje řízení akčního členu rozmrazování. Frekvence a doba rozmrazování jsou nastavitelné; rozmrazování může být ukončeno dosažením stanovené teploty (napojením sondy na výparník) nebo času. Kromě toho tyto modely disponují dvěma vstupy pro sondu regulace (prostředí), pro odmrazování (defrost) a jedním digitálním vstupem (konfigurovatelným jako sonda). Dále disponuje dvěma výstupy pro ovládání akčního členu (⊖ kompresoru) a pro ovládání ❄️ rozmrazování. Modely PJEZY a PJEZX se liší pouze v následujícím:

- PJEZY je tvořen relé, která jsou vzájemně elektricky propojena;
- PJEZX je tvořen nezávislými relé.

**Modely C (PJEZC\*)**

Kompletnější řešení pro nízkoteplotní ventilované jednotky vybavené třemi relé pro kompletní dohled nad řídicími funkcemi kompresoru, řízení ventilátoru a odmrazování. 3 relé jsou umístěny do jednoho obalu o velmi malých rozměrech ve verzích, které jsou vybaveny také napájecím transformátorem 230 V nebo 115 V, aniž by bylo nutné snížit výkon nebo spolehlivost produktu.

**Modely M (PJEZM\*)**

Řešení pro jednoduché měření teploty.

**Souhrnná tabulka jednotlivých funkcí u jednotlivých modelů**

funkce	viz odst.	easy							easy compact				easy split		
		mod. C	mod. X	mod. Y	mod. S		mod. M		mod. S		mod. M		mod. S	mod. C	
					2 sondy + multifunkční vstup	1 sonda	2 sondy + multifunkční vstup	1 sonda	2 sondy	1 sonda	2 sondy	1 sonda			
zobrazení teploty	4.2	✓	✓	✓	✓	✓	✓	✓	✓	✓	✓	✓	✓	✓	
hodnota teploty v °C/°F	4.2	✓	✓	✓	✓	✓	✓	*	✓	✓	✓	✓	*	✓	✓
přístup k parametrům pomocí hesla	5.4	✓	✓	✓	✓	✓	✓	*	✓	✓	✓	✓	*	✓	✓
změna bodu nastavení	3.5	✓	✓	✓	✓	✓	✓	*	✓	✓	✓	✓	*	✓	✓
řízení nočního bodu nastavení	4.3	✓	✓	✓	✓	-	✓	-	-	-	-	-	-	✓	✓
přímá aktivace / deaktivace alarmu sondy 2	4.2	-	-	-	-	-	✓	-	-	-	✓	-	-	-	-
kalibrace teplotní sondy	4.1	✓	✓	✓	✓	✓	✓	*	✓	✓	✓	✓	*	✓	✓
regulace teploty v režimu DIRECT	4.3	✓	✓	✓	✓	✓	-	-	✓	✓	-	-	-	✓	✓
regulace teploty v režimu REVERSE	4.3	✓	✓	✓	✓	✓	-	-	✓	✓	-	-	-	✓	✓
pojistky kompresoru	4.6	✓	✓	✓	✓	✓	-	-	✓	✓	-	-	-	✓	✓
povinné nastavení	4.4	✓	✓	✓	✓	✓	-	-	✓	✓	-	-	-	✓	✓
nepřetržitý cyklus	4.5	✓	✓	✓	✓	✓	-	-	✓	✓	-	-	-	✓	✓
odmrazení	4.7	✓	✓	✓	✓	✓	-	-	✓	✓	-	-	-	✓	✓
alarm nízké/vysoké teploty	4.8	✓	✓	✓	✓	✓	✓	*	✓	✓	✓	✓	*	✓	✓
alarm znečištěného kondenzátoru	4.8	✓	✓	✓	✓	-	✓	-	✓	-	✓	-	-	✓	✓
řízení ventilátoru výparníku	4.10	✓	-	-	-	-	-	-	-	-	-	-	-	-	✓
ZAP/VYP	3.5	✓	✓	✓	✓	✓	✓	*	✓	✓	✓	✓	*	✓	✓
konfigurace výstupu AUX	4.13	✓	✓	✓	✓	✓	✓	*	✓	✓	✓	✓	*	✓	✓
aktivace / deaktivace klávesnice	4.13	✓	✓	✓	✓	✓	✓	*	✓	✓	✓	✓	*	✓	✓
aktivace / deaktivace bzučáku	4.13	✓	✓	✓	✓	✓	✓	*	-	-	-	-	-	✓	✓
snímání upravených parametrů	4.13	✓	✓	✓	✓	✓	✓	*	✓	✓	✓	✓	*	✓	✓
rychlá volba sady parametrů	4.12	✓	✓	✓	✓	✓	-	-	✓	✓	-	-	-	✓	✓
hodiny a řízení časových pásem	4.11	✓	✓	✓	-	-	-	-	-	-	-	-	-	✓	✓
spínač dveří s ovládáním světla	4.8	-	-	-	-	-	-	-	-	-	-	-	-	✓	✓
potlačení alarmu vysoké teploty při spuštění	5.1	-	-	-	-	-	-	-	-	-	-	-	-	✓	✓
výstup druhého kompresoru paralelně	4.13	-	-	-	-	-	-	-	-	-	-	-	-	✓	✓
výstup druhého kompresoru s dvoustupňovou regulací s rotací nebo bez	4.13	-	-	-	-	-	-	-	-	-	-	-	-	✓	✓
řízení ventilátorů s vypnutým kompresorem	4.10	-	-	-	-	-	-	-	-	-	-	-	-	-	✓
noční provoz s ovládáním světla	4.11	-	-	-	-	-	-	-	-	-	-	-	-	✓	✓

Tab. 1.b

\* je k dispozici ale není nastavitelná klávesnicí ani programovacím klíčem.



### 1.3 Hlavní rozdíly mezi easy, easy compact a easy split

Na rozdíl od modelů easy a easy compact, se modely easy split vyznačují samostatnými konektory i napájecí deskou. Jsou zde také další rozdíly, jako pomocné multifunkční relé pro volitelné řízení výstupu světla nebo druhého kompresoru a nové funkce softwaru. Následuje tabulka, která mapuje rozdíly a odkaz na stranu s vysvětlením.

téma	easy, easy compact	easy split	parametr easy split	str.
typ připojitelných sond (volitelné parametrem pouze pro easy split)	NTC, PTC	NTC, NTC-HT	/P	9
relé určené pro výstup světla	NE	ANO	H1=4	29
aktivace/deaktivace světla klávesnicí	pouze odmrázování	ANO	H1=4	16
funkce potlačení zobrazení sond	NE	ANO	/3	17
spínač závěsu (noční provoz) s ovládáním světla	NE	ANO	A4=4	24
světlo neřízené/řízené dveřním spínačem a vypnutým ventilátorem	NE	ANO	A4=7, 10	25
světlo neřízené/řízené dveřním spínačem a ventilátorem výparníku a vypnutým kompresorem	NE	ANO	A4=8, 11	25
správa otevření a zavření dveří	NE	ANO	Ado	25
výstup druhého kompresoru paralelně s přiřazeným relé	NE	ANO	H1=5	29
výstup druhého kompresoru s dvoustupňovou regulací s rotací nebo bez	NE	ANO	H1=7/6	29
prodleva druhého kompresoru	NE	ANO	c11	19
řízení ventilátoru s vypnutým kompresorem	NE	ANO	F2=2, F4, F5	27
noční provoz s ovládáním světla	NE	ANO	A4=4, H1=4	24
nastavení roku, měsíce a dne v měsíci v rámci data	NE	ANO	YEr, MOn, dMO	28
potlačení alarmu vysoké teploty při spuštění	NE	ANO	-	31
signalizace požadavku na údržbu (SrC)	NE	ANO	HMP, HMd, HMr	30

Tab. 1.c

### 1.4 Sondy NTC a PTC

Všechny modely easy a easy compact využívají sondy PTC a NTC odpovídající standardu CAREL s hodnotami odporu při 25 °C 985 Ω v případě PTC a 10 kΩ v případě NTC. Typ instalovatelné sondy závisí na modelu (nákupní kód). Modely easy split používají pouze vysokoteplotní sondy NTC a NTC (50 KΩ při 25°C) zvolitelné parametrem. Níže jsou uvedeny některé nejběžnější modely CAREL.

kód	popis	pracovní interval	stupeň ochrany
NTC***HP00	sonda NTC, baňka 6x15 mm, plast	-50T50 °C	IP67
NTC***HT00	vysokoteplotní sonda NTC, baňka 5x20 mm, polyester	0T120 °C (max 150 °C pro 3000 h)	IP55
NTC***WP00	sonda NTC, baňka 6x40 mm, kovová	-50T100 °C	IP67
PTC***W000	sonda PTC, baňka 6x40 mm, kovová, délka 1,5 m	-50T100 °C	IP67

Tab. 1.d

je nutný převodník USB/RS485 cod. CVSTUDUMORO;

- kabel pro propojení mezi svorkami a napájecí deskou (pouze pro easy split). Je k dispozici v různých délkách (PEOPZC1500=1,5 m, PEOPZC3000=3,0 m, PEOPZC5000=5,0 m).

### 1.6 Definice

**Nepřetržitý cyklus:** funkce, která udržuje kompresor aktivní po nastavenou dobu.

**Odmrazení:** Funkce, která reguluje odmrázování výparníku.

**Povinné nastavení:** bezpečnostní funkce pro případ poruchy sondy regulace, která zajišťuje aktivaci kompresoru v nastavených časových intervalech.

**easy:** obchodní název termostatů PJEZ(S, X, Y, C, M)\*.

**easy compact:** kompaktnější a ekonomičtější verze easy. Obsahuje modely PJEZ(S, M)\*.

**easy split:** verze s terminálem odděleným od napájecí desky. Existují verze s (PJEZ\*8R\*\*\*\*) nebo bez (PJEZ\*8I\*\*\*\*) RTC a napájecí deska se dodává buď s (PJEZ\*8\*\*5\*) nebo bez (PJEZ\*8\*\*4\*) plastového obalu.

### 1.5 Příslušenství

- programovací klíč CAREL IROPZKEY\* (pro zdvojení parametru);
- převodník RS485 CAREL IROPZ48550 (pro dohledovou síť RS485).
- převodník USB/RS485 CAREL CVSTUDUMORO pro připojení sítě RS485 k osobnímu počítači prostřednictvím portu USB;
- VPM, program stáhnutelný z <http://ksa.carel.com>. Pomocí tohoto nástroje je možné počítačem regulátor zprovoznit, změnit naprogramování parametrů a provést aktualizaci firmware;
- COMTOOL, program stáhnutelný z <http://ksa.carel.com>. Pomocí tohoto nástroje je možné naprogramovat ovladač z jakéhokoliv počítače, uložit různé konfigurace do souboru a následně je vyvolat zpět ve chvíli konečného programování, vytvářet soubory personalizovaných parametrů za účelem rychlého programování a opatření přístupových profilů chráněných heslem pro různé uživatele. Pro připojení k počítači

## 2. MONTÁŽ A INSTALACE

### 2.1 Montáž

#### ⚠ Upozornění:

Vyhňte se montáži desek v prostředí s následujícími charakteristikami:

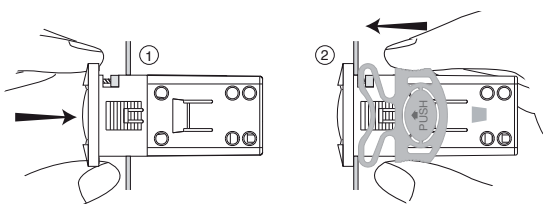
- relativní vlhkost nad 90% nebo přítomnost kondenzátu;
- silné vibrace nebo rázy;
- neustále vystavení stříkající vodě;
- vystavení agresivnímu a znečištěnému prostředí (např.: sírové a čpavkové plyny, slaná mlha, dým) s následující korozí a/nebo oxidací;
- zvýšene magnetické rušení a/nebo radiové frekvence (vyhněte se tedy instalaci zařízení v blízkosti přenosových antén);
- Blízko přenosové antény a hlavních prvků.
- vystavení přímému slunečnímu svitu a atmosférickým činitelům obecně;
- velké a rychlé změny teploty prostředí;
- výbušné prostředí nebo směsi hořlavého plynu;
- prostředí vystavené prachu (tvorba korozivní patiny s následnou oxidací a redukcí izolace).

K instalaci easy, easy compact a easy split: vytvořte otvor v panelu odpovídající velikosti 71x29 mm.

#### Montáž na panel pomocí dvou zadních konzol (Obr. 2.a a 2.b)

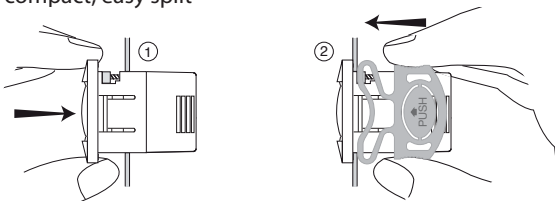
- zasuňte přístroj do otvoru (fáze 1);
- zajistěte přístroj zasunutím svorek do vodiček přístroje, dokud se nezajistí k panelu (fáze 2);

easy



Obr. 2.a

easy compact, easy split



Obr. 2.b

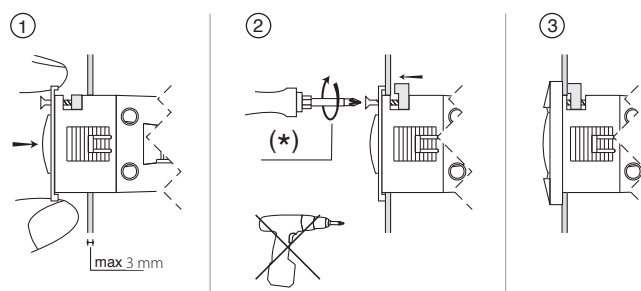
#### Demontáž z panelu pomocí konzol

- odjistěte přístroj zmáčknutím obou svorek v místě označeném "push" a nechte je vyjet z vodiček.

#### Montáž na přední panel pomocí šroubů (Obr. 2.c)

- tloušťka upínacího panelu nesmí překročit 3 mm;
- sejměte přední panel a zkontrolujte, zda dvě západky zapadnou do svých lůžek (nesmí přečnívat rozměr vrtací šablony). Případně povolte oba šrouby. Nevyšroubujte šroub příliš, nesmí se zvednout přední panel (fáze 1);
- zasuňte přístroj do otvoru v panelu a držte ho v dané poloze přitlačením ve středu čelního panelu (fáze 1);
- pomocí křížového šroubováku zašroubujte spodní šroub o 90° (západka musí vyskočit z otvoru a zacvaknout do panelu), zašroubujte až do zajištění předního panelu. Nepřetahujte šrouby, po zajištění předního panelu stačí polovina otáčky k přimáčknutí těsnění. Pokud západka do panelu nezacvakne, šroub odšroubujte, abyste posunuli západku a uchytili pohybem dozadu. Nevyšroubujte šroub příliš, hlavice šroubu nesmí přesáhnout povrch předního panelu (fáze 2);

- zopakujte stejnou operaci u horního šroubu (fáze 2);
- nasadte přední panel (fáze 3).



Obr. 2.c

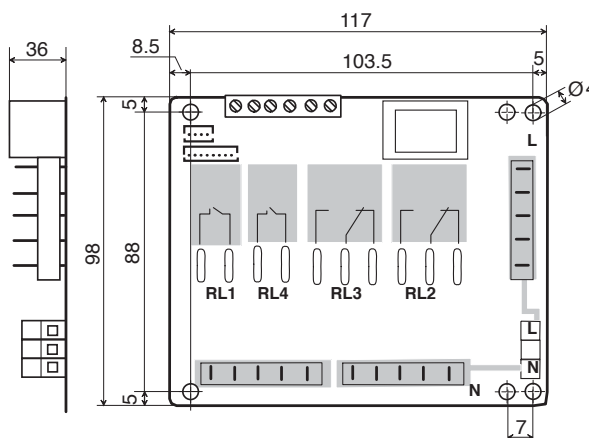
(\*) šrouby nepřetahujte.

#### Demontáž předního panelu pomocí šroubů

- sejměte přední panel;
- odšroubujte spodní šroub, ve chvíli oddělení od předního panelu od panelu podržte šroub přitlačený a odšroubujte o dalších 90°, čímž západka zapadne zpět do svého otvoru;
- zopakujte u horního šroubu;
- vytáhněte přístroj z panelu a přitom ho držte ve vodorovné poloze.

#### easy split: rozměry a montáž napájecí desky

Montáž se provádí pomocí plastových distančních nebo plastových hlavice. Napájecí deska se dodává na objednávku namontovaná ve standardním kontejneru o rozměrech 190x140x70.



Obr. 2.d

#### ⚠ Upozornění:

- propojovací kabely musí garantovat izolaci alespoň do 90 °C;
- vidlicové koncovky musí mít maximální provozní teplotu nejméně 100 °C;
- pokud je karta instalována v elektrickém rozvaděči s kovovým pláštěm, zajistěte alespoň 10 mm vzdálenost mezi pláštěm a každým bodem karty (zadní část, hrany a montážní otvory);
- přípojky sond a digitálních vstupů musí být dlouhé maximálně 10 m a kabely musí být řádně odděleny s ohledem na směrnice o odolnosti;
- přípojné kabely výstupů řádně zajistěte, abyste zabránili kontaktu s nízkonapěťovými komponenty.

## 2.2 Elektrická zapojení

### ⚠ Upozornění:

- elektrická zapojení musí provádět výhradně kvalifikovaný elektrikář;
- jiné napájecí napětí, než je předepsáno, může systém vážně poškodit;
- u modelů easy split dodaných v plastovém obalu vzhledem k vysoké hodnotě maximálního napájecího proudu (16 A) je možné, že se objeví jevy spojené se zahříváním: v takovém případě zajistěte, aby nebyla překročena maximální přípustná teplota. Viz tabulka s technickými vlastnostmi;
- oddělte sondy a kabely digitálních vstupů od kabelů s indukčním výkonovým vedením, abyste zabránili případnému elektromagnetickému rušení. Do stejného žlabu (včetně s elektrickými kabely) nikdy nepokládejte napájecí kabely a kabely sond. Vyhněte se instalaci kabelů sond v bezprostřední blízkosti silových zařízení (stykače, jističe apod.);
- co nejvíce zkratěte délku kabelů k čidlům a zabraňte ovinutí kabelu kolem silových zařízení. Zapojení sond musí být provedeno stíněnými kabely (minimální průřez každého vodiče: 0,5 mm<sup>2</sup>);
- zabraňte přímému kontaktu s vnitřními elektronickými komponenty;
- chyby v zapojení (a zapojení jiná, než jsou uvedena v této příručce) mohou mít za následek ohrožení bezpečnosti uživatelů a způsobit poruchy přístrojů a zapojených komponent;
- obstarejte si všechny elektromechanické bezpečnostní prvky požadované pro zabezpečení správné funkce při plné bezpečnosti uživatele.

### i Informace:

- sondy je možno umístit do maximální vzdálenosti 30 m od regulátoru (10 m v případě easy split). K prodloužení sond použijte kabely o minimálním průřezu 1 mm<sup>2</sup>, pokud možno stíněné. V tomto případě musí být stínění připojeno ke společnému vodiči sondy. Nepřipojujte opačný konec stínění k uzemnění a kamkoliv jinam (konec senzoru);
- jako sondu konce odmrazování používejte pouze sondy IP67 a umístěte sondy vertikální baňkou směrem vzhůru tak, aby mohl odtékat kondenzát. Teplotní sondy s termistorem (NTC nebo PTC) nemají polaritu, proto nezáleží na pořadí zapojení koncovek;
- používejte kabelové koncovky vhodné pro používané svorky. Povolte všechny šrouby a nasadte na ně kabelové koncovky, potom šrouby utáhněte. Po dokončení operace lehce za kabely potáhněte, abyste zkontrolovali dostatečné utažení.

Zapojení vstupů a výstupů podle modelů je možné provést pomocí svorek:

- použijte obvyklé šrouby;
- použijte vytáhnutelné se zapojovacími bloky pro kabely na šroub;
- použijte vytáhnutelné se zapojovacími bloky pro kabely pomocí krimpování;
- použijte vytahovatelné, které nabízejí značné zjednodušení připojení přístroje jak ve fázi instalace, tak ve fázi údržby. Kromě toho zabraňují chybám v připojení, protože byly opatřeny třemi přípojnými bloky s několika různými piny.

Zapojte vstupy a výstupy s ohledem na schéma uvedené na štítku přístroje.

### Pro verze 12 Vac:

- pokud je dostupné napájení ze sítě, použijte bezpečnostní transformátor pro zajištění dvojité izolace mezi napájením a nízkou napětovou elektronikou. V případě, že je vyžadována, je také nezbytná ochranná pojistka v sérii v primárním okruhu (32 mAAT pro kód TRA12VDE00). Zapojení transformátorového přístroje musí být co nejkratší;
- pokud je dostupné napájení už o nízkém napětí, není 12 Vac, musíte použít vhodný přířizobovací transformátor: dvojitá izolace mezi primárním a sekundárním vinutím a definice pro nárůst na primárním vinutí v odpovídající úrovni (2000 V pro použití v průmyslovém prostředí).
- vzhledem k tomu, že není možné garantovat dvojitou izolaci mezi napájením a výstupní relé, se použijte pouze zatížení napájené velmi nízkým bezpečnostním napětím (až 42 V jmenovitých).

Napětí dodávané do těchto svorek (viz elektrická schémata) musí

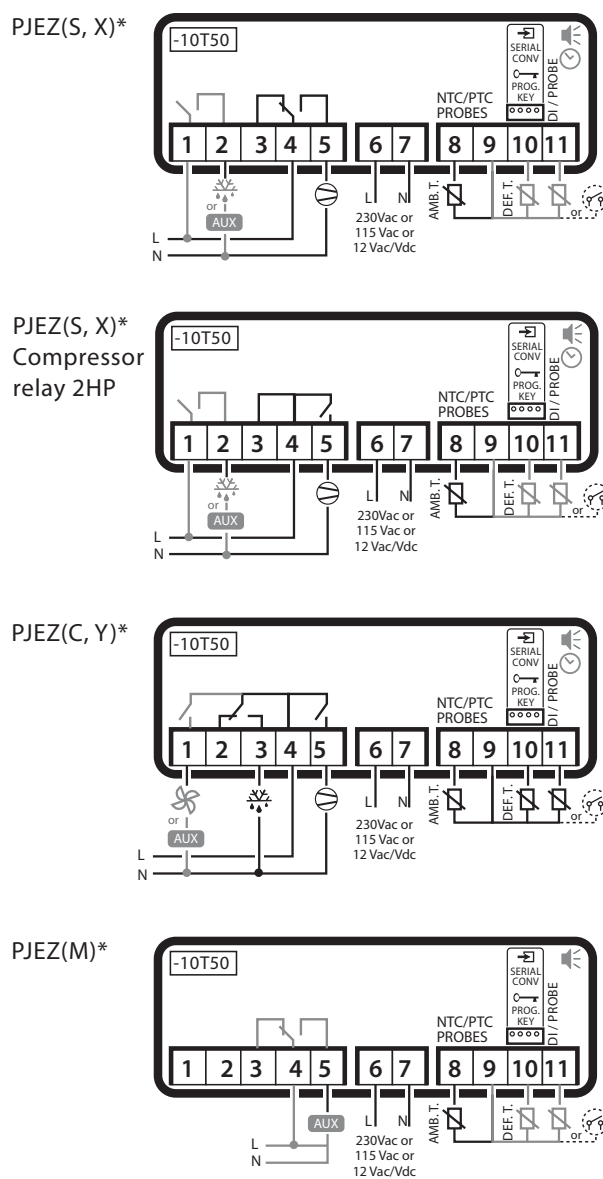
odpovídat, v rámci uvedených tolerancí, hodnotě uvedené na štítku připojení přístroje. Elektrická izolace použitá u přístroje pro verze s hlavním napájením (230 Vac a 115 Vac), je zesílená. Verze s 12 Vac/Vdc zdrojem energie naproti tomu, není izolace tak silná.

### Pro easy split:

Odkazujeme na následující schéma elektrického zapojení;

- napájení L, N, PE: použijte kabely s průřezem odpovídajícím zatížení (2,5 mm<sup>2</sup> pro proudy do 16 A a 4 mm<sup>2</sup> pro proudy do 24 A);
- zapojení zatížení: zakončení samičými plochými kontakty 6,3 mm s kabely o průřezu 2,5 mm<sup>2</sup> pro proudy do hodnoty 16 A;
- použijte:
  - kabely s maximální provozní teplotou nejméně 90 °C;
  - ploché konektory s maximální provozní teplotou nejméně 100 °C;
- vnitřní můstky pro napájení zatížení jako v předchozím bodě;
- zapojení sond a digitálních vstupů kabely o průřezu 0,5 a 1,5 mm<sup>2</sup>;
- zapojení kontaktů pomocí předepsaných kabelů.

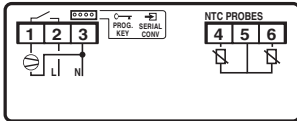
### elektrická schémata easy



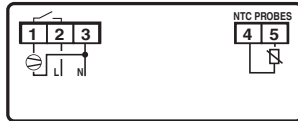
Obr. 2.e

elektrická schémata easy compact

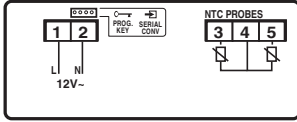
PJEZ\*\*\*0\*\*  
PJEZ\*\*\*1\*\*



PJEZ\*\*\*E\*\*



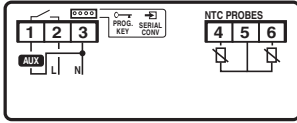
PJEZM\*N\*0\*\*  
PJEZM\*N\*1\*\*



PJEZM\*N\*E\*\*



PJEZM\*P\*0\*\*  
PJEZM\*P\*1\*\*

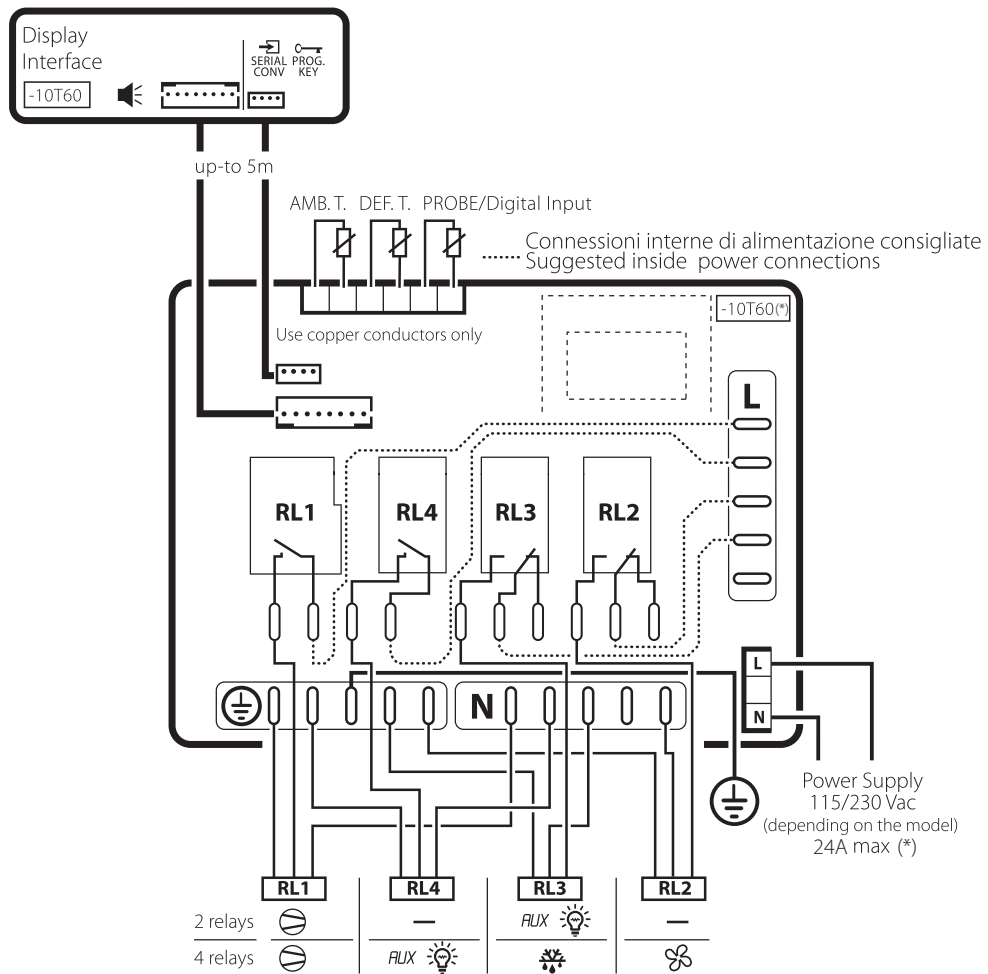


PJEZM\*P\*E\*\*



Obr. 2.f

elektrické schéma easy split



Obr. 2.g

(\*) Pro kódy PJEZ\*8\*\*5\* je teplotní rozsah -10T50 °C a maximální proud je 16 A. Viz tabulka s technickými vlastnostmi.

----- = doporučená vnitřní napájecí zapojení.

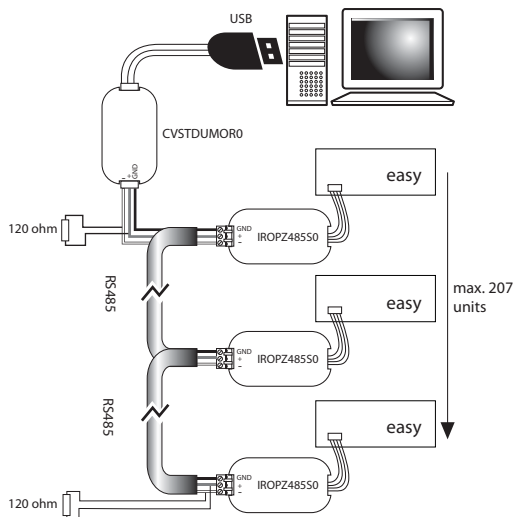
## 2.3 Zapojení pro vícečetné jednotky

Převodník RS485 (IROPZ485S0) umožňuje připojit přístroje easy, easy compact a easy split k dohledové síti, čímž je umožněna absolutní kontrola a monitoring zapojených zařízení easy jednotkách.

Systém umožňuje připojit až 207 jednotek o maximální délce 1000 m. Pro připojení je vyžadováno standardní příslušenství (převodník RS485-USB kód CAREL CVSTDUMORO) a dva ukončovací odpory 120 Ω.

Připojte převodník RS485 k jednotkám easy, easy compact nebo easy split pomocí čtyř-drátového kabelu a provedte zapojení podle obrázku. Vedení se zahájí a ukončí odporem 120 Ω 1/4 W.

Pro přidělení sériové adresy odkazujeme na parametr H0. Kabel doporučený pro připojení je stíněná kroucená dvoulinka o průřezu 0,5 až 1,5 mm<sup>2</sup> (typu AWG 22-24).



Obr. 2.h

### easy split:

Sériové zapojení pro modely easy split se 4 relé závisí na nastavení parametrů H7, protože řízení čtvrtého relé (RL4) a sériové komunikace jsou vzájemně vylučující.

Tovární nastavení je H7=1, což odpovídá aktivované funkci čtvrtého relé. Pro provedení zapojení do dohledové sítě:

1. odpojte ovladač od napětí;
2. odpojte čtyř-drátový kabel ze zadní strany displeje;
3. připojte displej k převodníku IROPZ485S0 a ten k síti RS485;
4. připojte ovladač k napětí a nastavte H7=0 a síťovou adresu v parametru H0.

Pro opětovné nastavení výstupu čtvrtého relé (RL4):

1. odpojte ovladač od napětí;
2. odpojte převodník IROPZ485S0 ze zadní strany displeje;
3. připojte k displeji čtyř-drátový kabel vycházející ze napájecí desky;
4. připojte napětí k ovladači a nastavte H7=1.



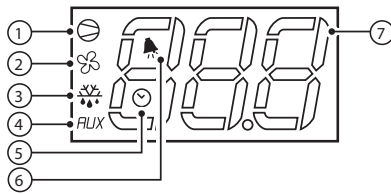
### Upozornění:

- převodník RS485 (IROPZ485S0) je citlivý na elektrostatické výboje, a proto je třeba s ním manipulovat s maximální opatrností;
- abyste přístroj nepoškodili, proveďte možnosti připojení volitelného prvku CAREL IROPZ485S0 v technické dokumentaci;
- převodník odpovídajícím způsobem upevněte, abyste zabránili jeho odpojení;
- provedte kabelová zapojení bez připojeného napájení;
- udržte kabely volitelného sériového prvku IROPZ485S0 odděleny od napájecích kabelů (výstupy relé a napájení).

### 3. UŽIVATELSKÉ ROZHRAŇÍ A SPUŠTĚNÍ

#### 3.1 easy

##### Displej

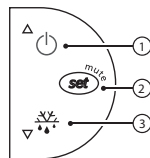


Obr. 3.a

odk.	funkce	běžný chod			spuštění
		ON	OFF	blik.	
1	kompresor	zapnut	vypnut	vyžaduje se	ON
2	ventilátor	zapnut	vypnut	vyžaduje se	ON
3	odmrazení	zapnut	vypnut	vyžaduje se	ON
4	pomocný výstup (AUX)	výstup v provozu	výstup není v provozu	-	ON
5	hodiny (RTC)	RTC přítomna, aktivována (tEN=1) a bylo nastaveno alespoň jedno časové pásmo	RTC není přítomna nebo neaktivována (tEN=0) nebo nebylo nastavené žádné časové pásmo	-	ON (pokud jsou hodiny přítomny)
6	alarm	aktuální alarm	žádný aktuální alarm	-	ON
7	čísla	tvořena třemi číslicemi s desetinnou čárkou a intervalem -199...999. Viz /4, /5, /6 pro zobrazení typu sondy, hodnoty v °C/°F a desetinná čárka			

Tab. 3.a

##### Klávesnice (modely C, S, X, Y)



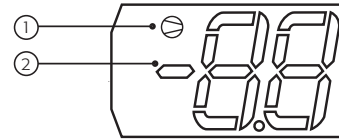
Obr. 3.b

odk.	běžný chod		spuštění	
	stisk jednoho tlačítka	kombinovaný stisk		
1	déle než 3 s: přepíná mezi stavy ON/OFF	stisknuty dohromady s 3 aktivuje/deaktivuje nepřetržitý cyklus		
2	- 1 s: zobrazí/umožní nastavit bod nastavení - déle než 3 s: přístup k menu nastavení bodu nastavení parametrů (zadejte heslo 22) - utiší zvukový alarm (bzučák)	-	na 1 s RESET aktuálního nastavení EZY	stisknuty společně (2 a 3) aktivují RESET parametrů
3	déle než 3 s: aktivuje/deaktivuje odmrazování	stisknuty dohromady s 1 aktivuje/deaktivuje nepřetržitý cyklus	na 1 s zobrazí kód verze firmware	

Tab. 3.b

#### 3.2 easy compact

##### Displej



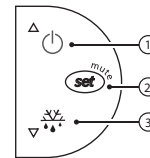
Obr. 3.c

odk.	funkce	běžný chod			spuštění
		ON	OFF	blik.	
1	kompresor	zapnut	vypnut	vyžaduje se	ON
2	čísla	tvořená dvěma číslicemi se znakem a desetinnou čárkou v intervalu -99...99(*). Viz /4, /5, /6 pro zobrazení typu sondy, hodnoty v °C/°F a desetinná čárka			

Tab. 3.c

(\* ) Z řídicího programu je možné nastavit parametry, které počítají s třicifernými hodnotami. V tomto případě displej zobrazí "--".

##### Klávesnice (modely S)

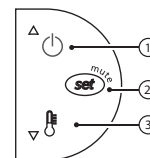


Obr. 3.d

odk.	běžný chod		spuštění	
	stisk jednoho tlačítka	kombinovaný stisk		
1	déle než 3 s: přepíná mezi stavy ON/OFF	stisknuty dohromady s 3 aktivuje/deaktivuje nepřetržitý cyklus		
2	- 1 s: zobrazí/umožní nastavit bod nastavení set point - déle než 3 s: přístup k menu nastavení parametrů (zadejte heslo 22) - utiší zvukový alarm (bzučák)	-	na 1 s RESET aktuálního nastavení EY	stisknuty společně (2 a 3) aktivují RESET parametrů
3	déle než 3 s: aktivuje/deaktivuje odmrazování	stisknuty dohromady s 1 aktivuje/deaktivuje nepřetržitý cyklus	na 1 s zobrazí kód verze firmware	

Tab. 3.d

##### Funkční klávesnice easy a easy compact modely M (pouze pro modely s klávesnicí)



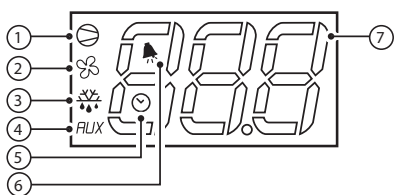
Obr. 3.e

odk.	běžný chod		spuštění	
	stisk jednoho tlačítka	kombinovaný stisk		
1	déle než 3 s: přepíná mezi stavy ON/OFF	-		
2	- 1 s: zobrazí/umožní nastavit bod nastavení - déle než 3 s: přístup k menu nastavení parametrů (zadejte heslo 22) - utiší zvukový alarm (bzučák)	-	stisknuty společně aktivují RESET parametrů	
3	rychlá volba zobrazené sondy	-	na 1 s zobrazí kód verze firmware	

Tab. 3.e

### 3.3 easy split

#### Displej

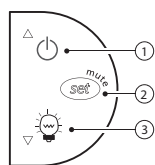


Obr. 3.f

odk.	funkce	běžný chod			spuštění
		ON	OFF	blik.	
1	kompresor 1/2	zapnut	vypnut	vyžaduje se	ON
2	ventilátor	zapnut	vypnut	vyžaduje se	ON
3	odmrazení	zapnut	vypnut	vyžaduje se	ON
4	pomocný výstup (AUX) - světlo	výstup v provozu	výstup není v provozu	-	ON
5	hodiny (RTC)	RTC přítomna, aktivována (tEN=1) a bylo nastaveno alespoň jedno časové pásmo	RTC není přítomna nebo neaktivována (tEN=0) nebo nebylo nastavené žádné časové pásmo	-	ON (pokud jsou hodiny přítomny)
6	alarm	aktuální alarm	žádný aktuální alarm	-	ON
7	čísla	tvořena třemi číslicemi s desetinnou čárkou a intervalem -199...999. Viz /4, /5, /6 pro zobrazení typu sondy, hodnoty v °C/°F a desetinná čárka			

Tab. 3.f

#### Klávesnice



Obr. 3.g

odk.	běžný chod		spuštění
	stisk jednoho tlačítka	kombinovaný stisk	
1	déle než 3 s: přepíná mezi stavy ON/OFF	stisknuty dohromady s 3 aktivuje/deaktivuje nepřetržitý cyklus nebo odmrazování (viz param. H6)	-
2	- 1 s: zobrazí/umožní nastavit bod nastavení - déle než 3 s: přístup k menu nastavení parametrů (zadejte heslo 22) - utiší zvukový alarm (bzučák)	-	na 1 s RESET aktuálního nastavení EZY
3	déle než 3 s: aktivuje/deaktivuje světlo (H1=4) nebo odmrazování	stisknuty dohromady s 1 aktivuje/deaktivuje nepřetržitý cyklus nebo odmrazování (viz param. H6)	na 1 s zobrazí kód verze firmware

Tab. 3.g

### 3.4 Předběžná konfigurace

Po dokončení elektrických zapojení stačí připojit k ovladači napájení, čímž ho uvedete do chodu.

Jako první doporučuje CAREL zkontrolovat, zda se na displeji neobjevují signály alarmu (viz odst. "5.1. Tabulka alarmů a signalizací" str. 31), potom nastavte čas a datum (u modelů vybavených hodinami RTC, viz odst. "4.11 Parametry hodin a časových pásem" str. 28), a nakonec nakonfigurujte parametry podle vlastních potřeb. Hlavní parametry jsou následující:

Parametry regulátoru	
st	set-point (bod nastavení)
rd	rozdíl v bodu nastavení
/P (pouze easy split)	volba typu sondy

Parametry odmrazování	
d0	typ odmrazování
dl	interval mezi dvěma odmrazeními
dt	teplota konce odmrazování
dP	maximální doba odmrazování

Parametry alarmu	
Ad	prodleva teplotních alarmů
AL	prahová hodnota/odchylka alarmu pro nízkou teplotu
AH	prahová hodnota/odchylka alarmu pro vysokou teplotu
A0	rozdílová teplota alarmů a ventilátoru

Tab. 3.h

**Poznámka:** Způsoby změny parametrů jsou popsány v odstavci "5.4 Změna parametrů" na str. 32.

### 3.5 Funkce aktivovatelné na klávesnici

#### Zapnutí a vypnutí

**Zapnutí přístroje (ON):** stiskněte na déle než tři sekundy UP (při stisknutí tlačítka se na displeji zobrazí ON).

**Vypnutí přístroje (OFF):** stiskněte UP na déle než 3 s. Vypnutí je potvrzeno zobrazením zprávy "OFF" na displeji střídavě s teplotou naměřenou nastavenou sondou.

Ve vypnutém stavu jsou deaktivovány, následující funkce (pokud je daný model nabízí):

- regulace kompresoru / povinné nastavení / nepřetržitý cyklus;
- odmrazení;
- regulace ventilátoru;
- alarmy: 'LO', 'HI', 'IA', 'cht', 'CHT';
- spínač dveří:
  - easy, easy compact: A4=7/8;
  - easy split: A4=7/8/10/11
- bzučák (je-li k dispozici)

Zatímco následující jsou aktivní:

- zobrazení teploty střídavě se zprávou "OFF";
- zobrazení parametrů a nastavení;
- alarmy: "E0", "E1", "E2";
- vnitřní časovač spojený s parametrem "dl" se aktualizuje. Pokud "dl" spadne do stavu OFF, provede se po restartování odmrazení;
- řízení pomocného relé, pouze u následujících konfigurací:
  - H1= 1/2 (pouze pro alarm "E0");
  - H1= 3, A4= 6;
  - H1=4 (pouze easy split).

**Poznámka:** při výstupu ze stavu OFF se vynulují následující nastavení (neboli předchozí stav OFF není uchován v paměti): hystereze alarmu ventilátoru výparníku a řízení (A0), hystereze regulace teploty (rd), cht hystereze před-alarmu (AE). Navíc se vynuluje zpoždění prodlevy zobrazení teplotních alarmů (Ad, d8, c6), odkapávání (dd) a po odkapávání (Fd).

**Upozornění:**

- po prvním zapojení je již easy zapnuto a připraveno k použití;
- zapnutí přístroje je možné z řídicího PC a také prostřednictvím externího kontaktu (nastavením A4= 5). Ten má před ostatními způsoby přednost.

**Nastavení bodu nastavení (požadovaná hodnota teploty)**

Ovladače easy, easy compact a easy split regulují přímo a dynamicky (na základě nastavené teploty), kterou si přejete udržovat v mrazicím boxu nebo chladicím pultu.

Pro kontrolu a změnu bodu nastavení:

- stisknete na 1 s SET, po několika sekundách nastavená hodnota začne blikat;
- hodnotu zvětšíte nebo zmenšíte pomocí UP nebo DOWN;
- stiskem SET novou hodnotu potvrdíte.



**Důležité:** modely PJEZM\* vybavené klávesnicí se omezují na kontrolu odchytky od bodu nastavení a případně signalizaci alarmu. U těchto modelů je možné bod nastavení změnit pouze pomocí parametru "St".

**Manuální odmrazení**

Není k dispozici u modelů teploměru M ovladačů easy a easy compact. Stisknete na déle než 3 s DOWN (aktivuje se pouze v případě, že je splněna podmínka teploty, u easy split pouze pokud nebyl nastaven výstup světla, H1≠4). Alternativně je možné u modelů easy split, pokud je nastaven výstup světla (H1=4), aktivovat odmrazování současným stiskem tlačítek UP a DOWN, s H6=1).

**Nepřetržitý cyklus**

Není k dispozici u modelů teploměru M ovladačů easy a easy compact. Stisknete na déle než 3 s UP+DOWN (aktivuje se pouze v případě, že je splněna podmínka teploty, u easy split pouze s H6=0).

Nepřetržitý cyklus umožňuje udržovat aktivní a nepřetržité chlazení v mrazicím boxu nebo chladicím pultu nemající ohled na vnitřní teplotu jednotky. Může být užitečná k dosažení rychlého poklesu teploty i pod hodnotu bodu nastavení.

**Světlo (pouze easy split)**

Jak již bylo uvedeno, v případě nakonfigurovaného výstupu pro světlo (H1=4), tlačítko DOWN řídí zapnutí/vypnutí světla, v opačném případě řídí spuštění/zastavení odmrazování.

**Rychlé zobrazení teplot z jiných sond (platí pouze pro modely easy a easy compact teploměru M)**

Stiskem tlačítka DOWN je možné prohlížet teploty naměřené sondami. Při každém stisku tlačítka DOWN se na displeji objeví název sondy Pr1, Pr2 nebo Pr3 (pouze u modelů se 3 vstupy a s multifunkčním vstupem nakonfigurovaným jako sonda) a po 1 s se zobrazí teplota naměřená vybranou sondou.

Pro zobrazení následujících sond znovu stisknete DOWN.

Pro návrat k běžnému zobrazení nemačkejte žádné tlačítko po dobu 3 sekund (opuštění z důvodu prodlevy).



## 4. FUNKCE A PARAMETRY

V této kapitole jsou popsány všechny funkce easy, easy compact a easy split. Podívejte se do tabulky 1.b kompatibilita funkcí s použitým modelem.

**! Důležité:** modely easy compact zobrazují pouze dvě číslice. V rozsahu nižším než -99 a vyšším než 99 terminál zobrazí "-". Kódy parametrů tvořené 3 číslicemi se přemění následujícím způsobem:

easy, easy split	easy compact
/C1	-C1
/C2	-C2
EZY	EY

Tab. 4.a

Zatímco zprávy jsou následující:

easy, easy split	easy compact
OFF	OF
dEF	dF
Pr1	P1
Pr2	P2
SEt	St

Tab. 4.b

### 4.1 Nastavení teplotních sond

V závislosti na modelu easy a easy compact disponují jedním nebo dvěma analogovými vstupy. Ovladače easy kromě toho také disponují multifunkčním vstupem (analogovým nebo digitálním). Všechny modely easy split mají dva analogové vstupy a jeden multifunkční vstup (analogovým nebo digitálním). Po instalaci mohou být hodnoty změřené teplotními sondami upraveny a stabilizovány použitím následujících parametrů.

#### /2: stálost měření sond

Koeficient použitý k ustálení hodnoty teploty naměřené sondami. /2 pracuje jako "filtr" minimálních rozdílů v měření teploty a zároveň vypočítává průměrnou hodnotu provedeného měření.

- nízké hodnoty přiřazení /2 umožňují rychlou odezvu senzoru na teplotní rozdíly (snímání citlivější na rušení);
- vysoké hodnoty zpomalují odezvu, ale garantují lepší odolnost vůči rušení (stabilnější a přesnější snímání).

#### /3: rychlost zobrazení sond (pouze easy split)

Tento parametr umožňuje nastavit rychlost aktualizace zobrazované teploty na displeji. Teplota zobrazovaná na displeji bude mít tendenci velmi pomalu kopírovat rychlé odchylky od bodu nastavení a naopak, bude se měnit velmi rychle v případě, že by se zobrazovaná teplota pohybovala ve směru bodu nastavení. V případě, že teplota regulace překročí prahovou hodnotu vysoké a nízké teploty a aktivuje se tedy alarm AH nebo AL, filtrování bude okamžitě přerušeno a zobrazená teplota bude teplota skutečně naměřená, do úplného zresetování alarmů. Činnost parametru /3 má vliv pouze na zobrazovanou teplotu a nikoliv na teplotu použitou k regulaci. Rychlost aktualizace se snižuje při zvyšování hodnoty parametru od 1 do 15.

Parametr /3	
Hodnota	0 = neaktivní
	1 = rychlá aktualizace
	...
	15 = pomalá aktualizace

Tab. 4.c

**Příklad:** V případě chladniček lahvi typicky při použití v supermarketu je možné, že při častém otevírání dveří a v důsledku větší tepelné setrvačnosti kapalin v porovnání se vzduchem vzhledem k tomu, že je sonda ve vzduchu a nikoliv přímo v produktech, přístroj naměří teplotu vyšší, než je skutečná teplota nápojů a na displeji pak zobrazí "nereálnou" teplotu. Nastavením parametru /3 na hodnotu jinou než 0 rychlé změny teploty budou při zobrazování filtrovány a bude zobrazován průběh teploty poněkud "bližší" reálnému teplotnímu průběhu zboží.

#### /C1/C2/C3: vyrovnání sond 1,2,3

Tyto parametry jsou použity pro správnou teplotu změřenou sondami (/C1 sonda 1, /C2 sonda 2 a /C3 sonda 3), vyrovnání hodnoty v desetinných stupně. Tato hodnota, přiřazená k parametru je ve skutečnosti přiřazená k(/C1/C2/C2>0) nebo odečtena (/C1/C2/C3<0) teplota změřené souvztažnou sondou.



**Důležité:** parametr /C3 se nenachází u modelů easy compact

#### /P: vybrat typ sondy (pouze easy split)

Umožňuje vybrat typ sondy, která se má použít pro měření:

/P=0 NTC standard: -50T90°C;

/P=1 NTC vysoké teploty: -40T150°C.

### 4.2 Zobrazení teploty

Zobrazená teplota, typ měřicí jednotky a desetinné rozlišení je možné nastavit podle následujících parametrů: /4, /5 a /6.

#### /4 : výběr zobrazené sondy

Umožňuje zvolit, zda zobrazit teplotu sondy regulace Sonda 1, Sonda 2 nebo stav multifunkčního vstupu (analogového nebo digitálního).

Digitální vstup =0: kontakt uzavřen.

Digitální vstup =1: kontakt otevřen.

Parametr /4 zvolí vstup zobrazený na displeji, všechny další způsoby zobrazení a nastavení zůstanou nezměněny.



**Důležité:** modely easy compact mohou zobrazit až 2 sondy.

#### /5: volba °C/°F

Definuje měrnou jednotku používanou pro regulaci teploty

/5=0 pro práci v °C

/5=1 pro práci v °F.



**Upozornění:**

- při přechodu z jedné jednotky na druhou se veškeré hodnoty teploty změní na nové jednotky.
- Maximální a minimální limity absolutních parametru teploty jsou stejné jak pro °C, tak pro °F. Povolovaný teplotní rozsah je tedy rozdíl mezi °C a °F.

**/6: deaktivuje desetinnou čárku**

aktivuje nebo deaktivuje zobrazení teploty s rozlišením desetin stupně mezi -20 a +20 (easy a easy split) nebo -10 a +10 (easy compact).

/6=0 teplota zobrazená s desetinou stupně;

/6=1 teplota zobrazená bez desetin stupně.

**Poznámka:** vyřazení desetinné čárky se týká pouze zobrazení hodnoty na displeji (výpočty provedené regulátorem zůstanou nezměněny).

**/7: aktivace alarmu sondy 2 (pouze modely M)**

U modelů teploměru M opatřených dvěma sondami se nastavením /7=1 aktivuje alarm týkající se druhé sondy (E1).

## 4.3 Regulace teploty

Parametry pro regulaci teploty jsou následující: St, r1, r2, r3, r4 a rd.

**St: bod nastavení, r1 minimální hodnota a r2 maximální hodnota bodu nastavení**

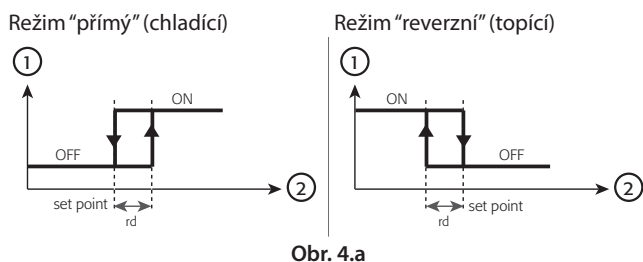
Parametr St určuje teplotu, kterou je potřeba zachovat uvnitř mrazicího boxu nebo chladicím pultu (bod nastavení). Parametry r1 (minimální hodnota) a r2 (maximální hodnota) nastavují teplotní rozsah pro nastavení bodu nastavení.

**Poznámka:** bod nastavení je možno nastavit pomocí tlačítka SET (viz odst. "Nastavení bodu nastavení (požadovaná hodnota teploty)" str. 16).

**r3: volba chodu přímý/reverzní**

Určuje způsob provozu zařízení:

- r3=0: přímý s odmrazováním. Umožňuje vyžádat zapnutí kompresoru, když teplota naměřená sondou 1 vystoupí nad úroveň bodu nastavení. Tento režim rovněž počítá s odmrazováním (nazývá se také chladicí režim", viz Obr. 4.a);
- r3=1: přímý bez odmrazování (Obr. 4.a);
- r3=2: reverse bez odmrazování (Obr. 4.a). Umožňuje vyžádat zapnutí kompresoru, když teplota naměřená sondou 1 klesne pod úroveň bodu nastavení. Tento režim nepočítá s odmrazováním (nazývá se také "topící režim", viz Obr. 4.a).



Obr. 4.a

**Legenda:**

- požadavek na kompresor;
- sonda 1

**Důležité:** provozní režim je možné rovněž nastavit pomocí externího kontaktu připojeného k multifunkčnímu digitálnímu vstupu (parametr A4=9). V tomto případě kontakt reguluje chod (přímý/reverzní) prioritně vzhledem k parametru r3.

**r4: noční nastavení bodu delta**

Hodnota, která automaticky zvedne teplotu bodu nastavení v časovém pásmu během nočního provozu.

r4=0: noční bod nastavení=St

r4>0: noční bod nastavení=St + r4

**Důležité:**

- pro aktivaci nočního provozu nestačí nastavit pouze r4>0, je nutno také aktivovat a nakonfigurovat digitální vstup (viz parametr A4=4 spínač rolety/nočního provozu) nebo aktivovat noční časové pásmo (viz odst. "4.11 Parametry hodin a časových pásem" str. 28);
- nočním provozem se nutně nemá na mysli noc, ale časová pásma, ve kterých je žádoucí změnit hodnotu bodu nastavení. Obvykle odpovídá době, během které se chladicí pult nepoužívá (po zavření obchodu) a když je stažená roleta.

**rd Regulační rozdíl**

Hodnota, která se přičte (nebo odečte v reverzním režimu) k bodu nastavení teploty.

rd= nízké hodnoty:

- větší přesnost v regulaci teploty;
- vysoká frekvence zapínání/vypínání kompresoru v případě minimálních změn teploty (s rizikem možnosti poškození jeho funkce)

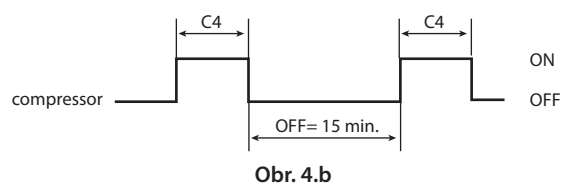
rd= vysoké hodnoty:

- menší přesnost v regulaci teploty;
- nízká frekvence zapínání/vypínání kompresoru v případě minimálních změn teploty.

**Důležité:** kompresor je možné také chránit pomocí parametrů, které omezují počet zadání/času a minimální dobu vypnutí (viz odst. "4.6 Ochrana kompresoru" str. 19).

## 4.4 Nouzový režim

Bezpečnostní režim, který zajistí funkci kompresoru i v případě poruchy regulační sondy. V případě alarmu E0 nouzový režim garantuje provoz kompresoru během čekání na odstranění poruchy. Kompresor vzhledem k tomu, že ho nelze aktivovat na základě teploty, se cyklicky spouští po určitou dobu (doba ON), která odpovídá hodnotě přiřazené parametru c4 (v minutách) a po určitou dobu je vypnut (doba OFF), která je pevně nastavena na 15 minut, viz Obr. 4.b.



Obr. 4.b

**c4: doba zapnutí kompresoru v nouzovém režimu**

c4=0

v případě poruchy sondy prostředí kompresor vždy zůstane vypnut

c4=100

kompresor vždy zůstane zapnut a nebude na patnáct minut vypnut.

(c4=99 pro easy compact)

0<c4<100

(0<c4<99 pro easy compact)

když se detekuje chyba sondy (E0) je zahájen cyklus nouzového režimu kompresoru (stav kompresoru je zachován) a již uplynutý čas nebude brán v potaz.

Časy kompresoru nastavené parametry c1, c2, c3 nicméně budou sledovány.

Tab. 4.d

**Nouzový režim a odmrazování**

Pokud k chybě regulační sondy dojde ve chvíli, kdy se ovladač nachází v režimu odmrazování, funkce nebude přerušena, ale bude dokončena tak, jak bylo plánováno; kromě toho je možné odmrazování provést v případě zásahu požadavku. Během odmrazování nebude časovač nouzového režimu zastaven, ale bude dále odpočítávat dobu ON a OFF.

**Nouzový režim a nepřetržitý cyklus**

Pokud je ovladač v režimu nepřetržitého cyklu, okamžitě opustí tento stav a aktivuje nouzový režim (také z důvodu bezpečnosti, vzhledem k tomu, že během nepřetržitého cyklu je alarm nízké teploty neaktivní). Pro reaktivaci provozu v nepřetržitém režimu musí rozlišit sondu prostředí. Když chyba sondy zmizí, jednotka se vrátí k běžnému režimu. Kompressor znovu bere logiku regulátoru a respektuje časy c1, c2, c3..

**4.5 Nepřetržitý cyklus**

Nepřetržitý cyklus udržuje chlazení stále aktivní bez ohledu na vnitřní teplotu jednotky. Tato funkce se používá k rychlému snížení teploty produktu pod bod nastavení, například po naplnění vitrín. V této fázi může teplota klesnout pod bod nastavení. Pro aktivaci a deaktivaci nepřetržitého cyklu z klávesnice odkazujeme na odstavec 3.5, displej zobrazí "cc" a objeví se blikající ikona ☹ (2 bliknutí, pauza).

**cc: doba nepřetržitého cyklu**

Představuje dobu v hodinách, že kompressor pracuje stále tak jako snížení teploty pod bod nastavení. Ovladač přeruší nepřetržitý cyklus po uplynutí doby nastavení pro parametr "cc" nebo pro dosažení minimální teploty (viz alarm minimální teploty, parametr AL).

**c6: vyřazení teplotního alarmu po nepřetržitém cyklu**

Doba v hodinách, během které jsou všechny teplotní alarmy deaktivovány po nepřetržitém cyklu. Pokud teplota chlazené jednotky po skončení nepřetržitého cyklu klesne v důsledku setrvačnosti pod minimální prahovou hodnotu (bod nastavení-AL), je aktivace alarmu nízké teploty opožděna o čas c6. Nepřetržitý cyklus je v každém případě deaktivován při teplotě (bod nastavení-AL).

**4.6 Ochrana kompresoru**

Ovladače easy, easy compact a easy split jsou vybaveny systémem automatické ochrany kompresoru aby bylo zabráněno neustálému zapínání a vypínání jednotky. Ochrana je založena na nastavení časů v minutách v parametrech c0, c1, c2, c3:

**c0 prodleva spuštění kompresoru a ventilátoru při zapnutí**

Při spuštění ovladače se zpozdí spuštění kompresoru a ventilátoru výparníku (viz Obr. 4.c).

**c1 minimální doba mezi následnými spuštěními kompresoru**

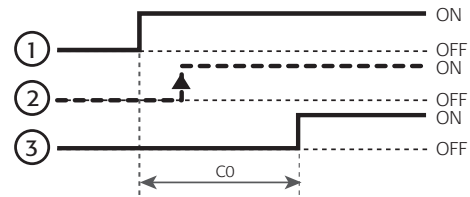
Zpozdí zapnutí mezi dvěma po sobě následujícími zapnutími (viz Obr. 4.d).

**☞ Poznámky:**

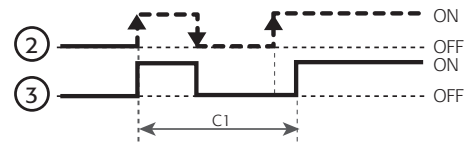
- pokud je povolený maximální počet zapnutí za hodinu 10, jednoduše nastavte c1=6 pro dodržení limitu.
- kromě doby c1 je nutné mít na paměti také parametr "dd" (doba odkapávání), který nuceně zastaví kompressor a ventilátor výparníku po odmrazování.

**c2/c3 minimální doba vypnutí/zapnutí kompresoru**

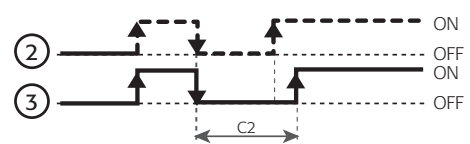
Určují minimální dobu vypnutí (c2) a zapnutí (c3) kompresoru. Požadavky na chod kompresoru nebudou uspokojeny, pokud neuplynou doby c2 a c3 (viz Obr. 4.e a 4.f).



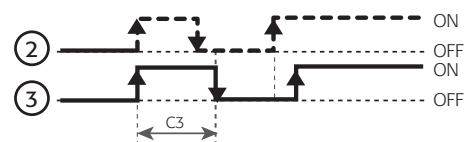
Obr. 4.c



Obr. 4.d



Obr. 4.e



Obr. 4.f

**Legenda Obr. 4.c...4.f**

- 1 zapnutí přístroje;
- 2 požadavek kompresoru;
- 3 kompressor.

**c11: prodleva druhého kompresoru (solo easy split)**

Tento parametr určuje prodlevu druhého kompresoru vzhledem k hlavnímu kompresoru. Parametr nemá žádný vliv na vypnutí.

**⚠ Důležité:** zvolte pomocný výstup jako výstup druhého kompresoru paralelně (H1 = 5), druhý kompressor s dvojestupňovou regulací, bez rotace (H1 = 6) nebo druhého kompresoru s dvojestupňovou regulací s rotací (H1 = 7).

## 4.7 Odmrazení

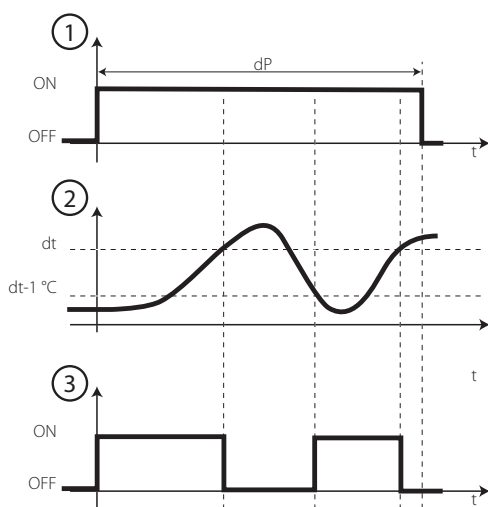
Pro správné a bezpečné použití ovladačů easy, easy compact a easy je nutné naprogramovat hlavní funkce odmrazování.

### Typ odmrazování (parametr d0):

Odmrazování je možné provést zastavením kompresoru, topením nebo horkým plynem.

Kromě toho je možné ho řídit:

- teplotou: s využitím sondy odmrazování na výparniku. V každém případě bude odmrazování ukončeno po maximální nastavitelné bezpečné době. Alarm "Ed" konce odmrazování při maximálním trvání (parametr A8) je možné deaktivovat.
- časem: v případě absence sondy odmrazování.
- časem s teplotní regulací (pouze topením); na programovatelnou dobu: umožňuje aktivovat výstup odmrazování pouze když je teplota pod prahovou hodnotou konce odmrazování, čímž je garantována úspora energie a odmrazení výparniku i v těch nejnáročnějších situacích (viz Obr. 4.g).



Obr. 4.g

### Legenda

- 1 požadavek odmrazování;
- 2 teplota sondy odmrazování;
- 3 topení odmrazování.

d0	typ odmrazování	typ výstupu odmrazování
0	topením	teplotou
1	teplým plynem	
2	topením	časem
3	teplým plynem	
4	topení s teplotní regulací	

Tab. 4.e

**! Důležité:** u modelů easy a easy compact a u modelů easy bez relé odmrazování je možné odmrazovat pouze při zastavení kompresoru. V těchto případech je možné odmrazování nastavit časem (doporučeno d0=2) nebo teplotou (pokud je přítomna sonda odmrazování, doporučeno d0=0).

### Jak spustit odmrazování:

- na klávesnici stisknete tlačítko DOWN po 3 s (manuální odmrazení), (pro easy split musí být H1≠4. Pokud H1=4 můžete stisknout současně tlačítka UP a DOWN, když H6=1);
- z digitálního vstupu (u modelů, které jsou jím vybaveny nastavením parametru A4=3);
- z řídicí aplikace;
- nastavením časových pásem (v případě přítomnosti/aktivity RTC);
- po ukončení intervalu mezi dvěma odmrazováními (parametr dl>0);
- při zapnutí přístroje (parametr d4=1).

**! Důležité:** modely easy compact nedisponují hodinami RTC a také ne digitálním vstupem, neumožňují nastavení odmrazování časových pásem a připojit externí kontakt pro ovládání odmrazování.

Odmrazování může být požadováno ale nemusí se aktivovat v případě:

- nepřetržitého cyklu;
- odkapávání (dd>0);
- po odkapávání (Fd>0);
- ochrany kompresoru;
- stavu OFF;
- deaktivace z digitálního vstupu (A4=2);
- nastavení časové prodlevy (d5>0) s funkcí odmrazování při zapnutí přístroje (d4=1);
- nastavení režimu pouze direct bez odmrazování (r3=1) nebo reverse (r3=2) (v takovém případě nebude ani vznesen požadavek na odmrazování);
- odmrazování při teplotě (d0=0, 1) a teplotě naměřené sondou odmrazování nad hodnotu bodu nastavení konce odmrazování (dt).

### Odmrazování bude ukončeno správně:

- po ukončení nastavení doby (viz parametr "dP");
- po dosažení naprogramované teploty (dt).

Když je odmrazování správně dokončeno, aktivují se činnosti spojení s odkapáváním (v trvání nastaveném v parametru dd) a dobou po odkapávání (parametr Fd).

### Odmrazování bude ukončeno předčasně:

- na klávesnici stiskem tlačítka DOWN po dobu 3 s (požadavek na ukončení manuálního odmrazení, pro easy split musí být H1≠4, stisknout současně tlačítka UP a DOWN, když H6=1);
- z důvodu okamžitého externího alarmu "IA";
- z důvodu alarmu znečištěného kondenzátoru "CHt";
- nastavením režimu pouze direct bez odmrazování (r3=1) nebo reverse (r3=2);
- z důvodu stavu OFF;
- požadavkem z řídicí aplikace;
- z digitálního vstupu (viz parametr A4=2) (požadavek na odmrazení zůstane nevyřízený).

V těchto případech dřívější zastavení odmrazování nevyvolá odkapávání a po odkapávání.

### **! Důležité:**

- odmrazování je dostupné pouze v režimu direct, čili s parametry r3=0 o A4=9 (ten má přednost před r3);
- prostřednictvím parametru d0 a podle modelu, který je k dispozici, je možné zvolit typ odmrazování k aktivaci;
- odmrazování má přednost před běžnou regulací teploty; může mít také přednost před ochranou kompresoru (viz parametr d9)
- během odmrazování je možné přerušit zobrazování teploty na displeji (viz parametr d6);
- stav nepřetržitého cyklu má přednost před odmrazováním.

### Parametry k nastavení odmrazování

#### dl: interval mezi odmrazy

Odmrazování se provádí pravidelně v intervalu odpovídajícímu hodnotě "dl" (v hodinách nebo minutách, viz parametr dC).

Interval je počítán od začátku probíhajícího odmrazování. Pokud je doba rovna 0 (dl=0) nebude odmrazování provedeno nikdy s výjimkou případů, kdy je vynuceno při spuštění, na klávesnici, z digitálního vstupu, řídicí aplikace nebo časového pásma.

Při odmrazování jsou potlačeny teplotní alarmy.

#### dt: bod nastavení teploty konce odmrazení/prahová teplota odmrazování nastavení hlídána termostatem

U modelů vybavených sondou odmrazování je možné stanovit teplotu výparniku, která se má dosáhnout po dokončení odmrazování (teplota výparniku je snímána sondou odmrazování). Termostaticky hlídáný rozdíl výstupu odmrazování je stanoven na 1°C (termostaticky hlídáné odmrazování, d0= 4).

Pokud na začátku cyklu odmrazování s výstupem řízeným podle teploty ( $d0=0,1$ ) je teplota zjištěná sondou vyšší než je teplota nastavení pomocí "dt", nebude odmrazení provedeno.

V případě poruchy sondy ovladač provede odmrazení na čas v délce "dP". Tak i když není dosaženo bodu nastavení konce odmrazování, odmrazování bude přerušeno maximálně po době odpovídající hodnotě dP a zobrazí se chyba Ed (je-li aktivována z A8), která přetrvává až do chvíle provedení správného cyklu odmrazování.

**dP: maximální doba odmrazování**

Určuje maximální trvání odmrazování (v minutách nebo sekundách, viz parametr dC). Když je nastaveno odmrazování na čas ( $d0= 2/3/4$ ) dP představuje skutečnou délku odmrazování.

**d4: odmrazování při zapnutí přístroje**

Odmrazování při zapnutí přístroje ( $d4=1$ ). S prioritou při zapnutí kompresoru a při aktivaci nepřetržitěho cyklu.

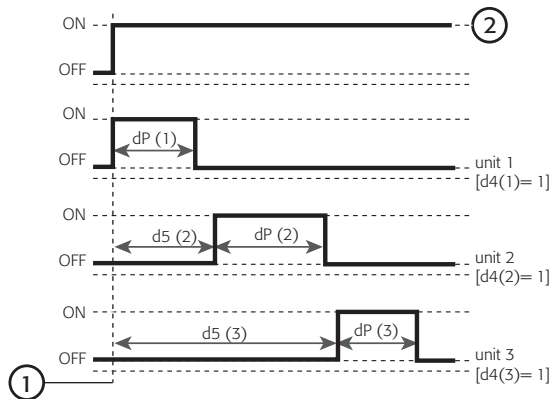
Spustit odmrazování nuceně při spuštění přístroje může být v některých situacích užitečné (například časté výpadky dodávky el. proudu).

**Případ 1: v systému dochází k častým výpadkům dodávky elektrické energie**

V případě výpadku dodávky el. proudu přístroj vynuluje vnitřní hodiny, které vypočítávají interval mezi dvěma odmrazeními od nuly. Pokud by frekvence výpadků byla absurdně větší než frekvence odmrazování (například výpadek proudu každých 8 hodin vs. odmrazování každých 10 hodin), ovladač by odmrazení neprovedl nikdy. V situaci jako je tato, je dobré aktivovat odmrazování při zapnutí ( $d4= 1$ ), především pokud je odmrazování řízeno podle teploty (sonda na výparníku), díky čemuž je zabráněno zbytečnému odmrazování a navíc se zkracují doby provádění.

**Případ 2: Systémy s více chladicími jednotkami**

V této situaci, pokud se aktivuje odmrazování při zapnutí ( $d4= 1$ ), mohlo by se stát po výpadku dodávky elektrického proudu, že by všechny jednotky spustily odmrazování. To by mohlo způsobit přetížení. Tomu lze zabránit nastavením parametru "d5", který umožňuje zadat prodlevu před odmrazováním, která musí být samozřejmě u každé jednotky odlišná.



Obr. 4.h

**Legenda:**

- 1 zapnutí
- 2 napětí

**d5: prodleva odmrazování při zapnutí nebo aktivaci digitálního vstupu**

Doba, která musí uplynout mezi zapnutím ovladače a zahájením odmrazování. Digitální vstup je možno použít ke spuštění odmrazování z externího kontaktu A4=3; d5 představuje prodlevu mezi aktivací odmrazování a nebo požadavku na něj, a skutečným spuštěním. Digitální vstup odmrazování je možno použít pro provedení odmrazování v reálném čase, když není k dispozici volitelný prvek RTC. Stačí zapojit časovač k digitálnímu vstupu pro aktivaci odmrazování při spojení kontaktu časovače. V případě většího množství jednotek připojených k jednomu časovači se doporučuje použít parametr d5 k opoždění odmrazování s nastavením různého času u každé jednotky. Kromě toho se pro zabránění nežádoucích odmrazování vyvolaných vnitřním časovačem přístroje doporučuje nastavit parametr dl=0 (pouze manuální odmrazování z klávesnice nebo kontaktu) nebo nastavit dl na hodnotu větší, než je maximální předpokládaný interval.

A4	Význam	d5
3	začátek odmrazování po uzavření	prodleva mezi požadavkem a skutečným začátkem

Tab. 4.f

**d6: blokování zobrazení teploty regulace během odmrazování**

Během odmrazování zablokuje zobrazení teploty prostředí na poslední hodnotě před aktuálním rozmrazováním ( $d6= 1$ ).

$d6= 0$  střídavé zobrazování zprávy "dF" a teploty snímané regulační sondou;

$d6= 1$  blokování zobrazení poslední teploty zaznamenané před odmrazováním.

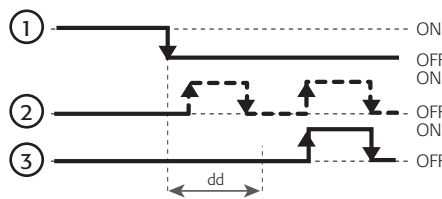
Zobrazování bude běžným způsobem pokračovat, když teplota regulace dosáhne bodu nastavení nebo v případě po době nastavené pro vyřazení alarmu po odmrazování (parametr d8).

Způsob blokování platí také pro zobrazení druhé sondy a třetí sondy, pokud jsou aktivovány (parametr /4).

**dd: doba odkapávání**

Vynutí zastavení kompresoru a ventilátoru výparníku po odmrazování, aby byl poskytnut čas pro odkapání výparníku.

Hodnota parametru udává minuty zastavení kompresoru a ventilátoru. Pokud  $dd= 0$ , není doba odkapávání nastavena, proto po dokončení odmrazování se spustí okamžitě kompresor.



Obr. 4.i

**Legenda:**

- 1 odmrazování;
- 2 požadavek zapnutí kompresoru;
- 3 kompresor.

**d8: doba vyřazení alarmů po odmrazování**

Parametr má vliv ve dvou případech:

1. opoždí signalizaci teplotního alarmu po odmrazování;
2. opoždí signalizaci teplotního alarmu po otevření dveří. V takovém případě, aby to bylo účinné, musí být A7=0.

**d9: přednost odmrazování před ochranou kompresoru**

Zruší doby ochrany kompresoru (c0, c1, c2, c3) na začátku odmrazování. Hodnoty jsou následující:

- $d9= 0$  doby ochrany respektovány;
- $d9= 1$  doby ochrany ignorovány; odmrazování má vyšší prioritu a nerespektuje doby kompresoru.

To je užitečné například při odmrazování horkým plynem, aby se zabránilo opoždění odmrazování, pokud se kompresor právě vypnul a je aktivována minimální doba mezi dvěma zapnutími. Pamatujte v tomto případě by se mohlo stát, že by nebyl dodržen maximální počet zapnutí kompresoru.

**d/: měření sondy odmrazování**

Umožňuje zobrazit hodnotu naměřenou sondou odmrazování u přístroji, které jí jsou vybaveny.

**dC: základ časů**

Upraví měrnou jednotku používanou při počítání času v parametrech (interval odmrazování) a dP (délka odmrazování).

Hodnoty jsou:

dC	dl	dP
0	hodiny	minuty
1	minuty	sekundy

Tab. 4.g

parametr dC=1 je užitečný pro:

- otestování procesu odmrazování v krátkých časech;
- řízení vysoušečů vzduchu. Cyklus odmrazování se stává cyklem vypouštění kondenzátu, které musí probíhat v uzavřených intervalech (minutách) a ve velmi krátkých časech (sekundách).

**! Důležité:** použití tohoto parametru (dC= 1) se doporučuje v případech, že odmrazování vyžaduje zapnutí kompresoru (horkým plynem) a spolu s d9=1, protože by to mohlo poškodit kompresor z důvodu vysokého počtu časově blízkých zapnutí.

## 4.8 Parametry alarmů

Alarmy je možno nastavit jako prahové hodnoty, typy a prodlevy aktivace. Během alarmu zařízení může přerušit běžný provoz a signalizovat na displeji poruchu (na základě typu hlášeného alarmu).

### A0: alarm rozdílu teploty a ventilátoru

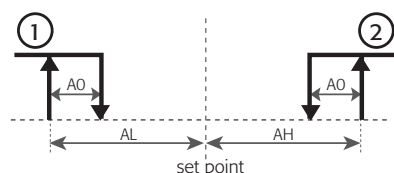
Rozdíl při kterém se deaktivuje nebo se opoždí aktivace alarmů vysoké a nízké teploty ("AH", "AL") a spuštění ventilátoru.

V případě alarmu, jak je vidět na obrázku níže, je hodnota "A0" souběžná se stanovením bodů reálného zásahu teplotních alarmů.

Na hodnotě "A0" (záporná nebo kladná) závisí povaha alarmů "AL" a "AH" (absolutní nebo relativní), čili:

$A0 \leq 0$  AL a AH vyjádřeny absolutně

$A0 > 0$  AL a AH vyjádřeny relativně vzhledem k bodu nastavení (St nebo St + r4 v nočním režimu)



Obr. 4.j

#### Legenda:

- 1 alarm nízké teploty;
- 2 alarm vysoké teploty.

### AL: absolutní nebo relativní teplota pro alarm nízké teploty

Určuje prahovou hodnotu aktivace alarmu nízké teploty.

AL	Alarm (běžný) nízké teploty, pokud ...	Alarm (noční) nízké teploty, pokud ...	Alarm deaktivován pokud...
absolutní	tepl. sonda 1 $\leq$ AL	tepl. sonda 1 $\leq$ AL	AL = -50
relativní	tepl. sonda 1 $\leq$ St - AL	tepl. sonda 1 $\leq$ St + r4 - AL	AL = 0

Tab. 4.h

### AH: absolutní nebo relativní teplota pro alarm vysoké teploty

Určuje prahovou hodnotu aktivace alarmu vysoké teploty.

AH	Alarm (běžný) vysoké teploty, pokud ...	Alarm (noční) vysoké teploty, pokud ...	Alarm deaktivován pokud...
absolutní	tepl. sonda 1 $\geq$ AH	tepl. sonda 1 $\geq$ AH	AH = 150
relativní	Tepl. sonda 1 $\geq$ St + AH	tepl. sonda 1 $\geq$ St + r4 + AH	AH = 0

Tab. 4.i

**➡ Poznámka:** alarmy nízké a vysoké teploty se deaktivují automaticky: pokud se teplota vrátí do přípustného rozsahu, signalizace alarmu se zruší automaticky. Během alarmu vysoké nebo nízké teploty bliká na displeji zpráva "HI" nebo "LO" střídavě s teplotou; v případě instalovaného bzučáku se aktivuje bzučák.

### Ad: prodleva alarmu teploty

Udává, po kolika minutách dojde k signalizaci alarmu teploty od chvíle, kdy byl zjištěn. Pokud je teplota po prodlevě Ad v rámci povolených limitů, alarm není signalizován.

Přiřazení prodlevy k signalizaci teplotních alarmů může přispět k odstranění falešných alarmů způsobených rušením signálu sondy nebo situacemi omezenými v čase (například krátkodobým otevřením dveří chladič skříně).

Prodleva teplotního alarmu nemá vliv na odmrazování a nepřetržitý cyklus. Ke zpoždění případných teplotních alarmů po těchto funkcích je nutné nastavit parametry d8 pro odmrazování a c6 pro nepřetržitý cyklus. Připomínáme, že během rozmrazování a nepřetržitého cyklu nejsou generovány teplotní alarmy. Ad=0 (okamžitá teplota alarmu)

### A4: konfigurace 3. vstupu (easy, easy compact)

Multifunkční vstup se nachází pouze u modelů easy se třemi vstupy; není k dispozici u modelů easy compact.

Umožňuje nastavit funkce digitálního vstupu.

#### easy, easy compact

A4	Význam
0	Vstup neaktivní
1	Bezprostřední (A7= 0) nebo opožděný (A7 >0) externí alarm Vstup otevřen= alarm Vstup uzavřen= ok
2	Povolení rozmrazování Vstup otevřen= zakázáno Vstup uzavřen= povoleno
3	Začátek odmrazování při uzavření V PŘÍPADĚ MODELU M: volba zobrazené sondy Vstup otevřen=sonda 1 Vstup uzavřen=sonda 2
4	Spínač závěsu nebo noční provoz Vstup otevřen= běžný bod nastavení Vstup uzavřen= noční bod nastavení [r4]
5	dálkové ON – OFF Vstup otevřen= OFF Vstup uzavřen= ON
6	Přímá aktivace výstupu AUX s H1=3 Vstup otevřen= AUX nebuzený Vstup uzavřen= AUX buzený
7	Spínač dveří s blokem ventilátoru Alarm "dor": - bezprostřední (A7= 0) nebo opožděný (A7 >0) - aktivace výstupu AUX (H1= 3) Vstup otevřen= dveře otevřeny Vstup uzavřen= dveře uzavřeny
8	Spínač dveří s blokem ventilátoru a kompresoru Alarm "dor": - bezprostřední (A7= 0) nebo opožděný (A7 >0) - aktivace výstupu AUX (H1= 3) Vstup otevřen= dveře otevřeny Vstup uzavřen= dveře uzavřeny
9	Provozní režim direct/reverse POKUD r3= 0 vstup otevřen= direct + odmrazování vstup uzavřen= reverse POKUD r3= 1/2 vstup otevřen= direct vstup uzavřen= reverse
10	Sonda pro alarm znečištěného kondenzátoru
11	Sonda produktu

Tab. 4.j

**A4=0 multifunkční vstup deaktivován**

Multifunkční vstup není aktivován a nelze ho použít jako digitální nebo analogový vstup.

**A4=1 externí alarm**

kontakt otevřen= zjištění alarmu  
kontakt uzavřen= běžná funkce.

S A4=1 je možné připojit easy k externímu kontaktu pro okamžité snímání alarmů. Signalizace alarmu může být opožděna nastavením parametru A7.

Aktivace alarmu určuje signalizaci displeje (viz odst. "5.1 Tabulka alarmů a signalizací" str. 31), aktivaci bzučáku (u modelů, které jsou jím vybaveny) a vyvolá zablokování kompresoru z důvodu externího alarmu (okamžitě, pokud A7=0), zatímco ventilátor bude pokračovat v provozu podle parametrů F0, F1, F2, F3, Fd.

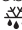
Pokud je externí alarm zjištěn během odmrazování nebo nepřetržitého cyklu, ovladač je přeruší (bez provedení odkapání a po-odkapání v případě odmrazení). Když alarm skončí, stroj se vrátí k běžnému provozu a tedy:

- bude obnovena možnost provést nepřetržitý cyklus (cc);
- bude obnovena možnost provést odmrazování;
- kompresor se spustí po uplynutí času nastaveného pomocí parametru c2 (minimální doba vypnutí kompresoru).

**A4=2 Povolení rozmrazování**

kontakt otevřen= blokováno  
kontakt uzavřen= povoleno.

S A4=2 je možné připojit easy k externímu kontaktu pro povolení odmrazování; to bude možné pouze pokud je kontakt uzavřen a s ohledem na prodlevu nastavenou parametrem d5.

Pokud se kontakt otevře během probíhajícího odmrazování, bude odmrazování okamžitě přerušeno a jednotka obnoví běžný provoz (aniž by provedl odkapání nebo po-odkapání). LED  začne blikat a upozorní tak na požadavek odmrazování, při čekání na další aktivaci (následně uzavření kontaktu), když se odmrazování obnoví (časovač dP se nastaví na nulu).

**A4=3 Začátek odmrazování po zavření**

Požadavek na odmrazování je generován po přepnutí digitálního vstupu z otevřeno na uzavřeno.

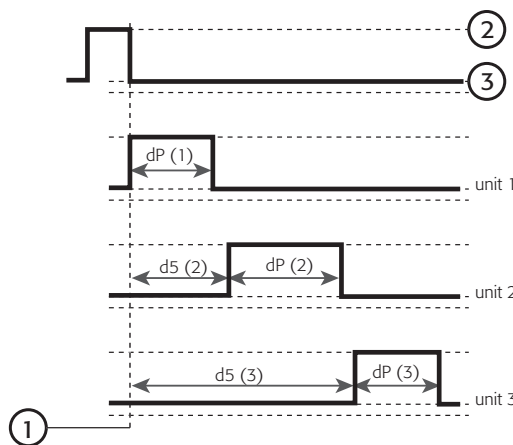
S A4=3 je možné připojit easy k externímu kontaktu pro spuštění odmrazování po uzavření vstupu. Nastavením dl=0 (žádný interval mezi dvěma odmrazeními) a bez aktivovaných časových pásem otevření externího kontaktu vyvolá okamžité spuštění odmrazení.

Tato funkce je určena k provádění odmrazování v reálném čase u ovladačů bez RTC na desce (kterými je možné nastavit hodinová pásma odmrazování). V tomto případě prostým připojením mechanického nebo elektronického digitálního vstupu časovači nastaven A4=3 bude možné garantovat cykly odmrazování.

K jednomu časovači je možno připojit více jednotek. V takovém případě, aby se zabránilo tomu, aby všechna odmrazování byla zahájena současně, je doporučeno nastavit parametr d5 na různé časové intervaly jednotlivých připojených jednotek (viz Obr. 4.k).

U modelů PJEZM\* je možné zvolit sondu, jejíž hodnota je zobrazena na displeji přístroje:

kontakt otevřen= sonda 1  
kontakt uzavřen= sonda 2.



Obr. 4.k

**Legenda:**

- 1 požadavek odmrazování;
- 2 otevřen;
- 3 zavřen.

**A4=4 Spínač rolety a noční provoz**

kontakt uzavřen= roleta zvednuta, běžný provoz,  
kontakt uzavřen= roleta spuštěna a noční provoz

Pomocí A4=4 je možné připojit easy k externímu kontaktu pro řízení otevření a zavírání rolety chladičského boxu a aktivovat noční provoz.



**Důležité:**

1. s uzavřeným kontaktem se změní bod nastavení teploty na noční provoz a tím se hodnota přiřazená k "st" navýší (provoz "direct") nebo sníží (provoz "reverse") o hodnotu r4;
2. nočním provozem se nutně nemá na mysli noc, ale časová pásma, ve kterých je žádoucí změnit hodnotu bodu nastavení. Obvykle odpovídá době, během které se chladičský pult nepoužívá (po zavření obchodu) a když je spuštěna roleta.

Kontakt	Provoz	Provozní režim	Bod nastavení
otevřen	běžný	direct / reverse	St
uzavřen	noční	direct	St + r4
		reverse	St - r4

Tab. 4.k

**A4=5 ON – OFF přístroje dálkově**

kontakt otevřen= vypnutí ovladače  
kontakt uzavřen= zapnutí ovladače.

S A4=5 je možné připojit easy k externímu kontaktu pro řízení zapínání a vypínání přístroje. ON–OFF z externího kontaktu má přednost před klávesnicí nebo řídicí aplikací.

Viz odst. "3.5 Funkce aktivovatelné na klávesnici" str. 15 pro další funkce funkcí přístroje ve stavu OFF.

**A4=6 Přímá aktivace výstupu AUX s H1=3**

kontakt otevřen= výstup AUX neaktivní  
kontakt uzavřen= výstup AUX aktivní

S A4=6 je možné připojit easy k externímu kontaktu pro řízení pomocného výstupu (H1=3 pomocný výstup spojený s digitálním vstupem).

**A4=7 Spínač dveří s blokem ventilátoru výparníku**

kontakt otevřen= dveře otevřeny  
kontakt uzavřen= dveře uzavřeny

Umožňuje signalizaci alarmu otevřených dveří a zastavit ventilátor výparníku. Viz odstavec 4.9 "Správa otevření a zavírání dveří".

**A4=8** Spínač dveří s vypnutím ventilátoru výparníku a kompresoru  
kontakt otevřen= dveře otevřeny  
kontakt uzavřen= dveře uzavřeny

Viz A4=7 s přidáním bloku kompresoru během předběžného alarmu (A7 nebo d8). Aktivace digitálního vstupu A4=8 má přednost před parametry ochrany kompresoru (c0,c1,c2,c3). Viz odstavec 4.9 "Řízení otevírání a zavírání dveří".

**A4=9** Provozní režim direct/reverse  
vstup otevřen= provoz direct  
kontakt uzavřen= provoz reverse

Parametr A4=9 má přednost před parametrem r3; pouze hodnota r3=0 stanovuje aktivaci řízení odmrazování

r3	kontakt	výsledek
0	otevřen	provoz Direct s řízením odmrazování
	uzavřen	provoz Reverse
1	otevřen	provoz Direct
	uzavřen	provoz Reverse
2	otevřen	provoz Direct
	uzavřen	provoz Reverse

Tab. 4.I

**A4=10** Sonda pro alarm znečištěného kondenzátoru  
Multifunkční analogový vstup alarmu a předběžného alarmu znečištěného kondenzátoru použitím třetí sondy.

Pro aktivaci této funkce nastavte:

- třetí sonda;
- parametr Ac: bod nastavení teploty, nad kterou easy signalizuje alarm znečištěného kondenzátoru;
- parametr AE: teplotní rozdíl, který společně s Ac určuje předběžný alarm znečištěného kondenzátoru;
- parametr Acd: prodleva signalizace alarmu znečištěného kondenzátoru;
- parametr A4=10: aktivace sondy a alarmů znečištěného kondenzátoru.

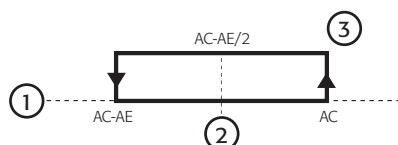
#### Předběžný alarm "cht" znečištěného kondenzátoru:

- udává překročení limitu mezi Ac a AE (odvozeného z výpočtu:  $Ac-AE/2$ , viz Obr. 4.I);
- easy pokračuje v běžném provozním režimu;
- automatický reset (pokud naměřená teplota sondy 3 klesne pod  $Ac-AE$ );
- zobrazí na displeji "cht" střídavě s aktuální teplotou.

#### Alarm "CHt" znečištěného kondenzátoru:

- udává překročení bodu nastavení teploty Ac (viz Obr. 4.I);
- uplynul čas prodlevy Acd;
- easy zablokuje všechny funkce;
- je aktivován buzák (pro jeho utišení stiskněte SET nebo pro deaktivaci nastavte H4=1);
- zobrazí "CHt" na displeji střídavě s "cht" a teplotou.

**! Důležité:** alarm "CHt" (viz odst. "5.1 Tabulka alarmů a signalizací" str. 31) se může obnovit pouze manuálně nebo vypnutím ovladače stiskem UP po dobu 3 s nebo odpojením napětí (při zapnutí, pokud je teplota stále vyšší než hodnota "Ac", deaktivuje se opět alarm).



Obr. 4.I

#### Legenda:

- teplota kondenzace;
- předběžný alarm pouze zobrazení alarmu "cht" (automatický restart)
- alarm "CHt" a "OFF" chlazení (automatický restart).

**A4=11:** Sonda produktu  
3. vstup (svorka 11) konfigurovaný jako sonda produktu

Vstup se používá v analogovém režimu pro sondu 3 (produkt).

Souhrnná tabulka vztahu parametru A4 s akčními členy:

	výstupy			
	alarm	AUX	FAN	COMP
A4= 1	"IA"	-	-	✓
A4= 6	-	✓	-	-
A4= 7	"dor"	✓	✓	-
A4= 8	"dor"	✓	✓	✓

Tab. 4.m

### A4: konfigurace 3. vstupu (easy split)

V tomto odstavci jsou vyznačeny rozdíly v nastavení parametru A4 mezi easy, easy compact a easy split.

#### easy split

A4	Význam
0	Vstup neaktivní
1	Bezprostřední (A7=0) nebo opožděný (A7 >0) externí alarm Vstup otevřen= alarm Vstup uzavřen= ok
2	Aktivace rozmrazování Vstup otevřen= deaktivováno Vstup uzavřen= aktivováno
3	Začátek odmrazování při uzavření V PŘÍPADĚ MODELU M: volba zobrazené sondy Vstup otevřen=sonda 1 Vstup uzavřen=sonda 2
4	Spínač rolety nebo noční provoz Vstup otevřen= běžný bod nastavení a světlo zapnuto (H1=4) Vstup uzavřen = noční provoz bod nastavení [r4] a světlo vypnuto (H1=4)
5	dálkové ON – OFF Vstup otevřen= OFF Vstup uzavřen= ON
6	Přímá aktivace výstupu AUX s H1=3 Vstup otevřen= AUX nebuzený Vstup uzavřen= AUX buzený
7	Spínač dveří s vypnutím ventilátoru a světlem neřízeno (viz parametr Ado) Alarm "dor": - bezprostřední (A7=0) nebo opožděný (A7 >0) - aktivace výstupu AUX (H1=3) Vstup otevřen= dveře otevřeny Vstup uzavřen= dveře uzavřeny
8	Spínač dveří s vypnutím ventilátoru a kompresoru a světlem neřízeno (viz parametr Ado) Alarm "dor": - bezprostřední (A7=0) nebo opožděný (A7 >0) - aktivace výstupu AUX (H1=3) Vstup otevřen= dveře otevřeny Vstup uzavřen= dveře uzavřeny
9	Provozní režim direct/reverse POKUD r3=0 vstup otevřen= direct + odmrazování vstup uzavřen= reverse POKUD r3= 1/2 vstup otevřen= direct vstup uzavřen= reverse
10	Spínač dveří s vypnutím ventilátoru výparníku a řízeným (viz parametr Ado)
11	Spínač dveří s vypnutím ventilátoru výparníku a kompresoru a řízeným světlem (viz parametr Ado)
12	Volba EASY SET z digitálního vstupu
13	Sonda alarm pro znečištěný kondenzátor
14	Sonda produktu

Tab. 4.o

**A4=0, 1, 2, 3:** viz předchozí odstavec A4=0,1,2,3 pro easy, easy compact.

#### A4=4 Spínač rolety a noční provoz

Viz předcházející odstavec. U modelů easy split, pokud je nakonfigurován výstup světla (H1=4) je při běžném provozu světlo rozsvíceno a při nočním provozu je vypnuto.



A4=5,6 viz předchozí odstavec pro A4=5, 6 easy, easy compact.

A4=7 Spínač dveří s vypnutím ventilátoru výparníku a neřízením světla  
Viz předchozí odstavec pro A4=7, pro easy, easy compact. U modelů easy split s konfigurovaným výstupem světla (H1=4), stav tohoto výstupu zůstane nezměněn. Viz odstavec 4.9 "Řízení otevírání a zavírání dveří".

A4=8 Spínač dveří s vypnutím ventilátoru výparníku a kompresoru a neřízením světla  
Viz předchozí odstavec pro A4=8, pro easy, easy compact. U modelů easy split s konfigurovaným výstupem světla (H1=4), stav tohoto výstupu zůstane nezměněn. Viz odstavec 4.9 "Správa otevírání a zavírání dveří".

A4=9: Viz předchozí odstavec pro A4=9, pro easy, easy compact.

A4=10: Spínač dveří s vypnutím ventilátoru výparníku a řízením světla  
Viz odstavec 4.9 "Řízení otevírání a zavírání dveří".

A4=11: Spínač dveří s vypnutím ventilátoru výparníku a kompresoru a řízením světla  
Viz odstavec 4.9 "Řízení otevírání a zavírání dveří".

A4=12: Volba EASY SET z digitálního vstupu  
Umožňuje zvolit sadu parametrů, která se má použít při regulaci podle stavu digitálního vstupu.  
Digitální vstup otevřen = easy set 1  
Digitální vstup uzavřen = easy set 2  
Volba easy set z digitálního vstupu má větší přednost před parametrem EZY; to znamená, že jakýkoliv pokus o změnu easy set pomocí parametru EZY bude ignorován, pokud A4 = 12.

A4= 13: Sonda pro alarm znečištěného kondenzátoru  
Viz předchozí odstavec pro A4=10, pro easy, easy compact.

A4= 14: Sonda produktu  
Viz předchozí odstavec pro A4=11, pro easy, easy compact.

Souhrnná tabulka vztahu parametru A4 s akčními členy:

	výstupy				
	alarm	světlo	AUX	FAN	COMP
A4=1	"IA"	-	-	-	✓
A4=6	-	-	✓	-	-
A4=7	"dor"	-	✓	✓	-
A4=8	"dor"	-	✓	✓	✓
A4=10	-	✓	✓	✓	-
A4=11	-	✓	✓	✓	✓

Tab. 4.p

## Další parametry alarmu

### A7: prodleva alarmu digitálního vstupu

Stanovuje prodlevu (v minutách) snímání externího alarmu, když A4= 1, 7 nebo 8. Pro easy split musí být A4=1,7,8,10,11.

### A8: aktivace alarmu "Ed" (konec odmrazování po časovém limitu)

Alarm "Ed" signalizuje konec odmrazování z důvodu "dosažení maximální doby odmrazování" (dP). Je možné ho nicméně deaktivovat nastavením A8=0.

Signalizace "Ed" zmizí při následném požadavku na odmrazování.

### Ac: Bod nastavení alarmu znečištěného kondenzátoru

Nastaví bod nastavení teploty nad který bude signalizován alarm znečištěného kondenzátoru "CHt" (viz parametr A4=10 pro easy, easy compact a A4=13 pro easy split).

### AE: Rozdílová teplota pro alarm znečištěného kondenzátoru

Nastaví hodnotu teploty pro stanovení intervalu předběžného alarmu znečištěného kondenzátoru "cht" (viz parametr A4=10 pro easy, easy compact a A4=13 pro easy split).

### Acd: prodleva alarmu signalizujícího znečištěný kondenzátor

Nastaví prodlevu v minutách před aktivací alarmu znečištěného kondenzátoru "CHt" (viz parametr A4=10 pro easy, easy compact a A4=13 pro easy split).

## 4.9 Správa otevírání a zavírání dveří

Způsob nastavení digitálního vstupu:

1. ujistěte se, že jsou dveře jednotky opatřeny kontaktem signálu otevření a zavření dveří;
2. určete dobu předběžného alarmu (parametry A7 v minutách nebo d8 v hodinách). 0 pro aktivaci signálu předběžného alarmu na displeji a vypnutí ventilátoru výparníku;
3. aktivujte digitální vstup A4=7,8. Pro easy split musí být A4=7,8,10,11.

Při otevření dveří ovladač začne odpočítávat dobu předběžného alarmu, pokud nejsou nastavené doby A7 nebo d8 jiné než nula. Pokud jsou ale A7=0 a d8=0, objeví se okamžitě alarm a na displeji se bude střídát signál "dor" s hodnotou teploty. Alarm je možné obnovit pouze při zavření dveří nebo alternativně vypnutím ovladače stiskem UP po dobu 3 s (při zapnutí, pokud jsou dveře stále otevřeny, začne odpočítávání doby předběžného alarmu).



**Důležité:** nastavením A7=0 a d8=0 budou ignorovány doby předběžného alarmu, displej bude střídavě zobrazovat signál "dor" a teplotu a ventilátor se zastaví.

Zvláštní případy:

- nepřetržitý cyklus: bude proveden běžným způsobem, ale zastavení rotoru ventilátoru je určeno časem nastaveným pomocí A7;
- odmrazení: bude provedeno běžným způsobem a reguluje aktivaci ventilátoru pomocí parametru F3 (stav ventilátoru výparníku během odmrazování). Pokud F3=1 digitální vstup bude moci pouze signalizovat otevření dveří bez jakéhokoliv vlivu na zastavení ventilátoru.

### Easy a easy compact

Během předběžného alarmu (A7 nebo d8≠0):

- ventilátor je zastaven ;
- LED teplota na displeji bliká (případně s výjimkou LED kompresoru, pokud je zapnut);
- alarmy signalizující vysokou teplotu jsou deaktivovány.

Během alarmu "dor" (na konci předběžného alarmu A7 nebo d8):

- ventilátor obnoví svůj běžný provoz;
- na displeji se střídavě objevuje signál "dor" a hodnota teploty;
- alarmy signalizující vysokou teplotu jsou aktivovány.
- je aktivován bzučák (pro jeho utišení stiskněte SET nebo pro deaktivaci nastavte H4=1);
- pokud je pomocný výstup AUX "spojen" s digitálním vstupem (H1=3), pomocné relé se aktivuje.

Příklad: Nastavením A4=7 a A7=10 v jedné buňce vybavené kontaktem začnou při otevření dveří blikat na deset minut LED a teplota (případně s výjimkou LED kompresoru) a ventilátor se zastaví. Po deseti minutách, pokud budou dveře stále otevřeny, se ventilátor vrátí k běžnému provozu a na displeji se bude střídavě zobrazovat signál "dor" s hodnotou teploty.

## Easy split

U modelů easy split algoritmus správy dveří závisí na typu zvoleného zařízení, na parametru A<sub>do</sub>, a volbě parametru A<sub>4</sub>.

### Ado = 0: vitrina

#### Otvírání dveří:

Při otevření dveří, pokud je parametr A<sub>7</sub> nebo d<sub>8</sub> ≠ 0, ovladač přejde do stavu předběžného alarmu:

- zobrazená teplota a ikona alarmu (zvonek) blikají;
- alarm vysoké teploty je deaktivován;
- pokud A<sub>4</sub>=7,10 ventilátor je vypnut;
- pokud A<sub>4</sub>=8,11, ventilátor a kompresor jsou vypnuty;
- pokud A<sub>4</sub>=10,11 a výstup světla je nakonfigurován (H<sub>1</sub>=4), světlo svítí.

Pokud dveře zůstanou otevřeny po dobu delší než A<sub>Z</sub>, ovladač přejde do stavu alarmu:

- zobrazovaná teplota bliká střídavě s nápisem 'dor';
- aktivuje se bzučák;
- světlo zůstane svítit, pokud je přítomen výstup nakonfigurovaný jako výstup světla (H<sub>1</sub>=4);
- alarm vysoké teploty je povolen po uplynutí prodlevy Ad;
- pomocné relé je aktivováno, pokud H<sub>1</sub> = 3;
- ventilátor je ON;
- pokud A<sub>4</sub>=8,11, kompresor je reaktivován s ohledem na případné časy ochrany (parametry 'c');

#### Zavření dveří:

Ovladač se vrátí k běžnému provozu:

- ventilátory a kompresor se v případě požadavku zapnou (s ohledem na případné doby ochrany – parametry 'c')
- světlo je vypnuto, pokud je přítomen výstup nakonfigurovaný jako výstup světla (H<sub>1</sub>=4);
- pomocné relé je deaktivováno, pokud H<sub>1</sub> = 3;
- deaktivuje se bzučák;
- zastaví se blikání teploty a zhasne ikona alarmu (zvonek);
- alarm vysoké teploty je aktivován s ohledem na prodlevu Ad.

### Ado = 1: chladicí skříň

Předpokládá se, že uživatel vstupuje do chladicí komory a zavře dveře za sebou a potom vystoupí z komory a zavře dveře podruhé. Pokud uživatel vstoupí do komory a vystoupí rychle a zavře dveře, ovladač čeká druhé otevření dveří a pokud k tomu v určitém čase nedojde (A<sub>7</sub> nebo d<sub>8</sub>), vrátí se k běžnému provozu.

#### První otevření dveří:

Při otevření dveří, pokud jsou parametry A<sub>7</sub> a d<sub>8</sub> ≠ 0, ovladač přejde do stavu předběžného alarmu:

- zobrazená teplota a ikona alarmu (zvonek) blikají;
- alarm vysoké teploty je deaktivován;
- pokud A<sub>4</sub>=7,10 ventilátor je deaktivován;
- pokud A<sub>4</sub>=8,11, ventilátor a kompresor jsou deaktivovány;
- pokud A<sub>4</sub>=10,11 a výstup světla je nakonfigurován (H<sub>1</sub>=4), světlo je aktivováno.

Pokud dveře zůstanou otevřeny po dobu delší než A<sub>Z</sub>, ovladač přejde do stavu alarmu:

- ventilátory a kompresor v případě požadavku zapnuty; při opětovném zapnutí kompresoru musí být respektovány doby ochrany (parametry 'c');
- světlo zůstane zapnuto, pokud je přítomen výstup nakonfigurovaný jako výstup světla (H<sub>1</sub>=4);
- pomocné relé je buzeno, pokud H<sub>1</sub> = 3;
- zobrazovaná teplota bliká střídavě s nápisem 'dor';
- aktivuje se bzučák;
- alarm vysoké teploty je povolen po uplynutí prodlevy Ad.

#### První zavření dveří:

ovladač udržuje předešlý stav:

- ventilátory a/nebo kompresor (viz parametr 'A<sub>4</sub>') zůstanou deaktivovány;
- světlo je udržováno v zapnutém stavu, pokud je přítomen výstup nakonfigurovaný jako výstup světla (H<sub>1</sub>=4);
- teplota a ikona alarmu (zvonek) blikají;
- alarm vysoké teploty zůstane deaktivován.

Pokud po prvním zavření dveře zůstanou zavřeny po dobu delší než A<sub>Z</sub>, ovladač obnoví běžný provoz:

- ventilátory a/nebo kompresor v případě požadavku zapnuty; při opětovném zapnutí kompresoru musí být respektovány doby ochrany (parametry 'c')
- světlo zůstane zapnuto, pokud je přítomen výstup nakonfigurovaný jako výstup světla (H<sub>1</sub>=4);
- alarm vysoké teploty je povolen po uplynutí prodlevy Ad;
- zastaví se blikání teploty a zhasne ikona alarmu (zvonek);



**Poznamka:** předpokládá se, že uživatel už vystoupil z komory, a v takovém případě se světlo zhasne zvenku stiskem tlačítka DOWN, nebo že stále pracuje uvnitř.

Pokud je po prvním zavření světlo zhasnuto ručně (uživatel je mimo komoru), ovladač spustí svůj běžný provoz bez čekání na druhé otevření dveří:

- ventilátory a/nebo kompresor v případě požadavku zapnuty; při opětovném zapnutí kompresoru musí být respektovány doby ochrany (parametry 'c');
- aktivuje se alarm vysoké teploty s ohledem na prodlevu Ad;
- zablokuje se blikání teploty a zhasne ikona alarmu (zvonek);

Druhé otevření dveří: nezměněný stav.

#### Druhé zavření dveří:

- ventilátory a/nebo kompresor v případě požadavku zapnuty; při opětovném zapnutí kompresoru musí být respektovány doby ochrany (parametry 'c')
- aktivuje se alarm vysoké teploty s ohledem na prodlevu Ad;
- světlo je vypnuto, pokud je přítomen výstup nakonfigurovaný jako výstup světla (H<sub>1</sub>=4),

## 4.10 Parametry řízení ventilátrou výparníku

Ventilátor se aktivuje na základě nastavení parametrů a stavu ovladače. Teplota pro regulaci ventilátoru výparníku je snímána sondou 2, (svorka 10).

To, ke kterému výstupu je ventilátor přiřazen, zjistíte v použitém schématu modelu "easy" (viz odst. "2.2 Elektrická zapojení" str. 11).

**⚠ Důležité:** tyto parametry nejsou dostupné v modelech compact. V běžném provozu ventilátor výparníku může být řízen následujícími způsoby:

- stále zapnutý (F0= 0);
- zapnutý podle teploty výparníku (F0= 1; F1);
- vypnutý, když je vypnutý kompresor (F2= 1);
- aktivní v cyklickém režimu zapnutý/vypnutý (když je kompresor vypnutý - pouze easy split).

V rozmrazování, stav ventilátoru výparníku je stanoven parametrem F3:

- nastaven podle F0 (F3= 0);
- vypnut (F3= 1).

Ventilátor zůstane vypnut:

- během odkapávání, pokud parametr  $dd \neq 0$ ;
- během po odkapávání, pokud parametr  $dd \neq 0$ ;
- po dobu rovnající se  $c0$  po zapnutí přístroje, pokud parametr  $c0 \neq 0$ .

### F0: řízení regulátoru ventilátoru výparníku

F0= 0 ventilátor je zapnut;

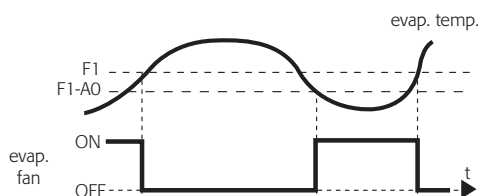
F0= 1 ventilátor je podřízen regulaci bodu nastavení (viz parametr F1). Pokud má sonda výparníku poruchu, ventilátor se zapne.

### F1: bod nastavení regulátoru ventilátoru výparníku

Regulátor aktivuje ventilátor pouze pokud teplota výparníku nižší než hodnota F1-A0. F1 je skutečná (reálná) hodnota teploty a nikoliv odchylka vzhledem k bodu nastavení. Po vypnutí je ventilátor uveden do chodu, když je rozdíl mezi sondou a bodem nastavení roven +A0, kde A0 je rozdíl regulátoru ventilátoru.

S F0= 1:

- v případě teploty výparníku  $< F1 - A0$ , je ventilátor ON;
- v případě teploty výparníku  $> F1$ , je ventilátor OFF.



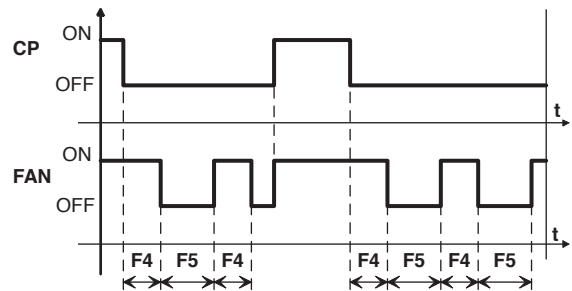
Obr. 4.m

### F2: zastavení ventilátoru výparníku v případě zastavení kompresoru

F2= 0 ventilátor pracuje podle F0 také když je kompresor vypnut;

F2= 1 ventilátor je zastaven, když je kompresor vypnut.

F2=2 (pouze easy split): ventilátor je řízen v cyklickém režimu zapnut/vypnut. Doby zapnutí a vypnutí jsou konfigurovatelné pomocí parametrů F4 a F5 v tomto pořadí. Sekvence zapnutí a vypnutí po zastavení regulace začíná fází ON tak, aby se využilo skutečnosti, že je výparník stále chladný.



Obr. 4.n

### Legenda

F4	čas ON ventilátorů	t	čas
F5	čas OFF ventilátorů	FAN	ventilátory
CP	Kompresor		

### F3: stav ventilátoru výparníku během rozmrazování

F3= 0 ventilátor pracuje během rozmrazování;

F3= 1 ventilátor nepracuje během rozmrazování.

### Fd: doba po-odkapávání

Ventilátor po odmrazování může být zablokovan na další dobu (v minutách) nad  $dd$ , definovanou hodnotou  $Fd$ . To je užitečné, aby se mohl výparník vrátit na teplotu po odmrazování a tím se zabránil nucenému vhnění "horkého" vzduchu do prostředí.

V případě řízení regulátorem ventilátoru není nutné zvolit dobu  $Fd$ , protože regulátor zajistí, aby se ventilátor spustil, když výparník dosáhne požadované teploty. Je-li regulátor ventilátoru aktivní (F0= 1), pak přiřazením  $Fd$  hodnoty  $\neq 0$  bude ventilátor zastaven na dobu  $Fd$  nezávisle na teplotě výparníku.

### F4: doba ON ventilátorů (s F2 = 2) (pouze easy split)

Tento parametr má význam pouze s F2 = 2.

Definuje dobu vyjádřenou v minutách v rámci periody (F4 + F5), během které jsou ventilátory zapnuty při absenci požadavku.

### F5: doba OFF ventilátorů (s F2 = 2) (pouze easy split)

Tento parametr je významný pouze s F2 = 2.

Definuje dobu vyjádřenou v minutách v rámci periody (F4 + F5), během které jsou ventilátory vypnuty při absenci požadavku.

## 4.11 Parametry hodin a časových pásem

Hodiny RTC (Real Time Clock) nejsou instalovány u modelů easy compact a umožňují řídit v reálném čase funkci odmrazování, spínání rolety/noční provoz a výstup AUX. Uživatel může -hodiny aktivovat/deaktivovat a nastavit aktuální čas pomocí příslušných parametrů.

Především je možné nastavit až 4 časová pásma, ve kterých je možné provést odmrazování, jedno pásmo pro řízení nočního provozu a jedno pásmo pro řízení AUX.

Alarm poruchy hodin "EtC" je spuštěn pouze v případě, že se hodiny skutečně používají, neboli v případě, kdy jsou aktivovány, je nastaven čas a alespoň jedno platné pásmo.

### Seřízení hodin:

1. stisknete tlačítko SET na déle než 3 s (v případě alarmu nejdříve utište bzučák) na displeji se objeví kód parametru "PS" (heslo);
2. stiskem tlačítka SET vstoupíte do režimu editace hesla a tlačítky UP a DOWN přejděte čísla, dokud se nezobrazí "22" (heslo pro přístup ke konfiguračním parametrům);
3. stisknutím tlačítka SET heslo potvrďte;
4. pomocí tlačítek UP a DOWN prolistujte názvy parametrů až do zobrazení parametru tEn;
5. stiskem SET zobrazíte hodnotu přiřazenou k parametru;
6. pomocí tlačítek UP a DOWN dosáhnete hodnoty 1 pro aktivaci hodin;
7. stiskem SET uložíte současně novou hodnotu a vrátíte se opět k zobrazení parametru;
8. zopakujte tuto operaci pro nastavení hodnot parametrů dAY (den v týdnu), hr (hodiny), Min (minuty). Pro easy split také YEr, MOn, dMO.
9. po dokončení operací stisknete tlačítko SET na déle než 3 sekundy, abyste definitivně uložili zvolené hodnoty a odešli.

### Nastavte časová pásma:

Provedte operace od bodu 1 do bodu 7 uvedené výše:

- zvolte parametr odpovídající požadovanému pásmu (např: d1d= ČASOVÉ PÁSMO 1 ODMRAZOVÁNÍ pro nastavení DNE);
- stiskem SET zobrazíte stav parametru;
- pomocí tlačítek UP nebo DOWN dosáhnete požadované hodnoty;
- stiskem SET uložíte současně novou hodnotu a vrátíte se k předchozím zobrazení;
- zopakujte tuto operaci pro nastavení hodnot parametrů d1h (parametr ČASOVÉHO PÁSMO 1 pro nastavení hodiny), d1m (parametr ČASOVÉHO PÁSMO pro nastavení minut);
- po dokončení operací stisknete tlačítko SET na déle než 3 sekundy, abyste definitivně uložili zvolené hodnoty a odešli.

### Parametry pro nastavení hodin RTC

tEn	aktivace hodin RTC (tEn=1 RTC aktivovány)
YEr	(pouze easy split): aktuální rok;
Mon	(pouze easy split): aktuální měsíc;
dMo	(pouze easy split): den v měsíci;
dAY:	den aktuálního týdne (1...7= pondělí...neděle);
hr	aktuální hodina (24 h)
Min	aktuální minuta

**Příklad:** pokud musím nastavit aktuální čas a datum a ten je 15:07, čtvrtek, 3. května 2007, nastavím:

tEn=1,  
YEr=07, Mon=05, dMo=03 (pouze easy split)  
dAY=4, hr=15, Min=7

Ovladač uloží do paměti a čas a dny v týdnu, měsíc a rok (u ovladačů easy a easy compact jsou měsíc a rok přeskočeny).



**Poznámka:** přístroj nezajistí automatický přechod na letní čas.

### Parametry pro nastavení až 4 časových pásem požadavku odmrazování

d1d...d4d	Nastavení intervalu dní pro akci odmrazování d1d...d4d=0 žádná akce odmrazování d1d...d4d=1...7 pondělí...neděle d1d...d4d=8 od pondělí do pátku d1d...d4d=9 od pondělí do soboty d1d...d4d=10 sobota a neděle d1d...d4d=11 každý den
d1h...d4h	Nastavení hodiny akce odmrazování (24h)
d1M...d4M	Nastavení minuty akce odmrazování

**Příklad:** Pokud si přejete naprogramovat požadavek odmrazování (d1d) každou sobotu a neděli v 19:31, nastavte: d1d=10 (dny) d1h=19 (hodiny), d1M=31 (min).



**Důležité:** akce odmrazování určuje pouze požadavek. Provedení odmrazování a případné trvání závisí na stavu ovladače ve chvíli požadavku.

### Parametry pro nastavení časového pásma nočního nastavení

nOd	Nastavení počátku intervalů dní časového pásma nočního nastavení nOd= 0 žádná akce nenastavena nOd= 1...7 pondělí...neděle nOd= 8 od pondělí do pátku nOd= 9 od pondělí do soboty nOd= 10 sobota a neděle nOd=11 každý den
nOh	Nastavení hodin zahájení časového pásma nočního nastavení
nOM	Nastavení minut zahájení pásma nočního nastavení
nFd	Nastavení konce intervalů dní časového pásma nočního nastavení
nFh	Nastavení hodin konce pásma nočního nastavení
nFM	Nastavení minut konce pásma nočního nastavení

U modelů easy split vstup do nočního časového pásma vyvolá automatickou úpravu bodu nastavení a výstupu světla (pokud H1=4)

**Příklad:** Pokud si přejete programovat noční nastavení (nOd) každý den od 12:31 do 13:29, nastavte: nOd=11 (dny), nOh=12 (hodina začátku), nOM=31 (minuty začátku), nFh=13 (hodina konce) a nFM=29 (minuty konce).

Během nočního provozu se bod nastavení upraví: noční režim nastavení = st +r4 (v režimu direct). noční režim nastavení = st -r4 (v režimu reverse). V případě přítomnosti ochranná roleta pult zavře (A4=4).

### Parametry pro nastavení pásma aktivace AUX výstupu

AOd	Nastavení intervalů denního časového pásma aktivace výstupu AUX AOd= 0 nenastavena žádná událost AOd= 1...7 pondělí až neděle AOd= 8 od pondělí do pátku AOd= 9 od pondělí do soboty AOd= 10 sobota a neděle AOd= 11 každý den
AOh	Nastavení hodin zahájení časového pásma aktivace výstupu AUX
AOM	Nastavení minut zahájení pásma aktivace výstupu AUX
AFd	Nastavení intervalů dní časového pásma deaktivace výstupu (AUX)
AFh	Nastavení hodiny ukončení pásma aktivace výstupu AUX
AFM	Nastavení minut ukončení pásma aktivace výstupu AUX

**Příklad:** Pokud si přejete naprogramovat aktivaci výstupu AUX každý den od 12:31 do 13:29, nastavte: AOd=11 (den), AOh=12 (hodiny začátku), AOM=31 (minuty začátku), AFh=13 (hodina konce) a AFM=29 (minuty konce).



**Důležité:** aktivace časového pásma funkce výstupu AUX je aktivována parametry H1=3 a A4≠6/7/8 a pro easy split A4≠10,11.

## 4.12 Rychlé nastavení parametrů (EZY)

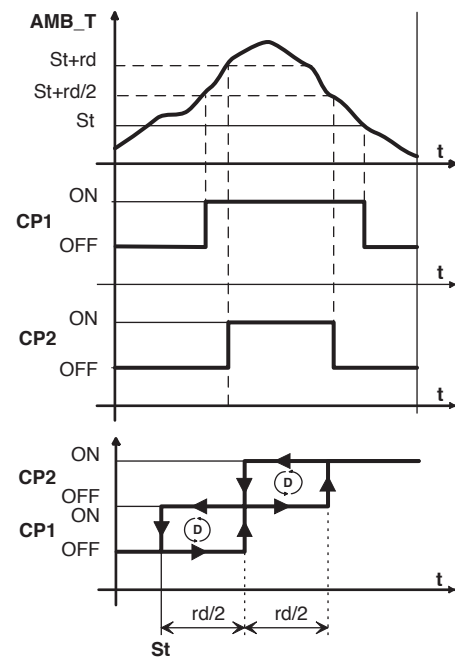
Ovladače easy, easy compact a easy split disponují parametrem EZY (u modelů compact je to EY), který umožňuje rychle vybrat seznam parametru s příslušnými hodnotami pro řízení chladicího zařízení.

Nastavením parametru EZY=1, 2, 3, 4 je možné zvolit jeden ze 4 seznamů tvořených maximálně 25 parametry (seznamy viz odst. "5.9 Tabulka sady parametrů EZY" na str. 36). Hodnoty zvoleného seznamu budou přepsány příslušnými provozními parametry.



### Poznámky:

- pro obnovu nastavení rychlé volby v kteroukoliv chvíli zařízení vypněte odpojením napětí a znovu zapněte stiskem a podržením SET. Na displeji se objeví "CE", což znamená, že zvolené rychlé nastavení (EZY= 1, 2, 3, 4) bylo znovu přepsáno provozními parametry a tím bylo obnoveno původní nastavení;
- pokud si přejete obnovit všechny parametry a vrátit se k původním hodnotám (tovární nastavení), ovladač vypněte a znovu zapněte a přitom přidržte tlačítka DOWN a SET, dokud se na displeji neobjeví "CF". Tento režim používejte s mimořádnou opatrností, mohli by narušit základní nastavení ovladače;
- EZY=0 nepřináší žádnou změnu;
- u modelů teploměru (PJEZM\*) se parametr EZY (EY u modelů easy compact) nenachází.



Obr. 4.o

### Legenda

AMB_T	Regulační sonda	CP2	Kompresor 2
CP1	Kompresor 1	rd	Rozdíl
t	čas	St	Bod nastavení

## 4.13 Další nastavení

Funkce zařízení je doplněno o řadu doplňkových funkcí, jako je přiřazení adresy do sériové řídicí sítě, konfigurace relé AUX, aktivace klávesnice a bzučáku.

### H0: sériová adresa

Přiřadí přístroji identifikační adresu, prostřednictvím které se připojí k řídicímu systému a systému dálkové správy (def. H0=1).

### H1: konfigurace výstupu AUX

Stanoví funkční logiku pomocného relé; jmenovitě definuje, zda je použito jako výstup alarmu nebo jako pomocný výstup napojený na digitální vstup. U modelů easy split jsou také výstupy světla a druhého kompresoru, s rotací nebo bez.

H1=0 K výstupu není přiřazena žádná funkce

H1=1 výstup alarmu: běžně buzený (relé se zrušením buzení v případě alarmu)

H1=2 výstup alarmu: běžně nebuzené (relé buzené v případě alarmu)

H1=3 výstup AUX spojený s dig.vst.  
 - easy,easy compact : A4 = [6/7/8];  
 - easy split: A4 = [6/7/8/10/11];  
 Dig.vst. OTEVŘEN = AUX nebuzen  
 Dig.vst. UZAVŘEN = AUX buzen+zobrazení LED "AUX"

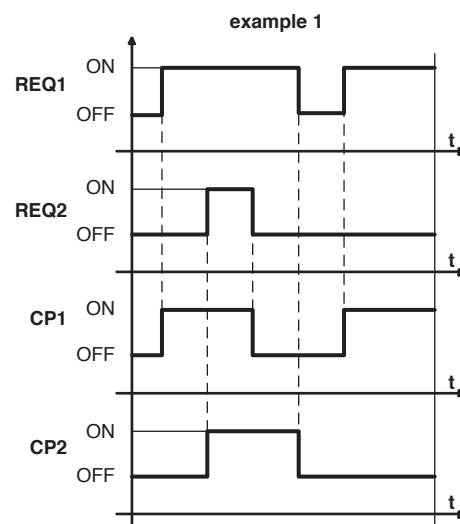
H1=4 výstup světla (pouze easy split): je možné světlo rozsvítit stiskem příslušného tlačítka na klávesnici nebo při otevření dveří, v případě aktivace spínače dveří s ovládáním světla (viz parametr Ado)

H1=5 výstup druhého kompresoru paralelně (pouze easy split): výstup se aktivuje několik sekund po aktivaci prvního kompresoru (prodleva = c11). Druhý kompresor respektuje doby ochrany c0, c1, c2, c3 prvního kompresoru;

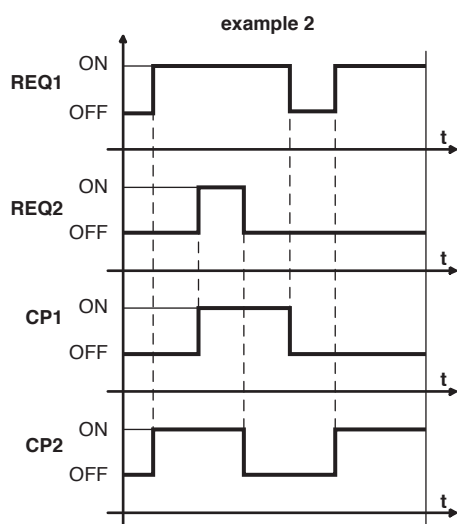
H1=6 výstup druhého kompresoru s dvoustupňovou regulací bez rotace (pouze easy split): druhý kompresor bude vyžádán, když se teplota zjištěná sondou okolního prostředí odchýlí o více než polovinu rozdílu (rd/2) od bodu nastavení;

H1=7 výstup druhého kompresoru s dvoustupňovou regulací s rotací (pouze easy split). Role primárního kompresoru a sekundárního kompresoru se střídají při každém vypnutí tak, že při následném požadavku na zapnutí (vypnutí) bude aktivován (deaktivován). Oba kompresory musí dodržovat doby ochrany c0, c1, c2 a c3.

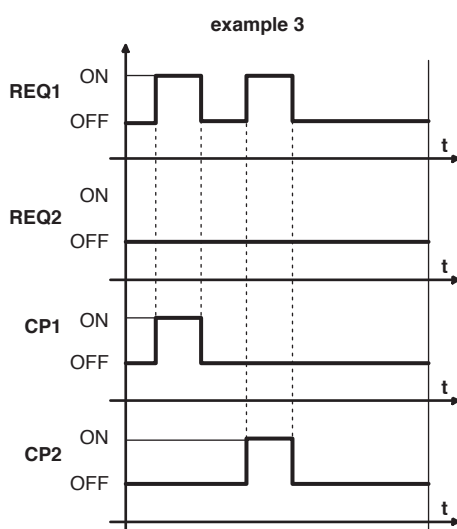
### Příklady funkce:



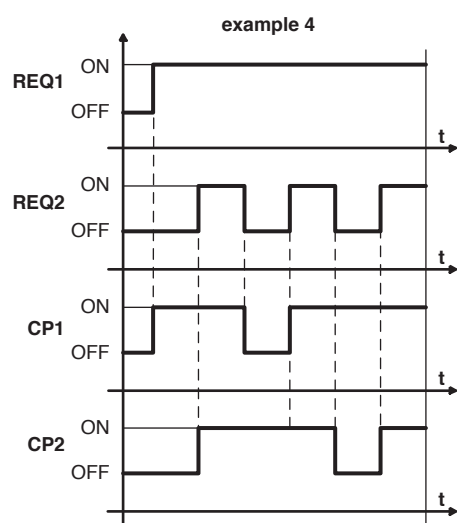
Obr. 4.p



Obr. 4.q



Obr. 4.r



Obr. 4.s

**Legenda**

REQ1	požadavek na kompresor 1	CP1	Kompresor 1
REQ2	požadavek na kompresor 2	CP2	Kompresor 2
t	čas		

**Poznámka:**

- v režimech H1= 1/2 jsou alarmy, které ovládají výstup AUX následující: "LO", "HI", "EO", "IA", "CHT";
- režim H1= 1 je užitečný pro signalizaci výpadku napájení pomocí alarmu

**H2: aktivace klávesnice**

Umožňuje potlačit každý pokus o změnu bodu nastavení a dalších funkčních parametrů, když je přístroj umístěn v místech přístupných veřejnosti.

- H2= 0 klávesnice deaktivována:
- parametry F pouze ke čtení
  - parametry C, které je možno změnit (pomocí hesla)
  - není změněn bod nastavení
  - není manuální odmrazování
  - není nepřetržitý cyklus
  - není ON/OFF

H2=1 klávesnice aktivována

H2=2 klávesnice aktivována kromě ON/OFF

**H4: deaktivace bzučáku**

Nastavením H4= 1 je funkce bzučáku deaktivována.

**H5: identifikační kód**

Hodnota pouze k zobrazení: je možné ji změnit pouze sériovým připojením (klíčem nebo řídicí aplikací). Po nastavení kladné hodnoty (od 0 do 31 jsou použity společností CAREL pro základní modely), pokud se na klávesnici změní parametr včetně bodu nastavení, stane se zápornou. Tímto způsobem je možné porovnat změny parametrů vzhledem k počátečnímu nastavení sledování.

**H6: volba příkazu přiřazenému tlačítkům UP + DOWN (pouze easy split)**

Přípustné hodnoty jsou následující:

- H6 = 0: start/stop nepřetržitého cyklu;
- H6 = 1: start/stop rozmrazování.

**H7: ovládání čtvrtého relé/sériové komunikace (pouze easy split)**

Umožnění nastavení výstupu čtvrtého relé (RL4): U modelů se čtyřmi relé se řízení čtvrtého relé a sériové komunikace vzájemně vylučují.

H7 = 0: čtvrté relé je deaktivováno a sériové komunikace aktivována;  
H7 = 1: čtvrté relé je aktivováno a sériové komunikace deaktivována.  
(viz odstavec "2.3 Zapojení pro vícečetné jednotky" na str. 13).

**PS: heslo**

Kód ochrany pro změnu parametrů konfigurace (standardní= 22). Hodnota hesla je upravitelná z řídicí aplikace.

**HMP: Maximální časový interval pro údržbu (pouze easy split)**

Tato funkce vyžaduje, aby byly aktivovány vnitřní hodiny (RTC) (tEn=1). Pokud HMP = 0, požadavek na údržbu je deaktivován. Parametr HMP vyjádřený ve dnech je užitečný k nastavení maximálního intervalu po kterém ovladač vygeneruje požadavek na údržbu (čítač HMD překročil prahovou hodnotu HMP), který spočívá v tom, že se na displeji objeví zráva SrC a ikona alarmu. Signalizaci je možné deaktivovat zadáním parametru HMr = 1 pomocí klávesnice nebo řídicí aplikace. Tato operace uloží stávající datum a spustí čítač HMD.

**HMD: Dny uplynuté od poslední údržby (pouze easy split)**

Parametr určený pouze ke čtení. Viz vysvětlení parametru HMP.

**HMR: deaktivace signálu údržby a spuštění HMD (pouze easy split)**

V případě, že se nastaví 1, deaktivuje signalizaci SrC a restartuje čítač HMD. Operace proveditelná z klávesnice a řídicí aplikace.

## 5. TABULKY ALARMŮ A PARAMETRŮ

### 5.1 Tabulka alarmů a signalizací

Když se aktivuje alarm, na displeji se objeví příslušná zpráva, která bliká střídavě s teplotou; a v případě instalace a aktivace se aktivují také případně bzučák a relé alarmu.

Všechny alarmy se vymažou automaticky (tedy zmizí, když zmizí jejich příčina) kromě alarmů "CHt" a "Src", které je nutné vymazat manuálně.

Stiskem tlačítka SET se utiší bzučák, zatímco zobrazovaný kód a relé alarmu zhasnou, když je odstraněna příčina, která alarm způsobila.

**Poznámka:** u ovladačů easy split při spuštění regulace (zapnutí ovladače a/nebo výstupu ze stavu OFF), signalizace alarmu vysoké teploty je deaktivována až do prvního zastavení kompresoru pro zabránění falešné signalizace. První zastavení kompresoru signalizuje, že teplota dosáhla bodu nastavení a následně byla reaktivována signalizace alarmu vysoké teploty. Funkce je stále aktivní.

Předpokládané kódy alarmu jsou uvedeny v následující tabulce:

kód alarmu	bzučák a relé alarmu	LED	popis alarmu	reset	zahrnuté parametry AKTIVACE ALARMU	easy	easy compact	easy split
E0	aktivní	ON	chyba sondy 1= regulace	automatický	-	✓	✓	✓
E1	neaktivní	ON	chyba sondy 2= odmrazení	automatický	d0= 0 / 1 / 4, F0= 1	✓	✓	✓
E2	neaktivní	ON	chyba sondy 3= kondenzátor/produkt	automatický	easy, easy compact [A4=10/11] easy split [A4=13/14]	✓	-	✓
IA	aktivní	ON	externí alarm	automatický	[A4 = 1] [+A7]	✓	-	✓
dOr	aktivní	ON	alarm otevřených dveří	automatický	easy, easy compact [A4=7/8][+A7] easy split [A4=7/8/10/11][+A7]	✓	-	✓
LO	aktivní	ON	alarm nízké teploty	automatický	[AL] [Ad]	✓	✓	✓
HI	aktivní	ON	alarm vysoké teploty	automatický	[AH] [Ad]	✓	✓	✓
EE	neaktivní	ON	chyba parametrů stroje	není možné	-	✓	✓	✓
EF	neaktivní	ON	chyba parametrů provozu	manuální	-	✓	✓	✓
Ed	neaktivní	ON	odmrazování ukončeno po odpočítávání	při prvním odmrazování ukončeném správně	[dP] [dt] [d4] [A8]	✓	✓	✓
dF	neaktivní	OFF	probíhá odmrazování	automatický	[d6=0]	✓	✓	✓
cht	neaktivní	ON	předběžný alarm znečištěného kondenzátoru	automatický	easy, easy compact [A4=10] easy split [A4=13]	✓	-	✓
CHt	aktivní	ON	alarm signalizující znečištěný kondenzátor	manuální	easy, easy compact [A4=10] easy split [A4=13]	✓	-	✓
EtC	neaktivní	ON	alarm hodin	nastavením času	jsou-li pásma aktivní	✓	-	✓
Src (pouze easy split)	neaktivní	ON	signalizace požadavku na údržbu	manuální, nastavte HM=1	[HMP] [HMD] [HMt]	-	-	✓

Tab. 5.a

### 5.2 Popis hlavních signalizací a alarmů

#### Blikající dioda LED

Zapnutí příslušné funkce je opožděno o určitý čas, čeká na externí souhlas nebo potlačeno dalším již probíhajícím procesem. Například pokud probíhá nepřetržitý cyklus a dojde k požadavku na odmrazování, bude odmrazování čekat na dokončení nepřetržitého cyklu a příslušná LED (odmrazování) bude blikat.

#### E0 svítí nebo bliká

chyba sondy regulace

- nefunkční sonda: signál sondy je přerušen nebo ve zkratu;
- sonda není kompatibilní s přístrojem;

Signalizace alarmu E0 je trvalá, pokud je přítomen jediný alarm (hodnota teploty již není zobrazována), bliká, pokud jsou přítomny další alarmy, nebo pokud je zobrazena druhá sonda.

#### E1 bliká

chyba sondy výparníku nebo sondy konzervace jídla:

- nefunkční sonda, signál sondy je přerušen nebo ve zkratu;
- sonda není kompatibilní s přístrojem;

#### E2 bliká

chyba sondy kondenzátoru nebo sondy konzervace jídla:

- nefunkční sonda, signál sondy je přerušen nebo ve zkratu;
- sonda není kompatibilní s přístrojem;

#### IA bliká

alarm z digitálního multifunkčního vstupu, bezprostřední nebo opožděný:

- zkontrolujte multifunkční vstup a parametr A4 a A7.

#### dOr bliká

alarm otevřených dveří:

- zkontrolujte multifunkční vstup a parametr A4 a A7.

#### LO bliká

alarm nízké teploty. Sonda zjistila teplotu nižší než je bod nastavení o hodnotu větší, než je parametr AL:

- zkontrolujte parametry AL, Ad a A0.

Alarm zmizí automaticky, když se teplota vrátí do zvolených limitů (viz parametr AL).

#### HI bliká

alarm vysoké teploty. Sonda zjistila teplotu vyšší, než je bod nastavení o hodnotu větší, než je parametr AH.

- zkontrolujte parametry AH, Ad a A0.

Alarm zmizí automaticky, když se teplota vrátí do zvolených limitů (viz parametr AH).

**EE** zobrazené během provozu nebo při zapnutí  
chyba při čtení parametrů stroje. Viz chyby uložených dat.

**EF** zobrazené během provozu nebo při zapnutí  
chyba při čtení provozních parametrů. Viz chyby uložených dat.

#### Ed bliká

Poslední odmrazování je ukončeno překročením maximální doby trvání nebo z důvodu dosažení bodu konce odmrazování:

- zkontrolujte parametry dt, dP a d4;
- zkontrolujte účinnost odmrazování.

Indikace zmizí, pokud následující odmrazování skončí správně.

#### dF bliká

probíhá odmrazování:

- nejedná se o signalizaci alarmu, ale indikaci, že přístroj provádí odmrazování. Objeví se pouze pokud je parametr d6= 0.

#### cht bliká

předběžný alarm znečištěného kondenzátoru:

- zkontrolujte parametry A4, Ac, AE a Acd.

#### CHt bliká

alarm znečištěného kondenzátoru:

- zkontrolujte parametry A4, Ac, AE a Acd.

#### EtC bliká

chyba vnitřních hodin.

#### SrC bliká (pouze easy split)

Signalizace požadavku asistence. Objeví se pouze pokud je parametr HMP≠0.

## 5.3 Chyba dat uložených do paměti

Ve velmi mimořádných provozních situacích se může stát, že přístroj zjistí chyby při ukládání dat do vnitřní paměti. Tyto chyby by mohly narušit správnou funkci přístroje. V případě, že mikroprocesor zjistí chybu při ukládání dat, zobrazí se na displeji značka "EE".

Pokud by poruchové chování přetrvávalo, je nutné ovladač vyměnit. Pokud ale indikace zmizí, je možné v používání pokračovat. Pokud se chyba "EE" objevuje často a/nebo mizí s obtížemi, doporučuje se nechat ovladač zkontrolovat, protože by nemusela být garantována původní přesnost.

## 5.4 Změna parametrů

### Navigace parametrů

Funkční parametry upravitelné pomocí čelní klávesnice, jsou rozděleny do dvou skupin: parametry používané často (typu F) a parametry konfigurační (typu C). Přístup k podruhé jmenovanému je chráněn heslem (implicitně 22), které brání náhodným nebo neautorizovaným změnám.

#### Přístup k parametrům typu F:

- stisknete tlačítko SET na déle než 3 s (v případě alarmu utište bzučák). Na displeji se objeví kód parametru "PS" (heslo);
- pomocí tlačítek UP a DOWN prolistujete parametry. Na displeji se objeví LED příslušné kategorie parametrů (viz Tab. 5.b);
- stiskem SET zobrazíte hodnotu přiřazenou k parametru;
- hodnotu zvětšíte nebo zmenšíte pomocí tlačítek UP a DOWN;
- stiskem SET uložíte současně novou hodnotu a vrátíte se k zobrazení parametru;
- zopakujte postup u dalších parametrů, které si přejete změnit;
- stisknete tlačítko SET na déle než 3 sekundy, abyste definitivně uložili zvolené hodnoty a odešli a opustili proces úprav.

#### Přístup k parametrům typu C:

- stisknete tlačítko SET na déle než 3 s (v případě alarmu utište bzučák) na displeji se objeví kód parametru "PS" (heslo);
- stisknutím tlačítka SET vstoupíte do editace hesla;
- pomocí tlačítek UP a DOWN prolistujete čísla až do zobrazení čísla "22" (heslo pro přístup k parametrům);
- stisknutím tlačítka SET heslo potvrdíte;
- pomocí tlačítek UP a DOWN prolistujete parametry. Na displeji se objeví LED příslušné kategorie parametrů (viz Tab. 5.b);
- stiskem SET zobrazíte hodnotu přiřazenou k parametru;
- hodnotu zvětšíte nebo zmenšíte pomocí tlačítek UP a DOWN;
- stiskem SET uložíte současně novou hodnotu a vrátíte se k zobrazení parametru;
- zopakujte postup u dalších parametrů, které si přejete změnit;
- stisknete tlačítko SET na déle než 3 sekundy, abyste definitivně uložili zvolené hodnoty a odešli a opustili proces úprav parametrů.



#### Upozornění:

pokud nebude stisknuto žádné tlačítko po dobu 60 s, všechny změny parametrů uložené dočasně do RAM, budou zrušeny a budou obnovena předchozí nastavení.

Parametry dAY, hr, Min, dMo\*, Mom\*, YEr\* nebudou obnoveny, protože jsou uloženy při zadání (\*= pouze pro easy split).

V případě výpadku dodávky elektrického proudu do přístroje před uložením (stisknutím tlačítka SET na 3 s) všechny změny parametrů uložené dočasně budou ztraceny.

Kategorie	Iniciály	Ikona
Parametry sondy	/	-
Parametry nastavení	r	-
Parametry kompresoru	c	
Parametry odmrazování	d	
Parametry alarmů	A	
Parametry ventilátoru	F	
Parametr konfigurace výstupů AUX	H1	AUX
Parametry RTC	-	

Tab. 5.b

## 5.5 Nastavení standartních parametrů



#### Upozornění:

Použití tohoto postupu povede ke ztrátě osobních nastavení případně používané sady parametrů.

Pro nastavení implicitních parametrů:

- odpojte zařízení od napětí;
- připojte napětí při současném stisku tlačítek SET a DOWN;
- na displeji se objeví nápis "CF";
- po několika vteřinách přístroj začne pracovat podle implicitní konfigurace. Je nutné aktualizovat jinak nastavené parametry.



## 5.6 Tabulka parametrů easy

Par.	Popis	Typ	Min	Max	U.M.	Def.	Viditelnost parametru u modelů
PS	heslo	F	0	200	-	22	M/S (s 1 a 2 sondami), X, Y, C
/2	stálost měření sond	C	1	15	-	4	M/S (s 1 a 2 sondami), X, Y, C
/4	volba zobrazené sondy	F	1	3	-	1	M/S (s 2 sondami), X, Y, C
/5	volba °C/°F	C	0(°C)	1(°F)	-	0	M/S (s 1 a 2 sondami), X, Y, C
/6	deaktivuje desetinnou čárku	C	0	1	-	0	M/S (s 1 a 2 sondami), X, Y, C
/7	aktivace alarmu sondy 2 (pouze mod. M)	C	0	1	-	0	M
/C1	offset sondy 1	F	-50.0	50.0	(°C/°F)	0	M/S (s 1 a 2 sondami), X, Y, C
/C2	offset sondy 2	F	-50.0	50.0	(°C/°F)	0	M/S (s 2 sondami), X, Y, C
/C3	offset sondy 3	F	-50.0	50.0	(°C/°F)	0	M/S (s 2 sondami), X, Y, C
St	set-point (bod nastavení)	S	r1	r2	°C/°F	4	M/S (s 1 a 2 sondami), X, Y, C
rd	regulační rozdíl	F	0	19.0	°C/°F	2	S (s 1 a 2 sondami), X, Y, C
r1	minimální hodnota bodu nastavení	C	-50	r2	°C/°F	-50	M/S (s 1 a 2 sondami), X, Y, C
r2	maximální hodnota bodu nastavení	C	r1	200	°C/°F	90	M/S (s 1 a 2 sondami), X, Y, C
r3	volba chodu direct/reverse	C	0	2	-	0	S (s 1 a 2 sondami), X, Y, C
r4	noční delta set	C	-50	50	°C/°F	3	M/S (s 2 sondami), X, Y, C
c0	prodleva spuštění kompresoru a ventilátoru při zapnutí	C	0	100	min	0	S (s 1 a 2 sondami), X, Y, C
c1	minimální doba mezi následnými spuštěními kompresoru	C	0	100	min	0	S (s 1 a 2 sondami), X, Y, C
c2	minimální doba vypnutí kompresoru	C	0	100	min	0	S (s 1 a 2 sondami), X, Y, C
c3	minimální doba zapnutí kompresoru	C	0	100	min	0	S (s 1 a 2 sondami), X, Y, C
c4	doba zapnutí kompresoru v nouzovém režimu	C	0	100	min	0	S (s 1 a 2 sondami), X, Y, C
cc	doba nepřetržitého cyklu	C	0	15	h	4	S (s 1 a 2 sondami), X, Y, C
c6	vyřazení teplotního alarmu po nepřetržitém cyklu	C	0	15	h	2	S (s 1 a 2 sondami), X, Y, C
d0	typ odmrazování	C	0	4	-	0	S (s 1 a 2 sondami), X, Y, C
dl	interval mezi odmrazeními	F	0	199	h/min (viz dC)	8	S (s 1 a 2 sondami), X, Y, C
dt	bod nastavení teploty konce odmrazení/prahová teplota odmrazování nastavení hlídána termostatem	F	-50	130	°C/°F	4	S (s 2 sondami), X, Y, C
dP	maximální doba odmrazování	F	1	199	min/s (viz dC)	30	S (s 1 a 2 sondami), X, Y, C
d4	odmrazování při zapnutí přístroje	C	0	1	-	0	S (s 1 a 2 sondami), X, Y, C
d5	prodleva odmrazování při zapnutí nebo aktivaci digitálního vstupu	C	0	199	min	0	S (s 1 a 2 sondami), X, Y, C
d6	blokování zobrazení teploty regulace během odmrazování	C	0	1	-	1	S (s 1 a 2 sondami), X, Y, C
dd	doba odkapávání	F	0	15	min	2	S (s 1 a 2 sondami), X, Y, C
d8	doba vyřazení alarmů po odmrazování	F	0	15	h	1	S (s 1 a 2 sondami), X, Y, C
d9	přednost odmrazování před ochranou kompresoru	C	0	1	-	0	S (s 1 a 2 sondami), X, Y, C
d/	měření sondy odmrazování (2)	F	-	-	°C/°F	-	S (s 2 sondami), X, Y, C
dC	základ časů	C	0	1	-	0	S (s 1 a 2 sondami), X, Y, C
A0	alarm rozdílů teploty a ventilátoru	C	-20	20.0	°C/°F	2	M/S (s 1 a 2 sondami), X, Y, C
AL	absolutní teplota/odchylka pro alarm nízké teploty	F	-50	250	°C/°F	0	M/S (s 1 a 2 sondami), X, Y, C
AH	absolutní teplota/odchylka pro alarm vysoké teploty	F	-50	250	°C/°F	0	M/S (s 1 a 2 sondami), X, Y, C
Ad	prodleva alarmu teploty	C	0	199	min	0	M/S (s 1 a 2 sondami), X, Y, C
A4	konfigurace 3. vstupu	C	0	11	-	0	M/S (s 2 sondami), X, Y, C
A7	prodleva alarmu digitálního vstupu	C	0	199	min	0	M/S (s 2 sondami), X, Y, C
A8	aktivace alarmu "Ed" (konec odmrazování pro timeout)	C	0	1	-	0	S (s 2 sondami), X, Y, C
Ac	bod nastavení alarmu znečištěného kondenzátoru	C	-50	250	°C/°F	70	M/S (s 2 sondami), X, Y, C
AE	rozdílová teplota pro alarm znečištěného kondenzátoru	C	0.1	20.0	°C/°F	5.0	M/S (s 2 sondami), X, Y, C
Acđ	prodleva alarmu signalizujícího znečištěný kondenzátor	C	0	250	min	0	M/S (s 2 sondami), X, Y, C
F0	řízení regulátoru ventilátoru výparníku	C	0	1	-	0	C
F1	bod nastavení regulátoru ventilátoru výparníku	F	-50	130	°C/°F	+5	C
F2	zastavení ventilátoru výparníku v případě zastavení kompresoru	C	0	1	-	1	C
F3	stav ventilátoru výparníku během rozmrazování	C	0	1	-	1	C
Fđ	doba po-odkapávání	F	0	15	min	1	C
H0	sériová adresa	C	0	207	-	1	M/S (s 1 a 2 sondami), X, Y, C
H1	konfigurace výstupu AUX	C	0	3	-	0	M/S (s 1 a 2 sondami), X, Y, C
H2	aktivace klávesnice	C	0	1	-	1	M/S (s 1 a 2 sondami), X, Y, C
H4	deaktivace bzučáku	C	0	1	-	0	M/S (s 1 a 2 sondami), X, Y, C
H5	identifikační kód (pouze pro čtení)	F	0	199	-	-	M/S (s 1 a 2 sondami), X, Y, C
EZY	rychlá volba sady parametrů	C	0	4	-	0	S (s 1 a 2 sondami), X, Y, C
tEn	aktivace hodin (RTC)	C	0	1	-	0	X, Y, C (*)
d1đ	časové pásmo odmrazování 1. den	C	0	11	dny	0	X, Y, C (*)
d1h	časové pásmo 1. hodina	C	0	23	h	0	X, Y, C (*)
d1M	časové pásmo 1. minuta	C	0	59	min	0	X, Y, C (*)
d2đ	časové pásmo odmrazování 2. den	C	0	11	dny	0	X, Y, C (*)
d2h	časové pásmo 2. hodina	C	0	23	h	0	X, Y, C (*)
d2M	časové pásmo 2. minuta	C	0	59	min	0	X, Y, C (*)
d3đ	časové pásmo odmrazování 3. den	C	0	11	dny	0	X, Y, C (*)
d3h	časové pásmo 3. hodina	C	0	23	h	0	X, Y, C (*)
d3M	časové pásmo 3. minuta	C	0	59	min	0	X, Y, C (*)
d4đ	časové pásmo odmrazování 4. den	C	0	11	dny	0	X, Y, C (*)
d4h	časové pásmo 4. hodina	C	0	23	h	0	X, Y, C (*)
d4M	časové pásmo 4. minuta	C	0	59	min	0	X, Y, C (*)
nOd	časové pásmo noční ON den	C	0	11	dny	0	X, Y, C (*)
nOh	časové pásmo noční ON hodina	C	0	23	h	0	X, Y, C (*)
nOM	časové pásmo noc ON minuta	C	0	59	min	0	X, Y, C (*)
nFd	časové pásmo noc OFF hodina	C	0	11	dny	0	X, Y, C (*)
nFh	časové pásmo noc OFF den	C	0	23	h	0	X, Y, C (*)
nFM	časové pásmo noc OFF minuta	C	0	59	min	0	X, Y, C (*)
AOd	časové pásmo AUX ON den	C	0	11	dny	0	X, Y, C (*)
AOh	časové pásmo AUX ON hodina	C	0	23	h	0	X, Y, C (*)

Par.	Popis	Typ	Min	Max	U.M.	Def.	Viditelnost parametru u modelů
AOM	časové pásmo AUX ON minuta	C	0	59	min	0	X, Y, C (*)
AFd	časové pásmo AUX OFF den	C	0	11	dny	0	X, Y, C (*)
AFh	časové pásmo AUX OFF hodina	C	0	23	h	0	X, Y, C (*)
AFM	časové pásmo AUX OFF minuta	C	0	59	min	0	X, Y, C (*)
dAY	RTC den v týdnu	C	1	7	dny	1	X, Y, C (*)
hr	RTC hodina	C	0	23	h	0	X, Y, C (*)
Min	RTC minuta	C	0	59	min	0	X, Y, C (*)


Tab. 5.c

(\*) Neviditelné parametry u modelů bez RTC

## 5.7 Tabulka parametrů easy compact

Par.	Popis	Typ	Min	Max	U.M.	Def.	Viditelnost parametru u modelů:
PS	heslo	F	0	99	-	22	S (s 1 a 2 sondami), M (s 1 a 2 sondami)
/2	stálost měření sond	C	1	15	-	4	S (s 1 a 2 sondami), M (s 1 a 2 sondami)
/4	volba zobrazené sondy	F	1	2	-	1	S (s 1 a 2 sondami), M (s 2 sondami)
/5	volba °C/°F	C	0	1	-	0	S (s 1 a 2 sondami), M (s 1 a 2 sondami)
/6	deaktivuje desetinnou čárku	C	0	1	-	0	S (s 1 a 2 sondami), M (s 1 a 2 sondami)
/7	aktivace alarmu sondy 2 (pouze mod. M)	C	0	1	0	0	M
/C1	offset sondy 1	F	-50.0	50.0	°C/°F	0	S (s 1 a 2 sondami), M (s 1 a 2 sondami)
/C2	offset sondy 2	F	-50.0	50.0	°C/°F	0	S (s 1 a 2 sondami), M (s 2 sondami)
St	set-point (bod nastavení)	S	r1	r2	°C/°F	4	S (s 1 a 2 sondami), M (s 1 a 2 sondami)
rd	regulační rozdíl	F	0	19.0	°C/°F	2	S (s 1 a 2 sondami)
r1	minimální hodnota bodu nastavení	C	-50.0	r2	°C/°F	-50	S (s 1 a 2 sondami), M (s 1 a 2 sondami)
r2	maximální hodnota bodu nastavení	C	r1	99	°C/°F	90	S (s 1 a 2 sondami), M (s 1 a 2 sondami)
r3	volba chodu direct/reverse	C	0	2	-	0	S (s 1 a 2 sondami)
c0	prodleva spuštění kompresoru a ventilátoru při zapnutí	C	0	100	min	0	S (s 1 a 2 sondami)
c1	minimální doba mezi následnými spuštěními kompresoru	C	0	100	min	0	S (s 1 a 2 sondami)
c2	minimální doba vypnutí kompresoru	C	0	100	min	0	S (s 1 a 2 sondami)
c3	minimální doba zapnutí kompresoru	C	0	100	min	0	S (s 1 a 2 sondami)
c4	doba zapnutí kompresoru v nouzovém režimu	C	0	100	min	0	S (s 1 a 2 sondami)
cc	doba nepřetržitého cyklu	C	0	15	h	4	S (s 1 a 2 sondami)
c6	vyřazení teplotního alarmu po nepřetržitém cyklu	C	0	15	h	2	S (s 1 a 2 sondami)
d0	typ odmrazování	C	0	4	-	0	S (s 1 a 2 sondami)
dl	interval mezi odmrazeními	F	0	199	h/min (dC)	8	S (s 1 a 2 sondami)
dt	bod nastavení teploty konce odmrazování	F	-50	130	°C/°F	4	S (s 2 sondami)
dP	maximální doba odmrazování	F	1	199	min/s (dC)	30	S (s 1 a 2 sondami)
d4	odmrazování při zapnutí přístroje	C	0	1	-	0	S (s 1 a 2 sondami)
d5	prodleva odmrazování při zapnutí nebo aktivaci digitálního vstupu	C	0	199	min	0	S (s 1 a 2 sondami)
d6	blokování zobrazení teploty regulace během odmrazování	C	0	1	-	1	S (s 1 a 2 sondami)
dd	doba odkapávání	F	0	15	min	2	S (s 1 a 2 sondami)
d8	doba vyřazení alarmů po odmrazování	F	0	15	h	1	S (s 1 a 2 sondami)
d9	přednost odmrazování před ochranou kompresoru	C	0	1	-	0	S (s 1 a 2 sondami)
d/	měření sondy odmrazování (2)	F	-	-	°C/°F	-	S (s 2 sondami)
dC	základ časů	C	0	1	-	0	S (s 1 a 2 sondami)
A0	alarm rozdílu teploty a ventilátoru	C	-20	+20	°C/°F	2	S (s 1 a 2 sondami)
AL	absolutní teplota/odchylka pro alarm nízké teploty	F	-50	+99	°C/°F	0	S (s 1 a 2 sondami)
AH	absolutní teplota/odchylka pro alarm vysoké teploty	F	-50	+99	°C/°F	0	S (s 1 a 2 sondami)
Ad	prodleva alarmu teploty	C	0	199	min	0	S (s 1 a 2 sondami)
A8	aktivace alarmu "Ed" (konec odmrazování pro timeout)	C	0	1	-	0	S (s 2 sondami)
H0	sériová adresa	C	0	207	-	1	S (s 1 a 2 sondami), M (s 1 a 2 sondami)
H1	konfigurace výstupu AUX	C	0	2	-	0	S (s 1 a 2 sondami), M (s 1 a 2 sondami)
H2	aktivace klávesnice	C	0	2	-	1	S (s 1 a 2 sondami), M (s 1 a 2 sondami)
H5	identifikační kód (pouze pro čtení)	F	1	+199	-	0	S (s 1 a 2 sondami), M (s 1 a 2 sondami)
EY	rychlá volba sady parametrů	C	0	4	-	0	S (s 1 a 2 sondami)

Tab. 5.d

 **Pozor:** modely easy compact zobrazují pouze dvě číslice. V případě rozsahu nižší než -99 a vyšší než 99 terminál zobrazí "-".

## 5.8 Tabulka parametrů easy split

Par.	Popis	Typ	Min	Max	U.M.	Def.	Viditelnost
P5	heslo	F	0	200	-	22	S,C
/2	stálost měření sond	C	1	15	-	4	S,C
/3	potlačení zobrazení sond	C	0	15	-	0	S,C
/4	volba zobrazené sondy	F	1	3	-	1	S,C
/5	volba °C/°F	C	0	1	-	0	S,C
/6	deaktivuje desetinnou čárku	C	0	1	-	0	S,C
/C1	offset sondy 1	F	-50	50	(°C/°F)	0	S,C
/C2	offset sondy 2	F	-50	50	(°C/°F)	0	S,C
/C3	offset sondy 3	F	-50	50	(°C/°F)	0	S,C
/P	volba typu sondy	C	0	1	-	0	S,C
St	set-point (bod nastavení)	F	r1	r2	°C/°F	4	S,C
rd	rozdíl	F	0	19	°C/°F	2	S,C
r1	minimální hodnota bodu nastavení	C	-50	r2	°C/°F	-50	S,C
r2	maximální hodnota bodu nastavení	C	r1	300	°C/°F	90	S,C
r3	volba chodu direct/reverse	C	0	2	-	0	S,C
r4	noční delta set	C	-50	+50	°C/°F	3	S,C
c0	prodleva spuštění kompresoru a ventilátoru při zapnutí	C	0	100	min	0	S,C
c1	minimální doba mezi následnými spuštěními kompresoru	C	0	100	min	0	S,C
c2	minimální doba vypnutí kompresoru	C	0	100	min	0	S,C
c3	minimální doba zapnutí kompresoru	C	0	100	min	0	S,C
c4	doba zapnutí kompresoru v nouzovém režimu	C	0	100	min	0	S,C
cc	doba nepřetržitého cyklu	C	0	15	h	4	S,C
c6	vyřazení teplotního alarmu po nepřetržitém cyklu	C	0	15	h	2	S,C
c11	prodleva druhého kompresoru	C	0	250	s	4	S,C
d0	typ odmrazování	C	0	4	-	0	S,C
dl	interval mezi odmrazeními	F	0	199	h/min (viz dC)	8	S,C
dt	bod nastavení teploty konce odmrazení/prahová teplota odmrazování nastavení hlídaná termostatem	F	-50	300	°C/°F	4	S,C
dP	maximální doba odmrazování	F	1	199	min/s	30	S,C
d4	odmrazování při zapnutí přístroje	C	0	1	-	0	S,C
d5	prodleva odmrazování při zapnutí nebo aktivaci digitálního vstupu	C	0	199	min	0	S,C
d6	blokování zobrazení teploty regulace během odmrazování	C	0	1	-	1	S,C
dd	doba odkapávání	F	0	15	min	2	S,C
d8	doba vyřazení alarmů po odmrazování	F	0	15	h	1	S,C
d9	přednost odmrazování před ochranou kompresoru	C	0	1	-	0	S,C
d/	měření sondy odmrazování	F	-	-	°C/°F	-	S,C
dC	základ časů	C	0	1	-	0	S,C
A0	alarm rozdílu teploty a ventilátoru	C	-20	20	°C/°F	2	S,C
AL	absolutní teplota/odchylka pro alarm nízké teploty	F	-50	300	°C/°F	0	S,C
AH	absolutní teplota/odchylka pro alarm vysoké teploty	F	-50	300	°C/°F	0	S,C
Ad	prodleva alarmu teploty	C	0	199	min	0	S,C
A4	konfigurace 3. vstupu	C	0	14	-	0	S,C
A7	prodleva alarmu digitálního vstupu	C	0	199	min	0	S,C
A8	aktivace alarmu "Ed" (konec odmrazování pro timeout)	C	0	1	-	0	S,C
Ac	bod nastavení alarmu znečištěného kondenzátoru	C	-50	300	°C/°F	70	S,C
AE	rozdílová teplota pro alarm znečištěného kondenzátoru	C	0.1	20.0	°C/°F	5	S,C
Acđ	prodleva alarmu signalizujícího znečištěný kondenzátor	C	0	250	min	0	S,C
Ado	algoritmus řízení dveří	C	0	1	-	0	S,C
F0	řízení regulátoru ventilátoru výparníku	C	0	1	-	0	C
F1	bod nastavení regulátoru ventilátoru výparníku	F	-50	300	°C/°F	5	C
F2	zastavení ventilátoru výparníku v případě zastavení kompresoru	C	0	2	-	1	C
F3	stav ventilátoru výparníku během rozmrazování	C	0	1	-	1	C
Fd	doba po-odkapávání	F	0	15	min	1	C
F4	čas ON ventilátorů (s F2=2)	C	0	100	min	5	C
F5	čas OFF ventilátorů (s F2=2)	C	0	100	min	10	C
H0	sériová adresa	C	0	207	-	1	S,C
H1	konfigurace výstupu AUX	C	0	7	-	4	S,C
H2	aktivace klávesnice	C	0	2	-	1	S,C
H4	deaktivace bzučáku	C	0	1	-	0	S,C
H5	identifikační kód (pouze pro čtení)	F	1	199	-	0	S,C
H6	volba příkazu přiřazenému tlačítkům UP + DOWN	C	0	1	-	1	S,C
H7	ovládání čtvrtého relé/sériové komunikace	C	0	1	-	1	C
EZY	rychlá volba sady parametrů	C	0	4	-	0	S,C
tEn	aktivace hodin (RTC)	C	0	1	-	0	S,C (*)
d1đ	časové pásmo odmrazování 1. den	C	0	11	den	0	S,C (*)
d1h	časové pásmo 1. hodina	C	0	23	h	0	S,C (*)
d1M	časové pásmo 1. minuta	C	0	59	min	0	S,C (*)
d2đ	časové pásmo odmrazování 2. den	C	0	11	den	0	S,C (*)
d2h	časové pásmo 2. hodina	C	0	23	h	0	S,C (*)
d2M	časové pásmo 2. minuta	C	0	59	min	0	S,C (*)
d3đ	časové pásmo odmrazování 3. den	C	0	11	den	0	S,C (*)
d3h	časové pásmo 3. hodina	C	0	23	h	0	S,C (*)
d3M	časové pásmo 3. minuta	C	0	59	min	0	S,C (*)
d4đ	časové pásmo odmrazování 4. den	C	0	11	den	0	S,C (*)
d4h	časové pásmo 4. hodina	C	0	23	h	0	S,C (*)
d4M	časové pásmo 4. minuta	C	0	59	min	0	S,C (*)
nOd	časové pásmo noc ON den	C	0	11	den	0	S,C (*)
nOh	časové pásmo noc ON hodina	C	0	23	h	0	S,C (*)
nOM	časové pásmo noc ON minuta	C	0	59	min	0	S,C (*)

Par.	Popis	Typ	Min	Max	U.M.	Def.	Viditelnost
nFd	časové pásmo noc OFF den	C	0	11	den	0	S,C (*)
nFh	časové pásmo noc OFF hodina	C	0	23	h	0	S,C (*)
nFM	časové pásmo noc OFF minuta	C	0	59	min	0	S,C (*)
AOd	časové pásmo AUX ON den	C	0	11	den	0	S,C (*)
AOh	časové pásmo AUX ON hodina	C	0	23	h	0	S,C (*)
AOM	časové pásmo AUX ON minuta	C	0	59	min	0	S,C (*)
AFd	časové pásmo AUX OFF den	C	0	11	den	0	S,C (*)
AFh	časové pásmo AUX OFF hodina	C	0	23	h	0	S,C (*)
AFM	časové pásmo AUX OFF minuta	C	0	59	min	0	S,C (*)
YEr	RTC : rok	C	0	99	rok	0	S,C (*)
Mon	RTC : měsíc	C	1	12	měsíc	1	S,C (*)
dMo	RTC : den v měsíci	C	1	31	den	1	S,C (*)
dAY	RTC : den v týdnu	C	1	7	den	1	S,C (*)
hr	RTC : hodina	C	0	23	h	0	S,C (*)
MIn	RTC : minuta	C	0	59	min	0	S,C (*)
HMP	maximální časový interval pro údržbu	C	0	999	den	0	S,C (*)
HMd	dny uplynulé od poslední údržby	C	0	999	den	0	S,C (*)
HMr	deaktivace signálu údržby a znovuspuštění HMD	F	0	1	-	0	S,C (*)

Tab. 5.e

(\*) Neviditelné parametry u modelů bez RTC

## 5.9 Tabulka sady parametrů EZY

### Sada parametrů easy (EZY)

Par.	Popis	modely S-X (běžná teplota)				modely Y-C (nízká teplota)			
		EZY=1	EZY=2	EZY=3	EZY=4	EZY=1	EZY=2	EZY=3	EZY=4
/4	volba zobrazené sondy	1	1	1	1	-	-	-	-
/5	volba °C/°F	0	0	0	0	-	-	-	-
rd	regulační rozdíl	3,0	3,0	5,0	2,0	3,0	4,0	5,0	2,0
r1	minimální hodnota bodu nastavení	-10,0	-15,0	-20,0	-30,0	-30,0	-30,0	-30,0	-30,0
r2	maximální hodnota bodu nastavení	15,0	20,0	20,0	40,0	20,0	20,0	30,0	40,0
r3	volba chodu direct/reverse	1	0	2	0				
r4	noční delta set	-	-	-	-	5,0	5,0	2,0	4,0
c1	minimální doba mezi následnými spuštěními kompresoru	3	5	0	6	4	5	3	6
c2	minimální doba vypnutí kompresoru	2	4	0	4	2	3	0	5
d0	typ odmrazování	2	2	0	4	1	2	3	4
dl	interval mezi odmrazeními	6	10	6	12	5	7	10	12
dt	bod nastavení teploty konce odmrazení/prahová teplota odmrazování nastavení hlídána termostatem	5,0	5,0	5,0	5,0	5,0	5,0	5,0	4,0
dP	maximální doba odmrazování	40	40	40	40	20	40	10	50
d6	blokování zobrazení teploty regulace během odmrazování	1	1	1	1	-	-	-	-
dC	základ časů	0	0	0	0	0	0	0	0
A0	alarm rozdílu teploty a ventilátoru	2,0	2,0	2,0	2,0	2,0	2,0	2,0	2,0
AL	prahová hodnota/odchylna alarmu pro nízkou teplotu	20,0	25,0	20,0	20,0	22,0	15,0	18,0	20,0
AH	prahová hodnota/odchylna alarmu pro vysokou teplotu	20,0	25,0	20,0	20,0	22,0	25,0	20,0	25,0
Ad	prodleva alarmu teploty	60	70	60	60	20	40	30	25
A4	konfigurace 3. vstupu	-	-	-	-	0	4	1	0
A7	prodleva alarmu digitálního vstupu	-	-	-	-	0	20	30	20
Ac	bod nastavení alarmu znečištěného kondenzátoru	55,0	50,0	70,0	55,0	55,0	55,0	55,0	55,0
AE	rozdílová teplota pro alarm znečištěného kondenzátoru	10,0	8,0	10,0	10,0	10,0	10,0	10,0	10,0
Acd	prodleva alarmu signalizujícího znečištěný kondenzátor	60	40	200	60	60	60	60	60
F0	řízení regulátoru ventilátoru výparníku	-	-	-	-	1	0	1	0
F1	bod nastavení regulátoru ventilátoru výparníku	-	-	-	-	5,0	5,0	5,0	5,0
F2	zastavení ventilátoru výparníku v případě zastavení kompresoru	-	-	-	-	1	1	1	1
F3	stav ventilátoru výparníku během rozmrazování	-	-	-	-	1	1	1	1
Fd	doba po-odkapávání	-	-	-	-	3	4	5	6

Tab. 5.f

### Legenda:

EZY=	běžná teplota	nízká teplota
1	není odmrazování	odmrazování teplým plynem
2	s odmrazováním na čas	automatická změna nočního nastavení z digitálního vstupu
3	výstup při ohřevu (reverse)	řízení alarmu digitálního vstupu
4	termostatické odmrazování (d0= 4)	termostatické odmrazování (d0=4)

Sada pultů paremetrů easy compact (EY)

Par.	Popis	modely S (běžná teplota)			
		EY=1	EY=2	EY=3	EY=4
/4	volba zobrazené sondy	1	1	1	1
/5	volba °C/°F	0	0	0	0
rd	regulační rozdíl	3,0	3,0	5,0	2,0
r1	minimální hodnota bodu nastavení	-10,0	-15,0	-20,0	-30,0
r2	maximální hodnota bodu nastavení	15,0	20,0	20,0	40,0
r3	volba chodu direct/reverse	1	0	2	0
c1	minimální doba mezi následnými spuštěními kompresoru	3	5	0	6
c2	minimální doba vypnutí kompresoru	2	4	0	4
d0	typ odmrazování	2	2	0	4
dl	interval mezi odmrazeními	6	10	6	12
dt	bod nastavení teploty konce odmrazování	5,0	5,0	5,0	5,0
dP	maximální doba odmrazování	40	40	40	40
d6	blokování zobrazení teploty regulace během odmrazování	1	1	1	1
dC	základ časů	0	0	0	0
A0	alarm rozdílu teploty a ventilátoru	2,0	2,0	2,0	2,0
AL	absolutní teplota nebo odchylka pro alarm nízké teploty	20,0	25,0	20,0	20,0
AH	absolutní teplota nebo odchylka pro alarm vysoké teploty	20,0	25,0	20,0	20,0
Ad	prodleva alarmu teploty	60	70	60	60

Tab. 5.g

Legenda:

EY=	běžná teplota
1	není odmrazování
2	s odmrazováním na čas
3	výstup při ohřevu (reverse)
4	termostatické odmrazování (d0= 4)

Sada pultů paremetrů easy split (EZY)

Par.	Popis	modely S-X (běžná teplota)				modely Y-C (nízká teplota)			
		EZY=1	EZY=2	EZY=3	EZY=4	EZY=1	EZY=2	EZY=3	EZY=4
/4	volba zobrazené sondy	1	1	1	1	-	-	-	-
/5	volba °C/°F	0	0	0	0	-	-	-	-
rd	regulační rozdíl	3,0	3,0	5,0	2,0	3,0	4,0	5,0	2,0
r1	minimální hodnota bodu nastavení	-10,0	-15,0	-20,0	-30,0	-30,0	-30,0	-30,0	-30,0
r2	maximální hodnota bodu nastavení	15,0	20,0	20,0	40,0	20,0	20,0	30,0	40,0
r3	volba chodu direct/reverse	1	0	2	0	-	-	-	-
r4	noční delta set	-	-	-	-	5,0	5,0	2,0	4,0
c1	minimální doba mezi následnými spuštěními kompresoru	3	5	0	6	4	5	3	6
c2	minimální doba vypnutí kompresoru	2	4	0	4	2	3	0	5
d0	typ odmrazování	2	2	0	4	1	2	3	4
dl	interval mezi odmrazeními	6	10	6	12	5	7	10	12
dt	bod nastavení teploty konce odmrazení/prahová teplota odmrazování nastavení hlídaná termostatem	5,0	5,0	5,0	5,0	5,0	5,0	5,0	4,0
dP	maximální doba odmrazování	40	40	40	40	20	40	10	50
d6	blokování zobrazení teploty regulace během odmrazování	1	1	1	1	-	-	-	-
dC	základ časů	0	0	0	0	0	0	0	0
A0	alarm rozdílu teploty a ventilátoru	2,0	2,0	2,0	2,0	2,0	2,0	2,0	2,0
AL	prahová hodnota/odchylka alarmu pro nízkou teplotu	20,0	25,0	20,0	20,0	22,0	15,0	18,0	20,0
AH	prahová hodnota/odchylka alarmu pro vysokou teplotu	20,0	25,0	20,0	20,0	22,0	25,0	20,0	25,0
Ad	prodleva alarmu teploty	60	70	60	60	20	40	30	25
A4	konfigurace 3. vstupu	-	-	-	-	0	4	1	0
A7	prodleva alarmu digitálního vstupu	-	-	-	-	0	20	30	20
Ac	bod nastavení alarmu znečištěného kondenzátoru	55,0	50,0	70,0	55,0	55,0	55,0	55,0	55,0
AE	rozdílová teplota pro alarm znečištěného kondenzátoru	10,0	8,0	10,0	10,0	10,0	10,0	10,0	10,0
Acđ	prodleva alarmu signalizujícího znečištěný kondenzátor	60	40	200	60	60	60	60	60
F0	řízení regulátoru ventilátoru výparníku	-	-	-	-	1	0	1	0
F1	bod nastavení regulátoru ventilátoru výparníku	-	-	-	-	5,0	5,0	5,0	5,0
F2	zastavení ventilátoru výparníku v případě zastavení kompresoru	-	-	-	-	1	1	1	1
F3	stav ventilátoru výparníku během rozmrazování	-	-	-	-	1	1	1	1
Fđ	doba po-odkapávání	-	-	-	-	3	4	5	6

Tab. 5.h

Legenda:

EZY=	běžná teplota	nízká teplota
1	není odmrazování	odmrazování teplým plynem
2	s odmrazováním na čas	automatická změna nočního nastavení z digitálního vstupu
3	výstup při ohřevu (reverse)	řízení alarmu digitálního vstupu
4	termostatické odmrazování (d0= 4)	termostatické odmrazování (d0=4)

## 5.10 Vyhledávání a odstraňování závad

V následující tabulce jsou uvedeny některé poruchy funkce, které se u jednotlivých modelů mohou lišit.

Obsahuje nejčastější příčiny a doporučení některých kontrol:

problém	příčiny	kontroly
kompresor se nespouští (signalizováno blikající LED kompresoru)	<ul style="list-style-type: none"> <li>zapnuta prodleva kompresoru</li> <li>probíhá odkapávání po odmrazování</li> </ul>	parametry c0, c1 e c2 a dd
teplota je mimo stanovené limity, ale není indikace alarmu a bzučáku, pokud je přítomen, nebzučí	prodleva alarmu nastavena	parametry Ad, c6, d8
je signalizován alarm IA (multifunkční vstup) aniž by byl skutečně aktivní	multifunkční vstup generuje alarm, když se otevře kontakt	připojení vstupu a pokud je uzavřen v běžném provozu
není zjištěn alarm připojený k multifunkčnímu vstupu	zadána prodleva alarmu nebo chyba naprogramování parametrů	<ol style="list-style-type: none"> <li>pokud A4=1</li> <li>stav digitálního vstupu A7</li> </ol>
neaktivuje se odmrazování	<ul style="list-style-type: none"> <li>příliš krátká doba odmrazování (dP)</li> <li>interval mezi odmrazeními dl=0: v tomto případě se odmrazování neaktivuje</li> </ul>	parametry dP a dl a H1 pro modely S
	teplota konce odmrazování je příliš nízká nebo je teplota výparníku příliš vysoká	parametry dt a d/ (sonda odmrazování)
manuální odmrazování se neaktivuje a LED odmrazování bliká	jsou zadány doby ochrany kompresoru	parametr d9 (zvolte d9=1)
objeví se alarm vysoké teploty po odmrazování	prodleva alarmu po odmrazování je příliš krátká nebo práh alarmu příliš nízký	parametry d8 a AH
blok displeje přetrvává i po odmrazování	teplota prostředí dosud nedosáhla hodnoty bodu nastavení nebo neuplynul čas d8	počkejte nebo snižte d8
po změně parametru ovladač pokračuje v provozu se starými hodnotami	přístroj neaktualizoval starou hodnotu nebo nebylo programování parametrů řádně ukončeno stiskem tlačítka SET po dobu 3 s	přístroj vypněte a znovu zapněte nebo zopakujte programování parametrů správně
u modelů C se ventilátor nespouští	<ol style="list-style-type: none"> <li>byla vybrána prodleva při zapnutí kompresoru a ventilátoru</li> <li>pokud F0=1 (ventilátor řízen regulátorem ventilátoru) <ul style="list-style-type: none"> <li>výparník je "horký": přečíst teplotu výparníku je možné volbou parametru /d;</li> <li>probíhá po odkapávání;</li> <li>F1 (bod nastavení regulátoru ventilátoru výparníku) příliš nízký.</li> <li>je zadána prodleva po-odkapávání</li> </ul> </li> <li>když F0=0 <ul style="list-style-type: none"> <li>F2=1 a kompresor je vypnutý</li> <li>probíhá odkapávání</li> <li>probíhá ukončení post-odkapávání</li> </ul> </li> </ol>	<ol style="list-style-type: none"> <li>parametr c0</li> <li>parametry F0, F1, Fd, dd a d/</li> <li>parametry F0, F2, dd a Fd</li> </ol>

Tab. 5.i

## 6. TECHNICKÉ VLASTNOSTI

### 6.1. Technické vlastnosti easy

napájení (*)	230 Vac +10 /-15% 50/60 Hz; 115 Vac +10 /-15% 50/60 Hz 12 Vac 10/-15 %, 50/60 Hz třída 2 12 Vdc (11...16 Vdc) třída 2
jmenovitý příkon vstupy (*)	1,5 VA sonda NTC nebo PTC 1 nebo 3 vstupy. Digitální vstup střídavě s třetí sondou
výstup relé (*)	relé 2 Hp UL: 12 A Res. 12 FLA 72 LRA, 240 Vac (***) UL: 12 A Res. 10 FLA 60 LRA, 240 Vac (****) EN60730-1: 10(10) A 250 Vac (**) relé 16 A UL: 12 A Res. 5FLA, 30LRA 250 Vac, C300 EN60730-1: 12(2) A NO/NC, 10(4) A až do 60 °C NO, 2(2) A CO, 250 Vac relé 8 A UL: 8 A Res. 2 FLA 12 LRA, 250 Vac C300 EN60730-1: 8(4) A NO, 6(4) A NC, 2(2) A CO, 250 Vac
typ sondy (*)	NTC Std CAREL 10 KΩ při 25 °C PTC Std CAREL 985 Ω při 25 °C
zapojení (*)	pevné šroubové svorky pro kabely o průřezu 0,5 mm <sup>2</sup> až 1,5 mm <sup>2</sup> . Vyjímatelné svorky pro šroubové bloky nebo s kontaktem na krimpování (průřez kabelu až 2,5 mm <sup>2</sup> ). Jmenovitý maximální proud na svorku 12 A.
montáž (*)	na koncovku: pomocí šroubů z předního segmentu nebo zadními konzolami
zobrazení	trojčíslný displej LED se znaménkem -199...999 a desetinnou čárkou; šest stavových diod
provozní podmínky	-10T50 °C - vlhkost <90% U.R. nekondenzující
skladovací podmínky	-20T70 °C - vlhkost <90% U.R. nekondenzující
Interval snímání	-50T90 °C (-58T194 °F) - rozlišení 0,1 °C/°F
stupeň ochrany předního panelu	montáž na skříň s těsněním IP65
obal	plastová koncovka, 81x36x65 mm
klasifikace ochrany před úrazem elektrickým proudem	Třída II pro vhodná zabudování
znečištění životního prostředí	běžné
PTI izolačních materiálů	250 V
doba elektrického zatížení izolačních částí	dlouhá
kategorie odolnosti vůči teple a ohni	kategorie D (UL94 - V0)
odolnost vůči nadproudu	kaetgorie 1
typ zásahu a odpojení	kontakty relé 1 C
počet manipulačních cyklů automatických operací relé (*)	EN60730-1: 100.000 operací UL: 30.000 operací (250 Vac)
třída a struktura softweru	Třída A
čištění přístroje	používejte pouze neutrální čisticí prostředky a vodu
max. délka kabelů	1 km sériový; 30 m sondy; 10 m relé

Tab. 6.a

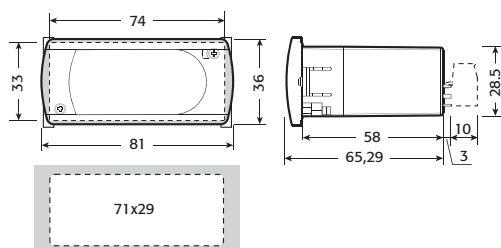
(\*) Uvedené vlastnosti se liší podle modelu.

(\*\*) minimální T OFF mezi dvěma starty musí být delší než 1 min.

(\*\*\*) pouze pro modely PJEZ (M, S, X) \*

(\*\*\*\*) pouze pro modely PJEZ (C, Y) \*

**⚠ Upozornění:** nevedte silové kabely ve vzdálenosti menší než 3 cm od spodní části zařízení nebo sond; k připojení použijte pouze měděné kabely.



Obr. 6.a

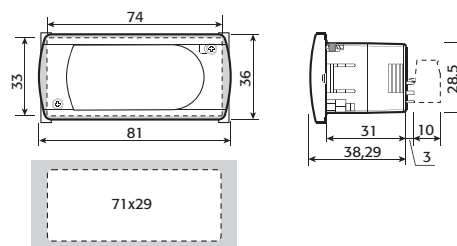
### 6.2. Technické vlastnosti easy compact

napájení (*)	230 Vac, -10+15 % 50/60 Hz; 115 Vac, -10+15 % 50/60 Hz; 12 Vdc ±10% nebo 12 Vac, ±10% 50/60 Hz (pouze u PJEZM* bez relé AUX);
jmenovitý příkon vstupy (*)	0,5 VA Sonda NTC nebo PTC, 1 nebo 2 vstupy
výstup relé (*)	relé 2 Hp: UL: 12A 10 FLA 60 LRA 250 Vac 30000 cyklů; EN60730-1: 10(10) A 250 Vac 100000 cyklů (**); relé 16A: UL: 12A rezistivní 5FLA, 30LRA 250Vac 30000 cyklů EN60730-1: 12(2)A nebo 10(4)A (pouze N.O.) 250VAC 100000 cyklů;
Typ sondy (*)	NTC Std CAREL 10 KΩ při 25 °C PTC Std CAREL 985 Ω při 25 °C
Konektor napájení/ výstup relé (*)	pevné šroubové svorky o rozteči 5 mm pro kabely o průřezu od 0,5 mm <sup>2</sup> do 1,5 mm <sup>2</sup> ; 12A max; vyjímatelné svorky o rozteči 5,08 mm pro šroubové bloky nebo s kontaktem na krimpování pro kabely o průřezu od 0,5 mm <sup>2</sup> do 2,5 mm <sup>2</sup> ; 12A max;
Konektor sond (*)	pevné svorky na šroub: - 2 linky o rozteči 5mm pro modely s 1 sondou (průřez kabelů od 0,5 mm <sup>2</sup> do 1,5 mm <sup>2</sup> ); 12A max; - 3 linky o rozteči 3,81 mm pro modely s 2 sondami (průřez kabelů od 0,08 mm <sup>2</sup> do 1,5 mm <sup>2</sup> ); 6A max; vyjímatelné svorky pro šroubové bloky nebo s kontaktem na krimpování: - 2 linky o rozteči 5,08mm pro modely s 1 sondou (průřez kabelů od 0,5 mm <sup>2</sup> do 1,5 mm <sup>2</sup> ); 12A max; - 3 linky o rozteči 3,81 mm pro modely s 2 sondami (průřez kabelů od 0,08 mm <sup>2</sup> do 1,5 mm <sup>2</sup> ); 8A max;
Sériový konektor	1 konektor pro zapojení do řídicí sítě nebo pro zapojení klíče pro programování parametrů (pouze u modelů, které jsou jím vybaveny);
Montáž	pomocí šroubů z čelního segmentu nebo zadními konzolami
Zobrazení	dvoučíslný displej LED se znaménkem, desetinnou čárkou a ikonou kompresoru
Klávesnice	trojčíslná membránová

Tab. 6.b

(\*) Uvedené vlastnosti se liší podle modelu.

(\*\*) minimální T OFF mezi dvěma starty musí být delší než 1 min.



Obr. 6.b

### 6.3 Technické vlastnosti easy split

napájení (*)	230 Vac +10/-15%, 50/60 Hz; 115 Vac +10/-15%, 50/60 Hz	
Příkon (pouze ovladač)	7 VA: 30 mA~ při 230 Vac; 7 VA: 60 mA~ při 115Vac	
vstupy	2 vstupy sondy NTC (-50T90°C) nebo NTC HT (-40T150°C); 1 digitální vstup střídavě s třetí sondou	
výstupy relé (***)	RL1:	EN60730-1: 12(10)A 250Vac 100000 cyklů, UL: 16A Res. 16FLA 96LRA 250Vac (***) 30000 cyklů
	RL4:	EN60730-1: 12(10)A 250Vac 100000 cyklů, UL: 12A Res. 12FLA 72LRA 250Vac (***) 30000 cyklů
	RL3, RL2:	EN60730-1: 12(2)A 250Vac 100000 cyklů (pouze kontakt N.O.), UL: 12A Res. 2FLA 12LRA 250Vac (***) 30000 cyklů
typ sondy	NTC Std CAREL 10kΩ ±1% při 25°C NTC-HT Std CAREL 50kΩ ±1% při 25°C	
zapojení	- vstupní/výstupní signály: šroubové svorky pro kabely o průřezu od 0,5 do 1,5 mm <sup>2</sup> ; - koncovky fast-on: kabely o doporučeném průřezu 2,5 mm <sup>2</sup> pro proudy do 16 A; - použijte: - kabely s maximální provozní teplotou nejméně 90 °C; - koncovky faston včetně faston krytů s maximální provozní teplotou nejméně 100 °C; - napájení: kabely s průřezem 2,5 mm <sup>2</sup> pro proudy do 16 A a 4 mm <sup>2</sup> pro proudy do 24 A; - uzemnění: viz předpisy týkající se zapojení napájení. PJEZ*8**4* (bez plastového kontejneru): maximální napájecí proud 24A PJEZ*8**5* (s plastovým kontejnerem): maximální napájecí proud 16A	
montáž	- koncovka: pomocí šroubů z čelního segmentu nebo zadními konzolami - silová karta: u modelů PJEZ*8**5* je vybavena plastovým kontejnerem	
Displej	trojiciferný displej LED se znaménkem -199...199 a desetinnou čárkou; šest stavových diod	
provozní podmínky	PJEZ*8**4* (bez plastového kontejneru): - 10T60°C pro silovou kartu; - 10T60°C pro displej; vlhkost <90% U.R. nekondenzující.	PJEZ*8**5* (s plastovým kontejnerem): - 10T50°C pro silovou kartu; - 10T60°C pro displej; vlhkost <90% U.R. nekondenzující.
skladovací podmínky	-20T70°C, vlhkost <90% U.R. nekondenzující	
Interval snímání	- sonda NTC: -50T90°C(-58T194°F), rozlišení 0,1 °C/°F - sonda NTC-HT: -40T150°C(-40T302°F), rozlišení 0,1 °C/°F	
stupeň ochrany	- displej (čelní): IP65 - silová karta instalovaná na skříň: IP00	
rozměry	plastová koncovka: 81x36x38,29 mm silová karta: plastová skříň 190x140x70 mm	
klasifikace ochrany před úrazem elektrickým proudem	třída 1	
znečištění životního prostředí	stupeň 3	
PTI izolačních materiálů	250 V	
doba elektrického zatížení izolačních částí	dlouhá	
kategorie odolnosti vůči teple a ohni	kategorie D (UL94 - V0)	
odolnost vůči nadproudu	kategorie 3	
typ zásahu a odpojení	kontakty relé 1C	
konstrukce ovladačního zařízení	zabudované ovladačí elektronické zařízení	
počet manipulačních cyklů automatických operací relé	EN60730-1: 100000 oepřací; UL873: 30000 operací.	
třída a struktura softwaru	třída A	
čištění	používejte pouze neutrální čisticí prostředky a vodu	
max. délka kabelů	sériový: 1 km; sondy/digitální vstupy: 10 m; relé: 10 m	
shoda	EN60730-1, EN61000-6-1, EN61000-6-2, EN61000-6-3, EN61000-6-4, EN61000-4-2, EN61000-4-3, EN61000-4-4, EN61000-4-5, EN61000-4-6, EN61000-4-11	

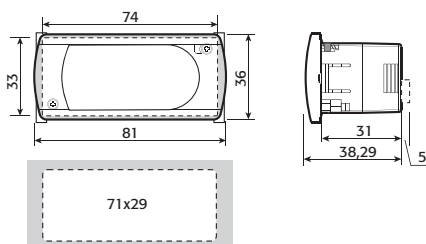
Tab. 6.c

(\*) Uvedené vlastnosti se liší podle modelu.

(\*\*) minimální T OFF mezi dvěma starty musí být delší než 1 min.

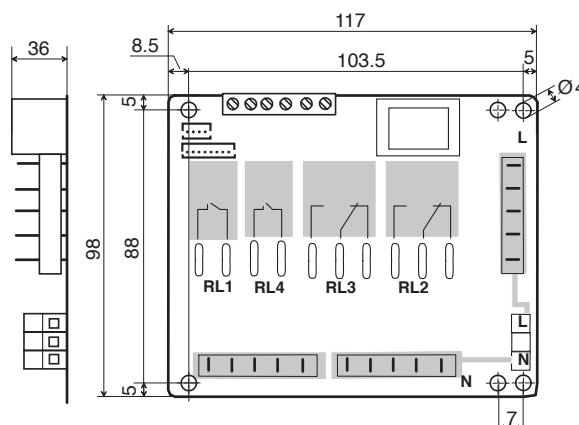
(\*\*\*) Shoda se směrnici UL873 se týká pouze modelů bez plastového kontejneru.

#### Koncovka



Obr. 6.c

#### Silová karta



Obr. 6.d



## **6.4 Elektromagnetická kompatibilita**

Řady easy, easy compact a easy split odpovídá směrnicím UE o elektromagnetické kompatibilitě:

- pro přístroje pro použití v domácnosti EN55014-2 a EN55014-1;
- pro rezidenční komerční prostředí a pro lehký průmysl EN50082-1 a EN50081-1;
- pro průmyslové prostředí EN50082-2 a EN50082-1;
- pro bezpečnos odpovídá směrnicí EN60730-1 a EN60730-2-9.





# CAREL

**CAREL INDUSTRIES - HQs**

Via dell'Industria, 11 - 35020 Brugine - Padova (Italy)

Tel. (+39) 049.9716611 - Fax (+39) 049.9716600

e-mail: [carel@carel.com](mailto:carel@carel.com) - [www.carel.com](http://www.carel.com)

Agenzia / Agency: